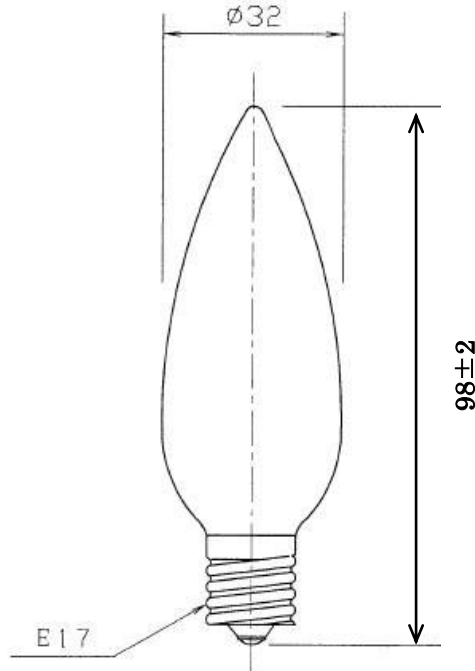


品名	シャンデリア球 C32
コードNO.	130030



単位：mm

形式	ガラス球		口金	長さ mm	初特性		寿命 (h)
	形式	径 mm			電力 (W)	全光束(lm)	
110V 25W	C	32±1.0	E17/20 Ni	98±2.0	25±1.8	(190)	1,500
フィラメント形状	光中心距離 mm	封入ガス	定格電圧	表示	その他		
C-7-4	—	アルゴンガス	110V	TC 110V 25W	クリア仕上げ		

備考: 1) 寿命に関するロット判定は、
 平均 1,440(h)以上
 個々 1,050(h)以上とする。
 2) 口金適応規格 JIS C 7709
 に準ずる。

〒189-0003
 東京都東村山市久米川町2-21-1
東洋通商株式会社
電球事業部
 TEL 042-395-2377
 FAX 042-393-0404