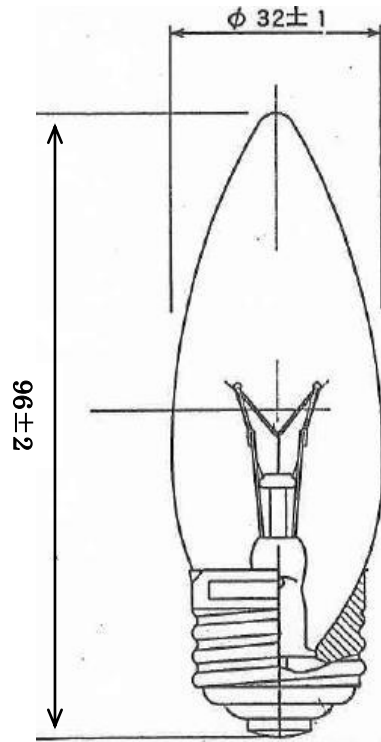


品名	シャンデリア球 C32
コードNO.	130050



単位：mm

形式	ガラス球		口金	長さ mm	初特性		寿命 (h)
	形式	径 mm			電力 (W)	全光束(lm)	
110V 10W	C	32±1.0	E26/25 Ni	96±2.0	10±10%	(60)	1,500
フィラメント形状	光中心距離 mm	封入ガス	定格電圧	表示	その他		
C-7-4	—	真空	110V	TC 110V 10W (PS)E	クリア仕上げ		

備考: 1) 寿命に関するロット判定は、  
 平均 1,440(h)以上  
 個々 1,050(h)以上とする。  
 2) 口金適応規格 JIS C 7709  
 に準ずる。

〒189-0003  
 東京都東村山市久米川町2-21-1  
**東洋通商株式会社**  
**電球事業部**  
 TEL 042-395-2377  
 FAX 042-393-0404