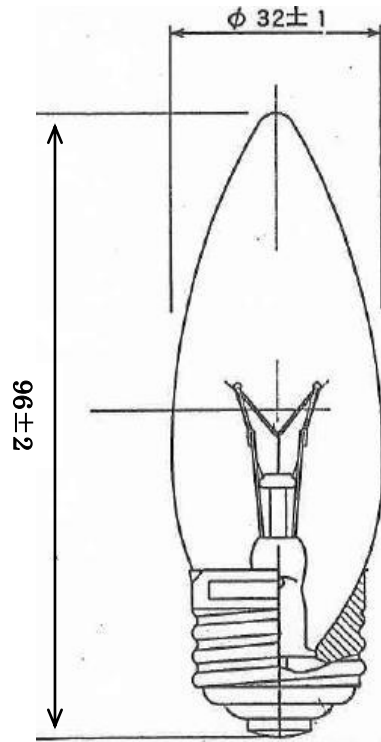


品名	シャンデリア球 C32
コードNO.	130051



単位：mm

形式	ガラス球		口金	長さ mm	初特性		寿命 (h)
	形式	径 mm			電力 (W)	全光束(lm)	
110V 15W	C	32±1.0	E26/25 Ni	96±2.0	15±1.0	(125)	1,500
フィラメント形状	光中心距離 mm	封入ガス	定格電圧	表示	その他		
C-7-4	—	真空	110V	TC 110V 15W (PS)E	クリア仕上げ		

備考：1)寿命に関するロット判定は、  
平均 1,440(h)以上  
個々1,050(h)以上とする。  
2)口金適応規格 JIS C 7709  
に準ずる。

〒189-0003  
東京都東村山市久米川町2-21-1  
東洋通商株式会社  
電球事業部  
TEL 042-395-2377  
FAX 042-393-0404