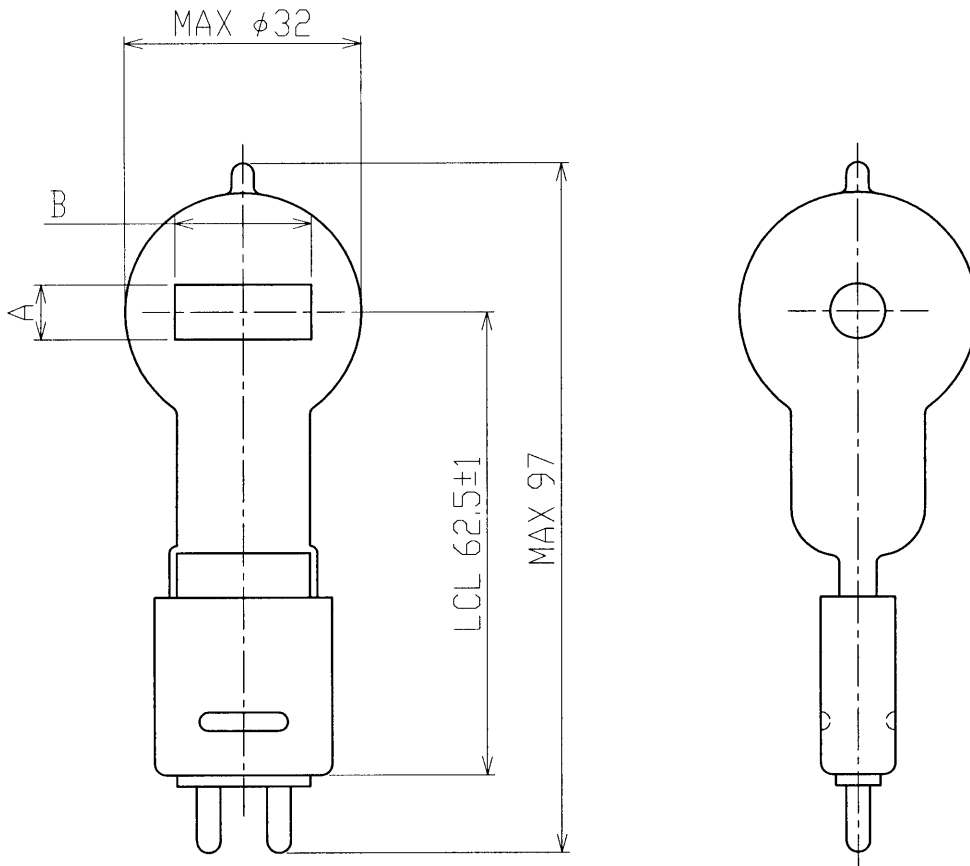


外形図



フィラメント(A×B)	φ7.4×18.5
フィラメント型式	CC-6

特 性

定格電圧	100V		
定格消費電力	1000±70W		
口 金	G9.5		
ガラス球径	32mm		
全 光 束	21000±2100lm		
色 温 度	3050K		
定格寿命	800h		

		承認 APPROVED BY 北田	検図 CHECKED BY 白井	担当 DRAWN BY 前田美	第三角法 尺 庫 SCALE 1/1 単 位 UNITS mm	名称 TITLE ハロゲン電球
		TOSHIBA 東芝ライテック株式会社 TOSHIBA LIGHTING & TECHNOLOGY CORP.				形名 MODEL AL-JCD100V-1000WBL
						商品コード CODE NO. 548 00268
修正 REVISION No.	2					図面番号 DRAWING NO. P-CDA-00058-E2717-0069-0