

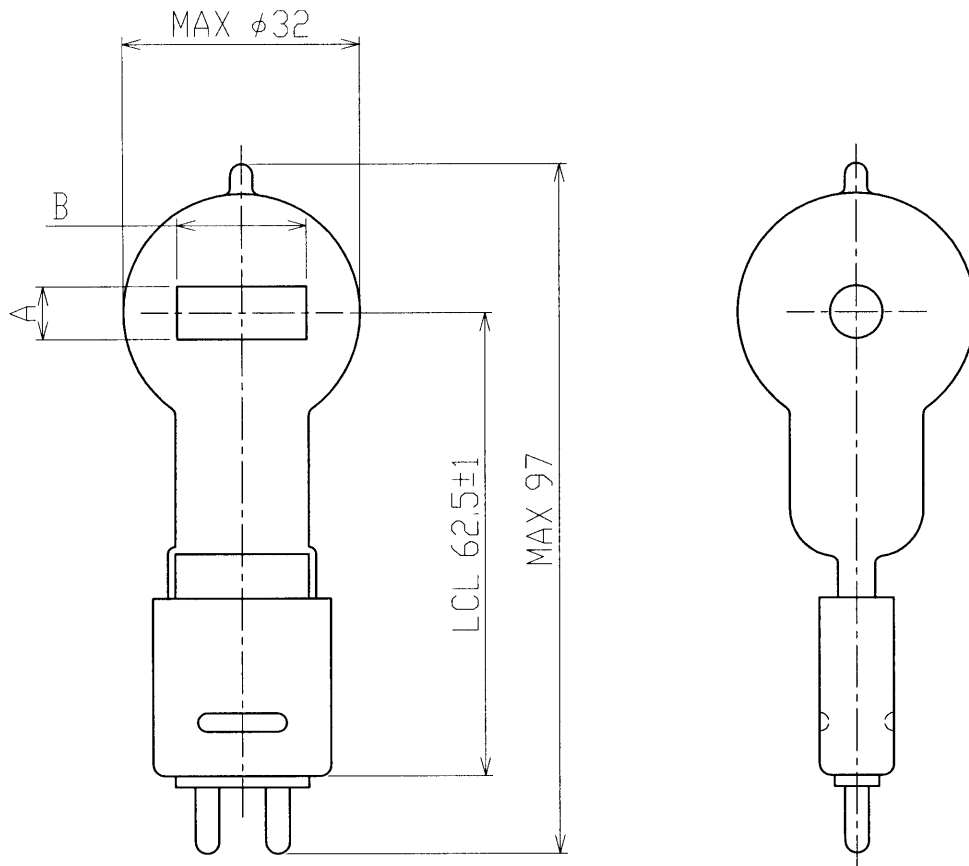
1

2

3

4

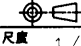
外形図



フィラメント(A×B)	φ7.1×17.5
フィラメント型式	CC-6

特 性

定格電圧	100V		
定格消費電力	1000±70W		
口 金	G9.5		
ガラス球径	32mm		
全 光 束	26000±2600lm		
色 温 度	3200K		
定格寿命	150h		

		承認 APPROVED BY	検閲 CHECKED BY	担当 DRAWN BY	第三角法  尺 寸 SCALE 1/1 単 位 UNITS mm	名称 TITLE ハロゲン電球
		北田	白井	前田美		形名 MODEL AL-JCD100V-1000WCL
		<b>TOSHIBA</b> <b>東芝ライテック株式会社</b> TOSHIBA LIGHTING & TECHNOLOGY CORP.				商品コード CODE NO. 548 00267
修正 REVISION No. 2						図面番号 DRAWING NO. P-CDA-00058-E2717-0070-0

1

2

3

4