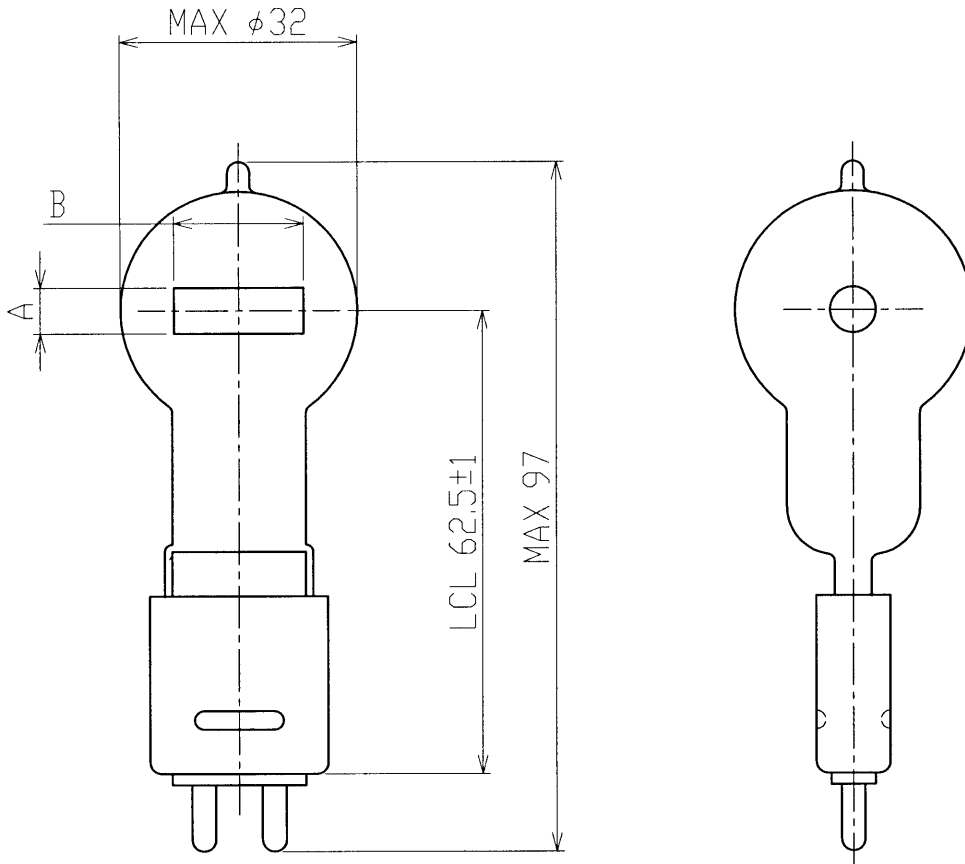


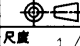
外形図



フィラメント(A×B)	φ6.2×17.5
フィラメント型式	CC-6

特 性

定格電圧	100V
定格消費電力	1000±70W
口 金	G9.5
ガラス球径	32mm
全 光 束	31000±3100lm
色 温 度	3350K
定格寿命	50h

承認 APPROVED BY 北田	検図 CHECKED BY 臼井	担当 DRAWN BY 前田美	第三角法  尺 庫 SCALE 1/1 単 位 UNITS mm	名称 TITLE ハロゲン電球
				形名 MODEL AL-JCD100V-1000WSL 商品コード CODE NO. 548 00269
修正 REVISION No. 2			図面番号 DRAWING NO. P-CDA-00058-E2717-0071-0	

**TOSHIBA**  
**東芝ライテック株式会社**  
 TOSHIBA LIGHTING & TECHNOLOGY CORP.