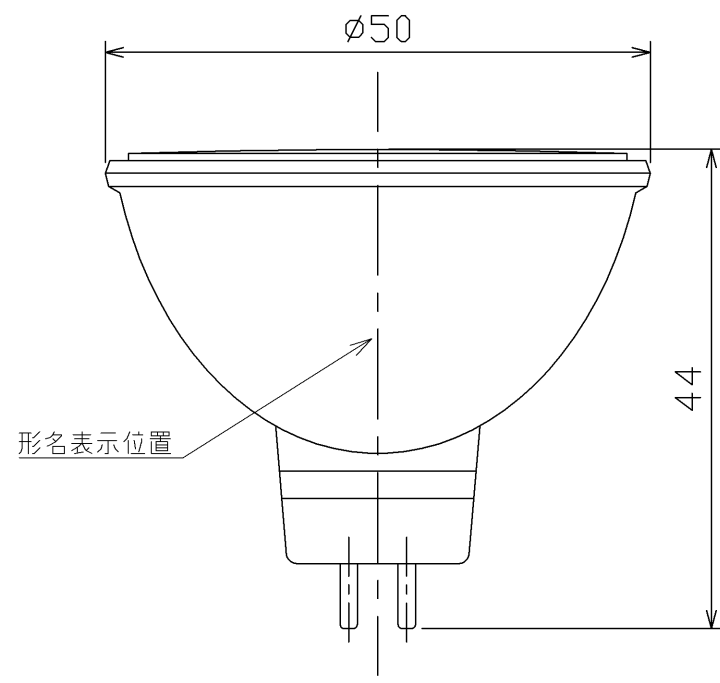


ランプ仕様		
寸全	高 (mm)	44
法ミ	ラー径 (mm)	50
質	量 (g)	35
口	金	GU5.3
定	格消費電力 (W)	35
全	光束 (lm)	(570)
最	大光度 (cd)	8,500
ビ	ームの開き (度)	10
相	関色温度 (K)	3100
平	均演色評価数 (Ra)	-
定	格寿命 (h)	4,000

※ 数値はすべて標準値を示す。
 ※ 全光束は、参考値です。

安全上の注意	
警告	 <ul style="list-style-type: none"> ガラス球内部の圧力が高いため、落としたり、物をぶつけたり、無理な力を加えたり、キズをつけないでください。(破損・ケガの原因)
	 <ul style="list-style-type: none"> 紙や布などの、燃えやすいものに近づけないでください。(火災・器具過熱の原因)
	 <ul style="list-style-type: none"> 器具、ソケットに適合した種類とワット数の電球を必ず使用してください。(破損・ケガ・器具過熱の原因)
	 <ul style="list-style-type: none"> 取り付け、取り外しや器具清掃のときは、必ず電源を切ってください。(感電の原因)
	 <ul style="list-style-type: none"> 前面ガラスまたは反射鏡が割れたままでは、絶対に点灯しないでください。(感電・破損・落下・ケガの原因)
注意	<ul style="list-style-type: none"> 点灯中や消灯後しばらくは、電球が熱いので手や肌などをふれないでください。(ヤケドの原因)
	<ul style="list-style-type: none"> 電球に接近して、品物や遮蔽物を置かないでください。(品物の過熱・火災の原因)
	<ul style="list-style-type: none"> 定格寿命(4,000時間)を経過した電球は、交換をおすすめします。(破損・ケガ・火災の原因)
	<ul style="list-style-type: none"> 雨や水滴のかかる状態や、湿度の高いところで使用しないでください。(絶縁不良・破損・落下・ケガの原因)
	<ul style="list-style-type: none"> 振動や衝撃を与えないでください。(破損・落下・ケガの原因) アルミミラー用器具で使用しないでください(器具過熱の原因)。

ご使用の際は、取扱説明書又は、個装容器の「安全上の注意」をよくお読みの上、正しくお使いください。



形名	JR12V35W /K5S/N	品名	ハロゲン電球 “東芝ネオハロビーム® 12V用”
承認	担当	図番	AA2014-51266-01
菅野	児玉		
単位 mm	第三角法	東芝ライテック株式会社	