

取扱説明書

保存用

お買い上げありがとうございました。ご使用前に必ずお読みください。
この説明書は取付工事が終わりましたら器具をご使用になるお客様に必ずお渡しください。

LED棚照明器具 LED's たなライト

エーシー イルイディー AC-LED

(100V, 50/60Hz共用)



DNライティング株式会社

11年06月04

本社・営業本部：03-3492-4460 札幌営業所：011-824-5051 仙台営業所：022-283-3401 名古屋営業所：052-322-2861 大阪営業所：06-6338-1081 福岡営業所：092-471-8075 東京物流センター：03-3691-3225

安全上の注意



警告



●器具の分解、改造は絶対にしないでください。火災や感電の原因となります。



●取付工事や清掃のときは、必ず電源を切ってください。感電の原因となります。
●万一、煙がでたり、変な臭いをするなどの異常状態が発生した場合はすぐに電源を切ってください。そのまま使用すると、火災、感電の原因となります。また、異常状態がおさまったことを確認してから工事店、電器店に修理を依頼してください。



●不安定な場所では使用しないでください。器具の転倒や落下により漏電やケガの原因となります。
●紙や布や断熱材などで覆ったり、燃えやすいものに近づけないでください。器具の故障や火災の原因となります。
●器具に内蔵されている電子部品には、絶対に触れないでください。感電の原因となります。
●器具の隙間に、金属類や燃えやすいものなどを差し込まないでください。感電、火災の原因となります。
●器具を造営材などへ埋め込んで使用しないでください。放熱が悪くなり、故障、火災の原因となります。



●取付工事は、取扱説明書にしたがって確実にこなしてください。確実に取り付けしないと、火災、感電、ケガの原因となります。
●器具の取り付けは、器具質量に耐える所に取扱説明書にしたがって確実にこなしてください。取り付けに不備があると落下し、感電、ケガの原因となります。
●電源を接続する際は、取扱説明書にしたがって確実にこなしてください。接続が不完全ですと、接触不良により火災の原因となります。



●アース工事は、電気設備技術基準にしたがって確実にこなしてください。アースが不完全ですと感電の原因となります。



注意

●電源電圧は、AC100V±6V以内で使用してください。発煙、発火の原因となることがあります。
●屋内用器具ですので、屋外では使用しないでください。屋外で使用すると感電、火災の原因となることがあります。
●引火する危険性の雰囲気（ガソリン・可燃性スプレー・シンナー・ラッカー・粉塵など）で使用しないでください。火災や爆発の原因となることがあります。
●雨や水滴のかかる状態や湿度の高いところでは使用しないでください。漏電や故障の原因となることがあります。
●酸などの腐食性雰囲気のところでは使用しないでください。漏電や落下の原因となることがあります。
●振動や衝撃の激しいところでは使用しないでください。落下や接触不良により、発煙、発火の原因となることがあります。
●粉塵の多いところでは使用しないでください。接触不良により、発煙、発火の原因となることがあります。
●器具取付穴はあけないでください。漏電、感電、故障の原因となることがあります。

●器具に5kg以上の荷重をかけないでください。故障や落下の原因となることがあります。
●プラグやコネクタを抜くときは、必ずプラグ本体を持って抜いてください。コードを引っ張るとコードが傷つき、火災、感電の原因となることがあります。
●器具が棚やショーケースから落下して倒れたままで使用しないでください。近くに可燃物があると火災の原因となることがあります。
●器具に被照射物（商品など）を近接させないでください。焼損の原因となることがあります。
●電源コネクタ収納蓋を開閉する時は、手や電線を挟んだり、傷つけないように注意して行ってください。感電・ケガ・漏電・故障の原因となることがあります。
●LEDの異常時には早めに器具を交換してください。故障の原因となることがあります。

ご使用上の注意

●器具の取付工事は必ず電気工事店に依頼してください。
●電源コードDDF(別売)のプラグは中央の刃をラインコンセントの真ん中のレールにあわせてまっすぐしっかりと差し込んでください。
●渡りコードDKF(別売)を使用している器具の連結は最大20灯までです。
●濡れた手でプラグやコネクタを抜き差ししないでください。感電の原因となることがあります。
●周囲温度は5～35℃の範囲で使用してください。特に高温域では、LEDの明るさ低下の原因となることがあります。
●器具の真下にストーブなど温度の高くなるものを置かないでください。故障の原因となることがあります。
●器具清掃の際は、シンナーやベンジンなどの溶剤は使用しないでください。水または中性洗剤を湿した柔らかい布でよく絞ってから汚れを拭き取り、乾いた柔らかい布で仕上げてください。

●器具の近くで赤外線リモコン機器を使用しないでください。リモコン機器が正常に動作しないことがあります。
●施工方法、使用方法によっては、コンピューターのエラー、ラジオ、テレビのノイズなど電波障害が生じることがあります。パソコンやその配線などノイズの影響を受けやすい物は、器具に近接しないように施工してください。実機で確認してください。
●電源を投入しても点灯までに1～2秒かかることがあります。
●点灯中のLEDを至近から長時間直視しないでください。目を痛める原因となることがあります。
●LEDにはバラツキがあるため、同一形式名商品でも商品ごとに発光色、明るさが異なる場合がございます。ご了承ください。
●LEDの光色は白色相当及び電球色相当です。交換の際は器具ごとに交換ください。LED光源単体では交換できませんのでご注意ください。

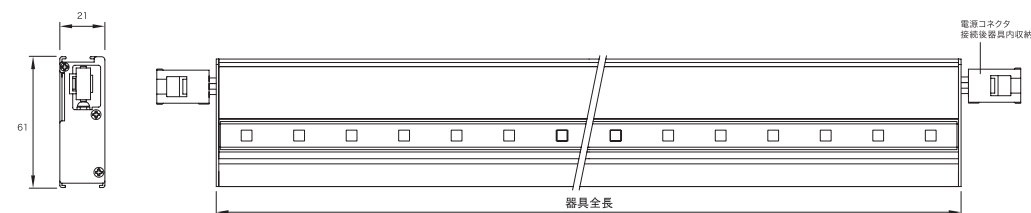
定格 ●入力電圧AC100V：50/60Hz共用（コンバータ内蔵） (仕様と定格は予告なく変更することがあります。)

形式	LED数	全長 (mm)	本体 質量 (Kg)	入力 電流 (A)	入力 電力 (W)
AC-LED 587CN - S3	21	587	0.39	0.11	6
AC-LED 855CN - S3	33	855	0.54	0.15	9
AC-LED1146CN - S3	45	1146	0.70	0.19	12

※形式のCはLEDピッチ25mm、DはLED昼光色、NはLED昼白色、WはLED白色、WWはLED温白色、LはLED電球色、S3はLEDの種類(D,NはS3、W,WW,LはS1)

・LEDにはバラツキがあるため、発光色、明るさが異なる場合がございます。ご了承ください。
・LED1個の全光束：6500K・5000K=約20lm 3700K・3000K=14.5lm (LEDメーカーカタログ値)

外形寸法



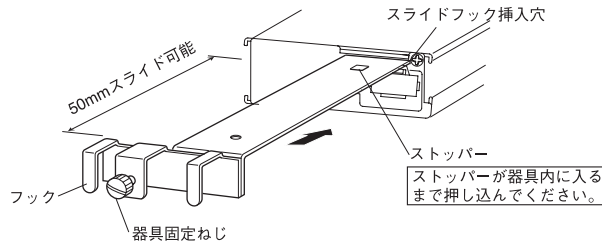
単位:mm / 本体:アルミアルマイト仕上げ

取付方法

1.本体の取り付け

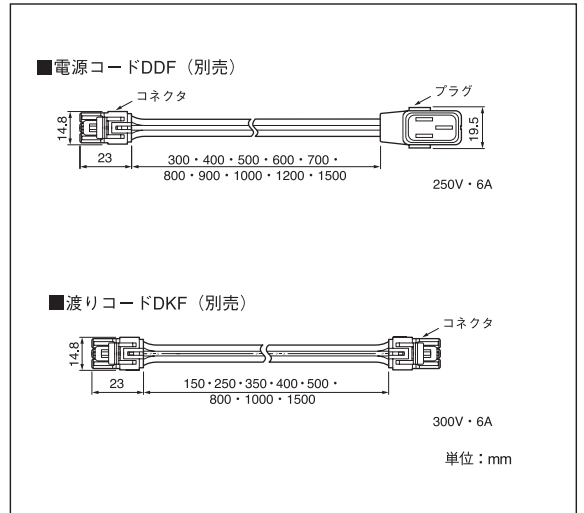
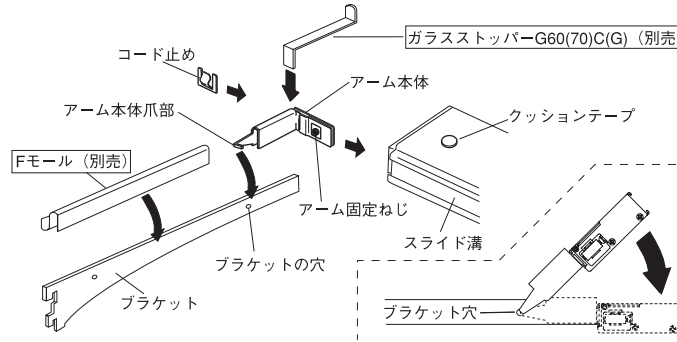
ブラケットの内々に取り付ける場合

スライドフックVA(別売)を器具の左右のスライドフック挿入穴に差し込み、器具をブラケットに引っ掛け、器具固定ねじを確実に締めてください。



ロイヤル製穴付ブラケットに取り付ける場合

アームセットAR2(別売)のアーム本体をスライド溝に差し込み、ブラケットの幅に合わせてスライドさせ、アーム固定ねじを締めてください。アーム本体爪部をブラケットの穴に差し込み、確実に収まるまで器具を回してください。



2.電源コードまたは渡りコードの器具への取り付け

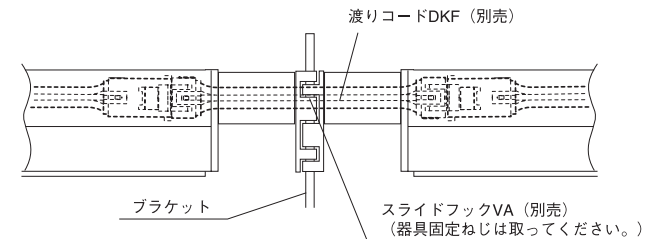
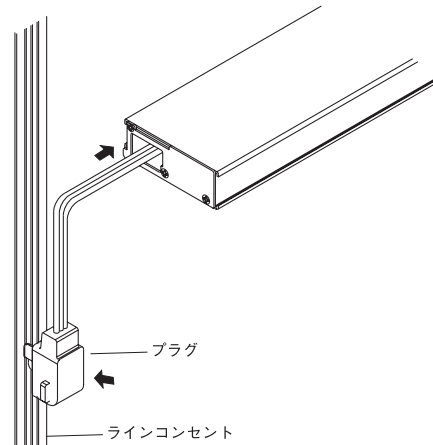
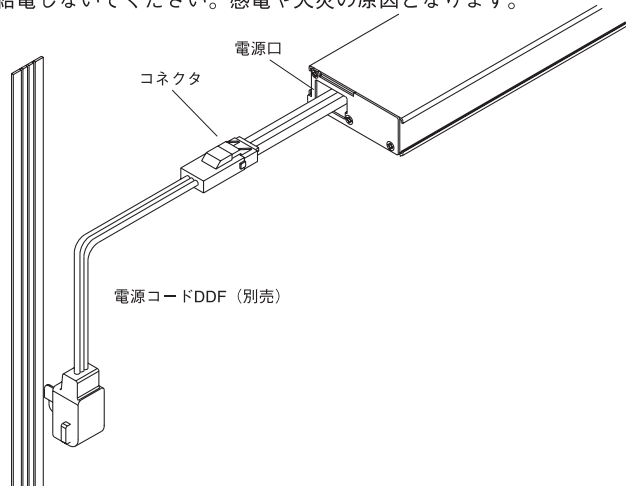
左右どちらかの電源コネクタに電源コードDDF (別売) を接続してください。

注】 どちらからでも給電できますが、絶対に両方から給電しないでください。感電や火災の原因となります。

※必ず電源を切ってください。

コネクタを器具内に収納しプラグをラインコンセントに差し込んでください。

※渡りコードDKF(別売)で連結する場合は、20灯以内で使用してください。



3.電源の供給

全ての作業が完了しましたら電源を入れ、LEDが点灯することを確認してください。