

DNL

DNライティング株式会社

LED集中電源システム専用 ラインコンセント ZLC (DC30V, 15A)

取扱説明書

保存用

ご購入ありがとうございます。ご使用前に必ずお読みください。
取付工事には電気工事士の資格が必要です。必ず電気工事店へご依頼ください。
この説明書は取付工事が終わりましたら器具をご使用になるお客様に必ずお渡しください。

15年08月09

営業本部/東京都品川区西五反田1-13-5 | 03-3492-4460

札幌営業所: 011-824-5051







仙台営業所: 022-283-3401

名古屋営業所: 052-322-2861

大阪営業所: 06-6338-1081

福岡営業所: 092-471-8075

安全上の注意

 警告	
 <ul style="list-style-type: none"> ●取付工事や清掃のときは、必ず電源を切ってください。感電の原因となります。 ●万一、煙がでたり、変な臭いがするなどの異常状態が発生した場合はすぐに電源を切ってください。そのまま使用すると、感電、火災の原因となります。また、異常状態がおさまったことを確認してから、工事店、電器店に修理を依頼してください。 	 <ul style="list-style-type: none"> ●ラインコンセント ZLC の隙間に金属類や燃えやすいものを差し込まないでください。感電、火災の原因となります。 ●傷んだり変形したラインコンセント ZLC、ZL コード (ZLH コード) は使用しないでください。感電、火災の原因となります。
 <ul style="list-style-type: none"> ●ラインコンセント ZLC、ZL コード (ZLH コード) の分解、改造は絶対にしないでください。故障、感電、火災の原因となります。 	 <ul style="list-style-type: none"> ●取付工事は、取扱説明書にしたがって確実にこなしてください。感電、火災、ケガの原因となります。 ●電源接続の際は、取扱説明書にしたがって確実にこなしてください。接続が不完全ですと感電、火災の原因となります。 ●定格電流以下の負荷で使用してください。感電、火災の原因となります。
 注意	
<ul style="list-style-type: none"> ●取付工事は、必ず電気工事店に依頼してください。一般の方の工事は、法で禁じられています。素人工事をおこないますと、感電、火災の原因となることがあります。 ●ZL コード (ZLH コード) は電線に余裕をもたせ、ラインコンセント ZLC へ確実に差し込んでください。接続が不完全ですと、感電、火災の原因となります。 ●周囲温度は 5℃～40℃ の範囲で使用してください。故障、感電、火災の原因となることがあります。 ●引火する危険性の雰囲気 (ガソリン、可燃性スプレー、シンナー、ラッカーなど) で使用しないでください。火災、爆発の原因となることがあります。 ●風呂場など湿気や水気のあるところでは使用しないでください。故障、感電、火災の原因となることがあります。 ●取付工事の際、塗料や接着剤の液状成分、金属粉等がラインコンセント ZLC 内部に入らないよう注意してください。故障、感電、火災の原因となることがあります。 ●床、什器等の清掃の際は、ラインコンセント ZLC や ZL コード (ZLH コード) に水や薬品がかからないように注意してください。故障、感電、火災の原因となることがあります。 ●強い衝撃を与えないでください。感電、火災の原因となることがあります。 ●振動や衝撃のあるところでは使用しないでください。故障、火災の原因となることがあります。 ●屋外では使用しないでください。故障、感電、火災の原因となることがあります。 ●粉塵の多いところでは使用しないでください。火災の原因となることがあります。 	<ul style="list-style-type: none"> ●ラインコンセント ZLC はレール面が上向きになるような取り付けはしないでください。塵埃などによる感電、火災の原因となることがあります。 ●濡れた手で ZL コード (ZLH コード) を抜き差ししないでください。感電の原因となることがあります。 ●塗料などを塗らないでください。故障、感電、火災の原因となることがあります。 ●ラインコンセント ZLC の本体の長さを調節するときは、切断可能範囲がラインコンセント ZLC の先端部に表示してありますので、この範囲内で切断してください。レールの途中で切断しますと感電、火災の原因となることがあります。 ●ZL コード (ZLH コード) のプラグは、刃をラインコンセント ZLC のレールにあわせてまっすぐしっかりと差し込んでください。感電、火災の原因となることがあります。 ●ラインコンセント ZLC のリード線や ZL コード (ZLH コード) の上に重いものを乗せたり、踏んだりしないでください。感電、火災の原因となることがあります。 ●ZL コード (ZLH コード) を抜くときは、プラグを持ちまっすぐ抜いてください。感電、火災の原因となることがあります。 ●暖房機器、火気などの上や近接したところでは使用しないでください。故障、火災の原因となることがあります。 ●ZL コード (ZLH コード) はラインコンセント ZLC 専用、ラインコンセント ZLC は店舗用什器などに取り付けて使用する電源取り専用コンセントです。その他の用途に使用しないでください。故障、感電、火災の原因となることがあります。

ご使用上の注意

<ul style="list-style-type: none"> ●接続する電線は取扱説明書にしたがって使用してください。 ●清掃する際は、シンナーやベンジンなどの溶剤を使用しないでください。水または中性洗剤を湿らした柔らかい布でよく絞ってから拭いてください。 ●ラインコンセント ZLC から負荷に給電する際は、専用の ZL コード (ZLH コード) を使用してください。 ●店舗用什器などに取り付けて使用する 30V 以下の直流電源取り専用コンセントです。什器以外での使用はできません。 ●定格電流は 15A です。15A 以下の負荷で使用してください。 ●ラインコンセント ZLC に接続する電源は、当社指定の直流電源装置 ELD24150H をご使用ください。 	<ul style="list-style-type: none"> ●LED モジュールから直流電源装置 ELD24150H までの総配線長 (直流電源装置 ELD24150H の二次側リード線長 + ラインコンセント ZLC のリード線長 + 最も長いラインコンセント ZLC の全長 + 最も長い ZL コード (ZLH コード) の線長 + 使用する LED モジュールのリード線長) は 4.7m 以内で使用してください。 ●直流電源装置 ELD24150H とラインコンセント ZLC 間の電線を延長する場合は 2.0mm² 以上の電線を使用してください。 ●直流電源装置 ELD24150H 1 台への接続可能数は 2 本までです。
---	---

保守・点検

<ul style="list-style-type: none"> ●配線器具には寿命があります。 ●設置してから 8～10 年経つと、外観に異常がなくても内部の劣化が進行しています。点検・交換をおすすめします。 <p>※使用条件は周囲温度 30℃。</p>	<ul style="list-style-type: none"> ●周囲温度が高い場合、点灯時間が長い場合は、寿命が短くなります。 ●1 年に 1 回は、「安全チェックシート」により、自主点検してください。(弊社のホームページまたは製品カタログに掲載) ●3 年に 1 回は、工事店等の専門家による点検をお受けください。 ●点検せずに長期間使い続けると、まれに、発煙・発火・感電などに至る恐れがあります。
--	--

定格

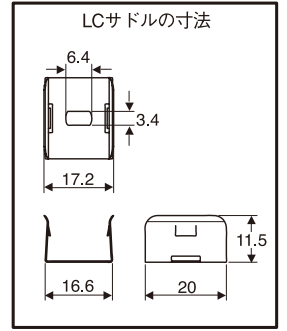
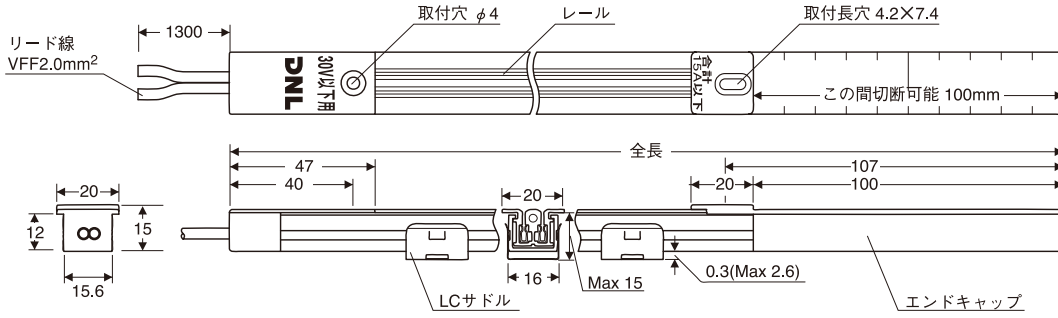
形式	全長 (mm)	定格電圧	定格電流
ZLC800	800	DC30V	15A
ZLC1000	1000		
ZLC1200	1200		
ZLC1500	1500		
ZLC1800	1800		

【注意】ZLC1800は受注品

各部の名称と外形寸法

DC30V・15A

単位：mm



付属部品：取付ねじ（ナベタッピング3.5×30）2ヶ、LCサドル2ヶ（ZLC1500以上は3ヶ）、LCサドル取付ねじ（サラタッピング3×12）3ヶ

取付方法

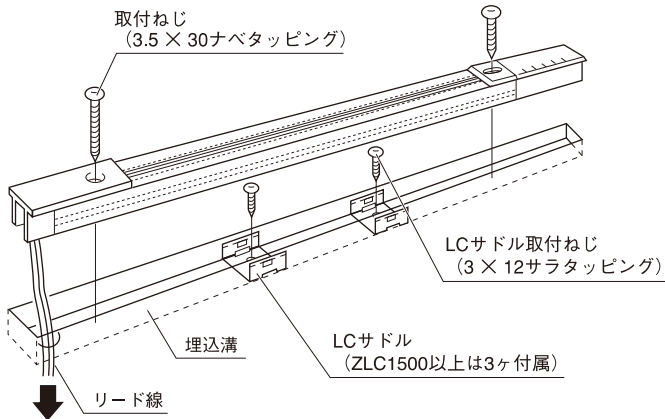
1.本体の長さ調整をする

ラインコンセントZLCの長さを調整する場合には、エンドキャップ部100mm以内で切断してください。

【注意】
エンドキャップ部以外の切断は漏電、感電、発火などの原因となりますので絶対におこなわないでください。

3.本体を取り付ける

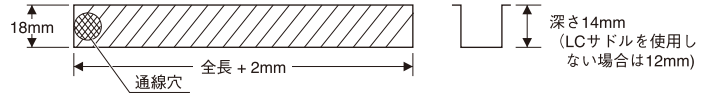
- ・リード線を通線穴へ通してください。
- ・LCサドルを埋込溝へLCサドル取付ねじ（サラタッピング3×12）で取り付けます。
- ・本体をLCサドルで挟み込み、取付ねじ（ナベタッピング3.5×30）で確実に固定してください。



2.取り付け面に埋込溝を掘る

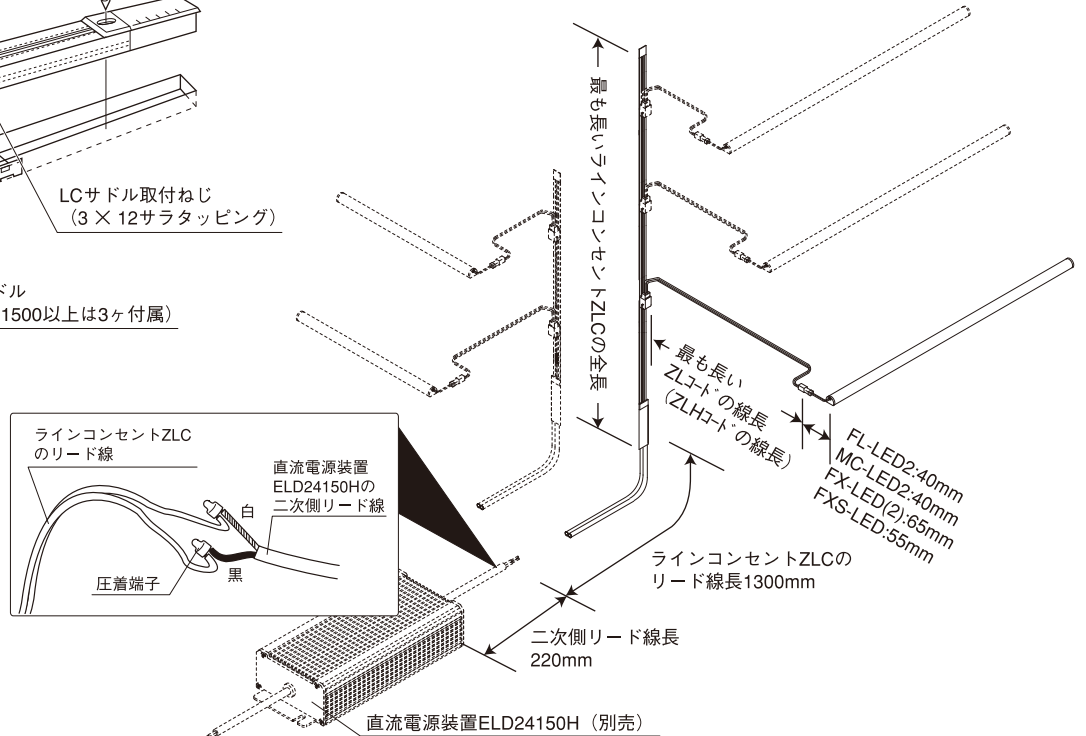
取り付け面を巾18mm、深さ14mm（LCサドルを使用しない場合は深さ12mm）で切り込みます。

切り込み寸法

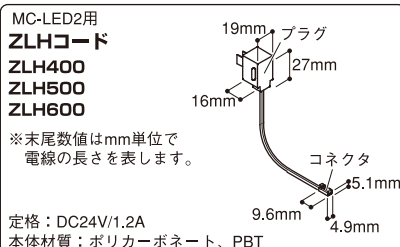
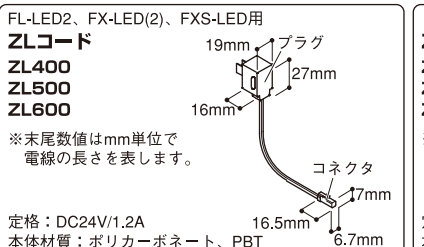


4.直流電源装置と接続をする

- ・リード線を直流電源装置ELD24150Hの二次側リード線（白、黒）と圧着等で結線してください。
- ・LEDモジュールから直流電源装置ELD24150Hまでの総配線長は4.7m以内で使用してください。
- ・直流電源装置ELD24150H 1台への接続可能数は2本までです。



別売りパーツ



【注意】
直流電源装置からの総配線長は最長4.7mとし、1電源当たりの系統数は2系統までを最大としてお使いください。
(総配線長＝
直流電源装置ELD24150Hの二次側リード線長
＋ラインコンセントZLCのリード線長
＋最も長いラインコンセントZLCの全長
＋最も長いZLコード（ZLHコード）の線長
＋使用するLEDモジュールのリード線長)