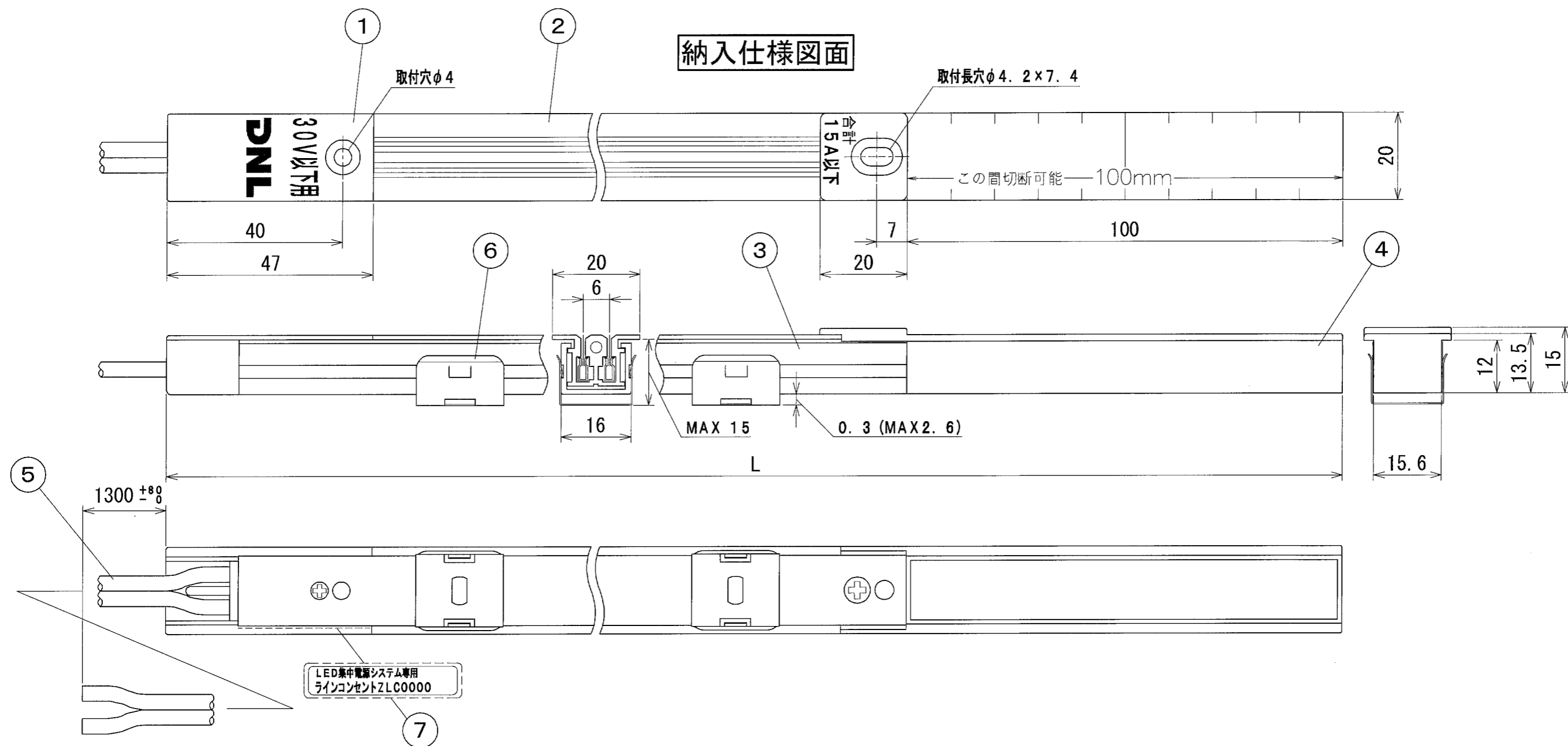
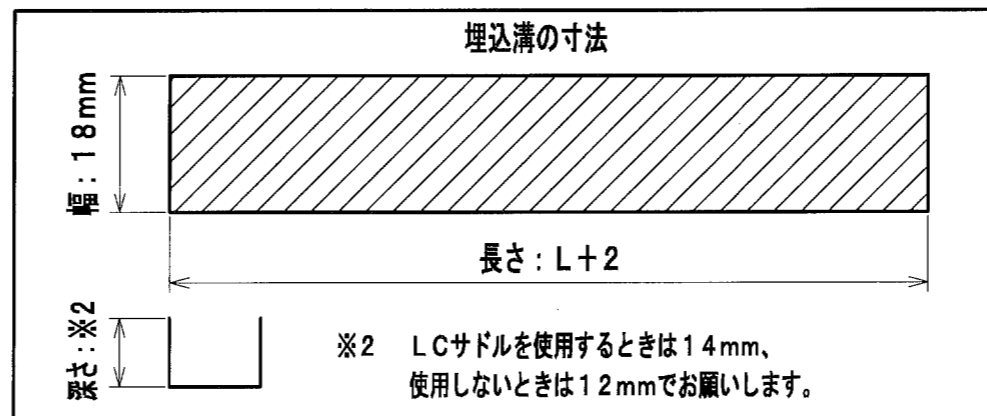
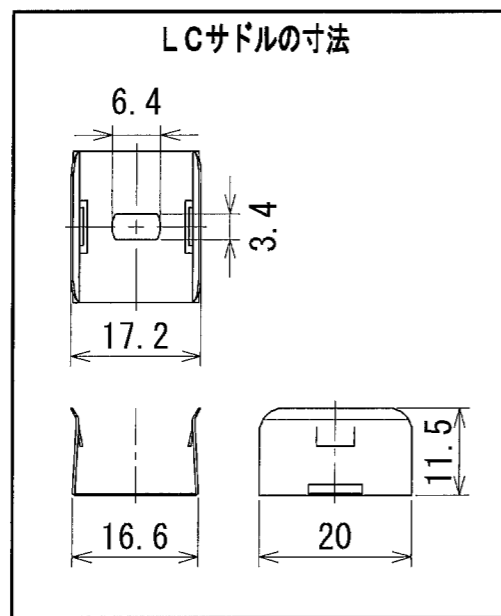


納入仕様図面



形式	全長L (mm)
ZLC 800	800
ZLC1000	1000
ZLC1200	1200
ZLC1500	1500
ZLC1800 (受注品)	1800



- 付属品●
- 取扱説明書 1枚
 - LCサドル 2ヶ※1
 - LCサドル取付ねじ サラタッピンねじ 3×12 3ヶ
 - 取付ねじ ナベタッピンねじ 3.5×30 2ヶ

定格: DC30V 15A

※1 全長Lが1200mm以下のものは2個、1200mmを超えるものは3個。

番号	品名	個数	材料/材質/規格	備考
7	ラベル	1	ポリエステル	
6	LCサドル	2	ステンレス t0.3	※1
5	電源コード	1	VFF 2.0mm ²	
4	エンドカバー	1	ポリカーボネート	アイボリー
3	アルミ本体	1	Al	
2	絶縁カバー	1	耐熱PVC	アイボリー
1	絶縁端子カバー	1	ポリカーボネート	アイボリー
名	LED集中電源システム専用		単位	尺度
称	ラインコンセント ZLC0000		mm	1/1 (A3)

DNライティング株式会社

設計	製図	検図	図番
定田	定田	平野	15H20A-2BL