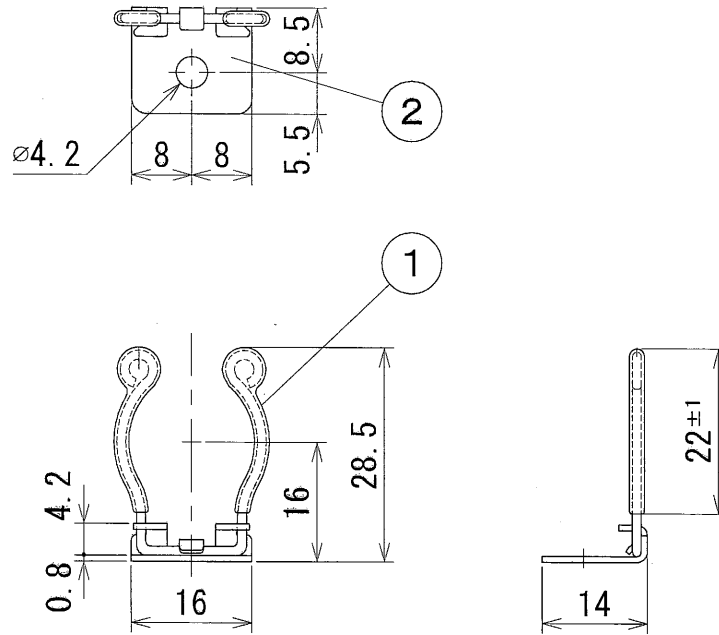







納入仕様図面



2	台座	1	SUS304 1/2H t0.8	
1	本体	1	SUS304WPB φ1.2	塩ビコーティング (白色)
番号	品名	個数	材料/材質/規格	備考
名称	FL-LED用 LEDランプホルダー 20LYV			単位
				mm
販売元  DNライティング株式会社				尺度
ニッポ電機株式会社				1/1 (A4)
設計	製図	検図	図番	
		 	10H23A-1AT	