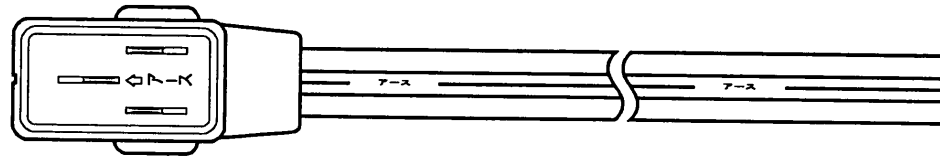
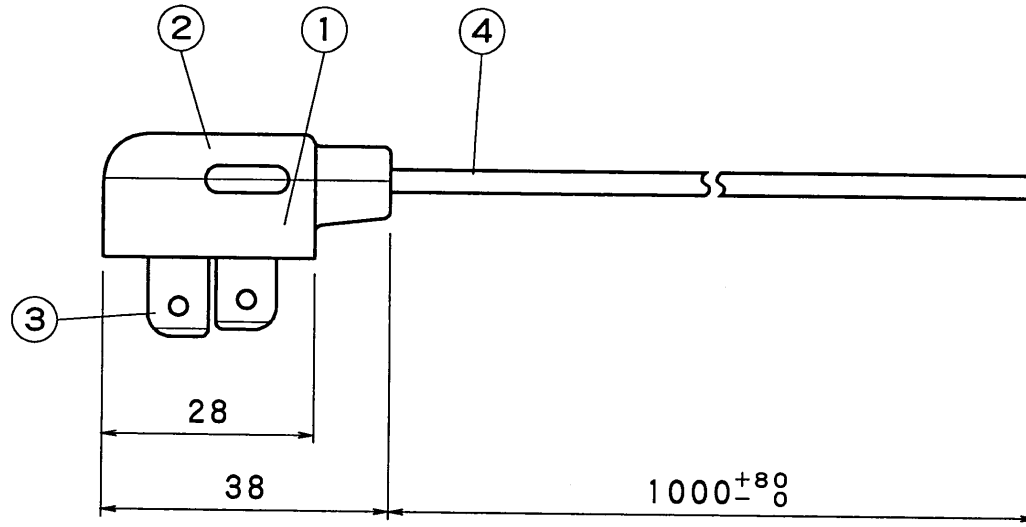
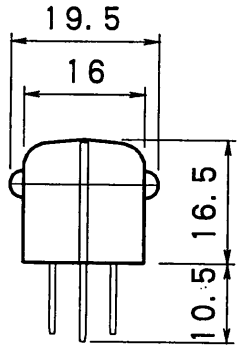


納入仕様図面



定格：250V-7A

4	3芯平行コード	1	VFF 0.75mm ²	
3	栓刃	3	黄銅 t=0.8	ニッケルメッキ
2	フタ	1	PBT樹脂	
1	本体	1	PBT樹脂	
番号	品名	個数	材料/材質/規格	備考
名称	RCプラグ (白)		単位	尺度
	RCプラグBK (黒)		mm	1/1
(NIPPO) ニッポ電機株式会社				
設計	製図	検図	図番	
(平野)	(関根)	(前田)	(峯)	03J20A-1J