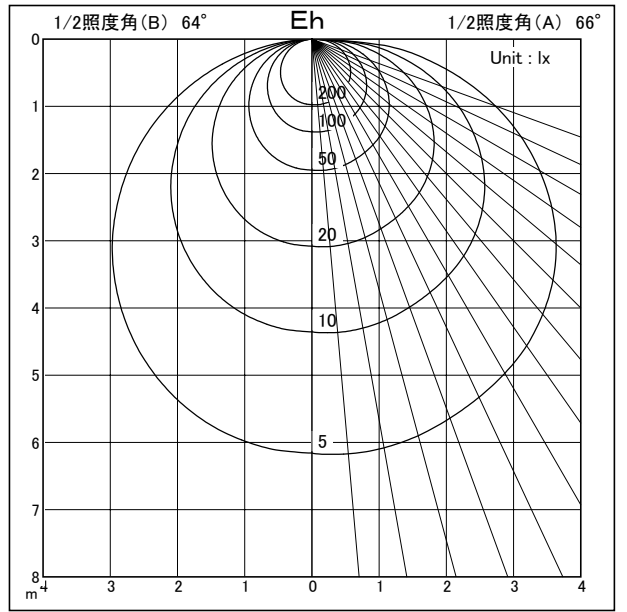
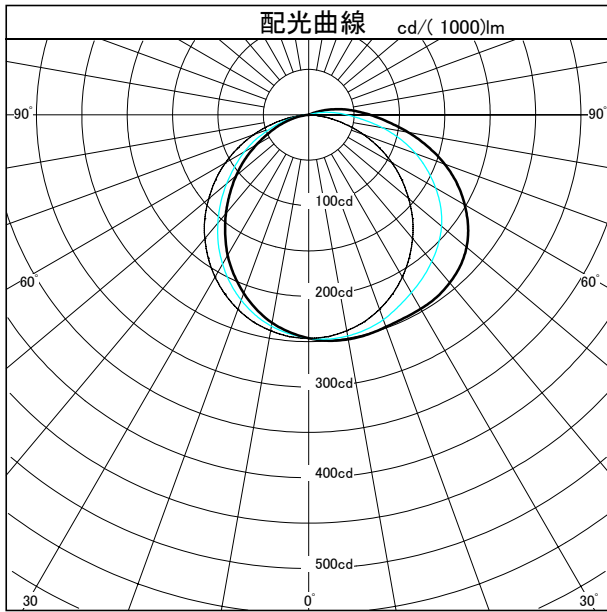
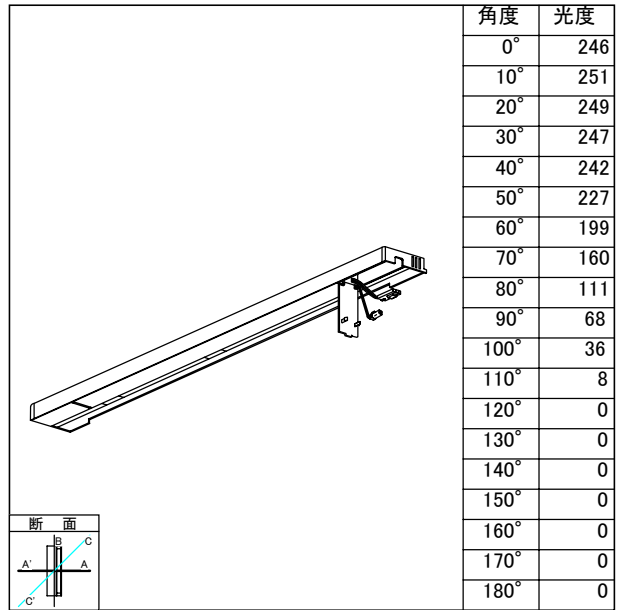


配光特性

図番 MS100494

商品番号	TX-FLED872S		
カタログ番号	TXFLED		
使用ランプ	FL-LED853N-A1		
ランプ光束	770.0	lm	1.000
器具効率	79.1 %		
下方効率	77.2 %		
上方効率	1.9 %		
最大取付間隔			
A断面			
C断面			
B断面			

 DN LIGHTING CO., LTD.



照明率表		平均照度=台数 * 照明率 * 保守率 * 770 (光束)/(間口 * 奥行)												
床面反射率(%)		20												
天井面反射率(%)		80			60			40			20			0
壁面反射率(%)		50	30	10	50	30	10	50	30	10	50	30	10	0
室	0.50	0.29	0.22	0.18	0.28	0.22	0.18	0.27	0.21	0.18	0.26	0.21	0.17	0.16
	0.70	0.38	0.31	0.26	0.37	0.30	0.26	0.35	0.29	0.25	0.34	0.29	0.25	0.23
	1.00	0.48	0.41	0.36	0.46	0.40	0.35	0.45	0.39	0.35	0.43	0.38	0.34	0.32
	1.25	0.55	0.48	0.42	0.52	0.46	0.41	0.50	0.45	0.41	0.48	0.43	0.40	0.38
	1.50	0.59	0.52	0.47	0.57	0.51	0.46	0.54	0.49	0.45	0.52	0.48	0.44	0.42
指	2.00	0.66	0.60	0.55	0.63	0.58	0.53	0.60	0.56	0.52	0.58	0.54	0.51	0.48
	2.50	0.70	0.65	0.60	0.67	0.62	0.58	0.64	0.60	0.57	0.61	0.58	0.55	0.53
	3.00	0.73	0.68	0.64	0.70	0.66	0.62	0.67	0.63	0.60	0.64	0.61	0.58	0.56
	4.00	0.78	0.74	0.70	0.74	0.71	0.67	0.71	0.68	0.65	0.68	0.65	0.63	0.60
数	5.00	0.81	0.77	0.74	0.77	0.74	0.71	0.73	0.71	0.68	0.70	0.68	0.66	0.63
	7.00	0.84	0.81	0.78	0.80	0.77	0.75	0.76	0.74	0.72	0.73	0.71	0.70	0.66
	10.00	0.87	0.84	0.82	0.82	0.81	0.79	0.78	0.77	0.76	0.75	0.74	0.73	0.69

製造：NIPPO ELECTRIC CO., LTD.