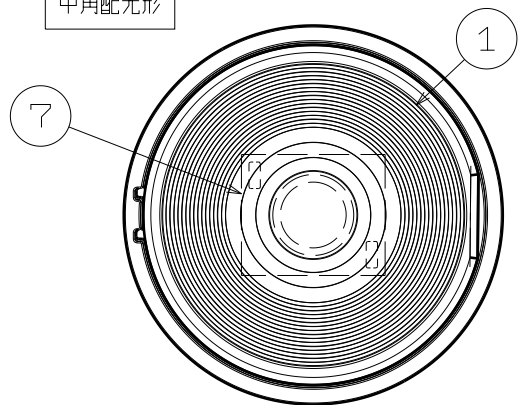
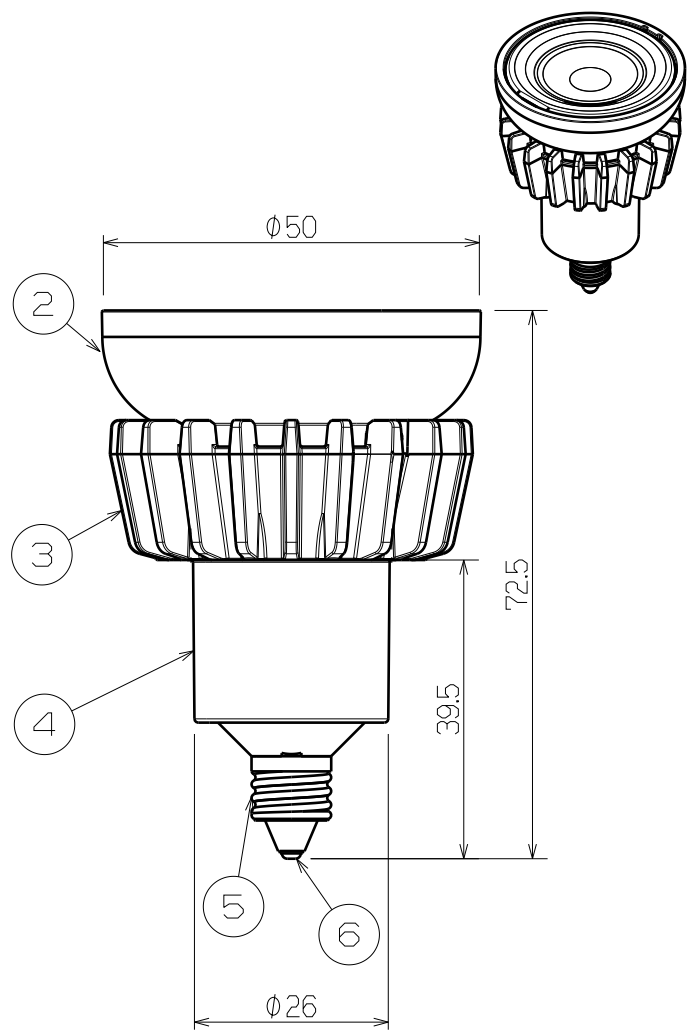
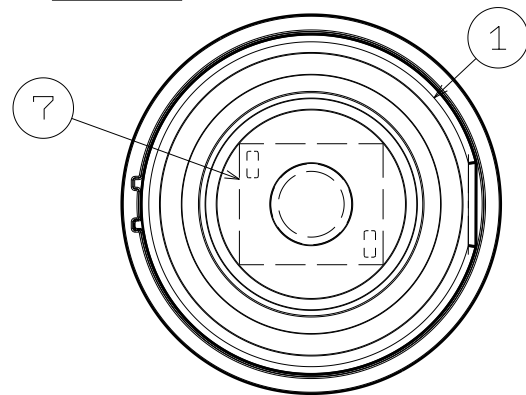


中角配光形



広角配光形



ランプ仕様

ランプ形式	LDR7L-M-E11	LDR7W-M-E11	LDR7L-W-E11	LDR7W-W-E11
光色	電球色	白色	電球色	白色
本体塗装色			白色	
口金			E11	
定格電圧 (V)			100	
入力電流 (A)			0.07	
消費電力 (W)			7.0	
電源周波数 (Hz)			50/60共用	
相関色温度 (K)	2700	4000	2700	4000
平均演色評価数 (Ra)			83	
全光束 (lm)	850	940	860	950
ビームの開き (°)		18		32
1/2ビーム光束 (lm)	307	342	420	454
最大光度 (cd)	5000	5200	2200	2300
定格寿命 (h)			40000	

推奨適合器具：JSP16011/W

160129
160107
151225

部品番	部品名	材質・材厚	数	備考	図番				
7	LED	-	1	白色又は電球色	品名				
6	口金(アイレット)	黄銅	1	Niメッキ					
5	口金(シェル)	黄銅	1	Niメッキ					
4	ベース	PBT-GF30	1	白色	質量				
3	ヒートシンク	アルミダイカスト	1	白色塗装					
2	レンズベース	PC	1	乳白	85g	単位	mm	尺度	1:1
1	レンズ	PMMA	1	中角/広角	EIS006383-2				