

部番	部品名	個数	材質	摘要
1	グローブ	1	PC (ポリカーボネート樹脂)	—
2	本体	1	Al (アルミニウム)	—
3	絶縁樹脂	1	PBT樹脂	—
4	口金	1	—	E26

ご使用上の注意

- ・水洗いや分解、改造はしないでください。LEDなどは交換できません。
- ・ランプ点灯時に点灯する表示付スイッチ(オンピカスイッチ)に使うと表示が暗くなったり、点灯しないことがあります。
- ・ランプ周囲温度が5℃～40℃の範囲で使用してください。
- ・密閉形器具の種類によっては、明るさが低下したり、寿命が短くなる場合があります。
- ・ラジオやテレビなどの音響および映像機器の近くで点灯しますと、雑音が入ることがありますのでご注意ください。
- ・赤外線リモコンを採用した機器(テレビやエアコンなど)の近くで点灯しますと、リモコンが誤作動することがあります。
- ・直流電源で使用しないでください。
- ・ランプを長時間直視するのはおやめください。目に悪影響を及ぼすおそれがあります。
- ・LED素子には光色、明るさにバラつきがあるため、同じ形名の商品でも光色、明るさが異なることがあります。
- ・調光機能のついた電球器具や回路には使用できません。
[調光機能：電球の明るさを変える機能] (100%点灯でも使用不可)

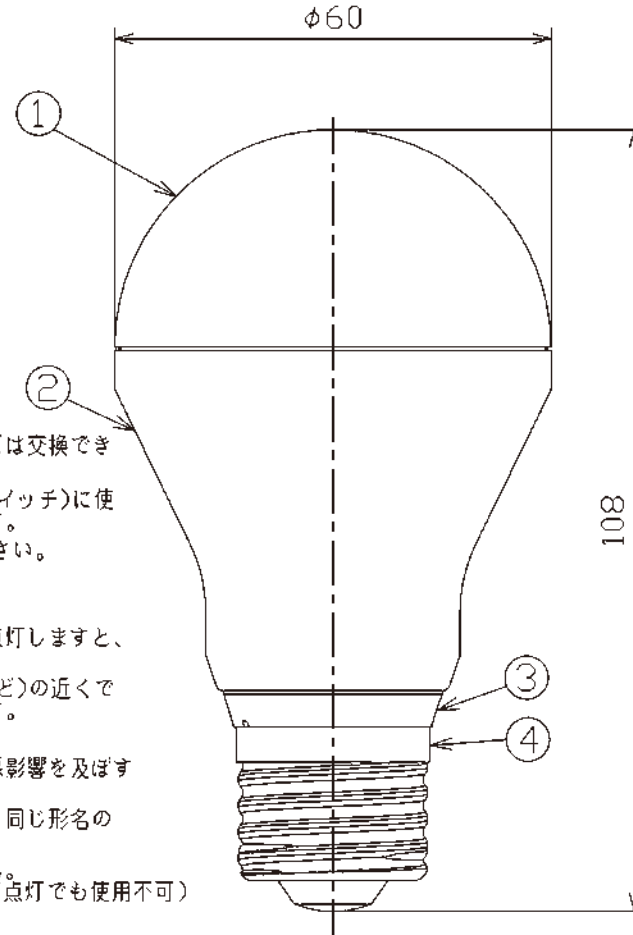
ランプ仕様		
光源色		電球色
寸法	全長 (mm)	108
	外径 (mm)	60
質量 (g)		70
口金		E26
電源周波数 (Hz)		50/60共用
定格入力電圧 (V)		100
定格消費電力 (W)		5.6
定格入力電流 (A)		0.1
全光束 (lm)		380
最大光度 (cd)		98
平均演色評価数 (Ra)		80
相関色温度 (K)		2,700
定格寿命 (h)		40,000

安全上のご注意

⚠ 警告	<ul style="list-style-type: none"> ・紙や布などでおったり、燃えやすいものに近づけないでください。(火災の原因) ・調光機能のついた電球器具や回路、誘導灯器具、非常用照明器具、HIDランプ(水銀灯など)用器具などでは絶対に使用しないでください。(破損・発煙の原因) ・取り付け、取り外しや清掃の時は必ず電源を切ってください。(感電の原因)
⚠ 注意	<ul style="list-style-type: none"> ・器具で指定されたワット数以下のランプをご使用ください。(短寿命の原因) ・水滴がかかる状態や、湿度の高いところで使用しないでください。(破損の原因) ・物をぶつけたり、傷をつけたり、強く握ったりしないでください。(破損・ケガの原因) ・点灯中や消灯直後はランプが熱いので触れないでください。(ヤケドの原因) ・ランプはソケットに確実に取り付けてください。(落下の原因) ・酸、硫黄などの腐食性雰囲気のところ(温泉地など)では、一般器具によるランプの使用はしないでください。(漏電・落下・口金腐食の原因)

E-CORE™
【イー・コア】
LED電球

形名	LDA6L-H	品名	東芝LED電球 一般電球形
	承認		担当
酒井	栗田	東芝ライテック株式会社	
単位	mm	第三角法	



部番	部品名	個数	材質	摘要
1	グローブ	1	PC (ポリカーボネート樹脂)	—
2	本体	1	Al (アルミニウム)	—
3	絶縁樹脂	1	PBT樹脂	—
4	口金	1	—	E26

ご使用上の注意

- ・水洗いや分解、改造はしないでください。LEDなどは交換できません。
- ・ランプ点灯時に点灯する表示付スイッチ(オンピカスイッチ)に使うと表示が暗くなったり、点灯しないことがあります。
- ・ランプ周囲温度が5℃～40℃の範囲で使用してください。
- ・密閉形器具の種類によっては、明るさが低下したり、寿命が短くなる場合があります。
- ・ラジオやテレビなどの音響および映像機器の近くで点灯しますと、雑音が入ることがありますのでご注意ください。
- ・赤外線リモコンを採用した機器(テレビやエアコンなど)の近くで点灯しますと、リモコンが誤作動することがあります。
- ・直流電源で使用しないでください。
- ・ランプを長時間直視するのはおやめください。目に悪影響を及ぼすおそれがあります。
- ・LED素子には光色、明るさにバラつきがあるため、同じ形名の商品でも光色、明るさが異なることがあります。
- ・調光機能のついた電球器具や回路には使用できません。
【調光機能：電球の明るさを変える機能】(100%点灯でも使用不可)

ランプ仕様	
光源色	昼白色
寸法	全長 (mm)
	108
	外径 (mm)
	60
	質量 (g)
	70
口金	E26
電源周波数 (Hz)	50/60共用
定格入力電圧 (V)	100
定格消費電力 (W)	5.6
定格入力電流 (A)	0.1
全光束 (lm)	485
最大光度 (cd)	125
平均演色評価数 (Ra)	70
相関色温度 (K)	5,000
定格寿命 (h)	40,000

安全上のご注意

警告	<ul style="list-style-type: none"> ・紙や布などでおったり、燃えやすいものに近づけないでください。(火災の原因) ・調光機能のついた電球器具や回路、誘導灯器具、非常用照明器具、HIDランプ(水銀灯など)用器具などでは絶対に使用しないでください。(破損・発煙の原因) ・取り付け、取り外しや清掃の時は必ず電源を切ってください。(感電の原因)
注意	<ul style="list-style-type: none"> ・器具で指定されたワット数以下のランプをご使用ください。(短寿命の原因) ・水滴がかかる状態や、湿度の高いところで使用しないでください。(破損の原因) ・物をぶつけたり、傷をつけたり、強く握ったりしないでください。(破損・ケガの原因) ・点灯中や消灯直後はランプが熱いので触れないでください。(ヤケドの原因) ・ランプはソケットに確実に取り付けてください。(落下の原因) ・酸、硫黄などの腐食性雰囲気のところ(温泉地など)では、一般器具によるランプの使用はしないでください。(漏電・落下・口金腐食の原因)

E-CORE™
【イ・コア】
LED電球

形名	LDA6N-H	品名	東芝LED電球 一般電球形
承認	担当	図番	AA2013-00551-01
酒井	栗田		
単位 mm	第三角法	東芝ライテック株式会社	