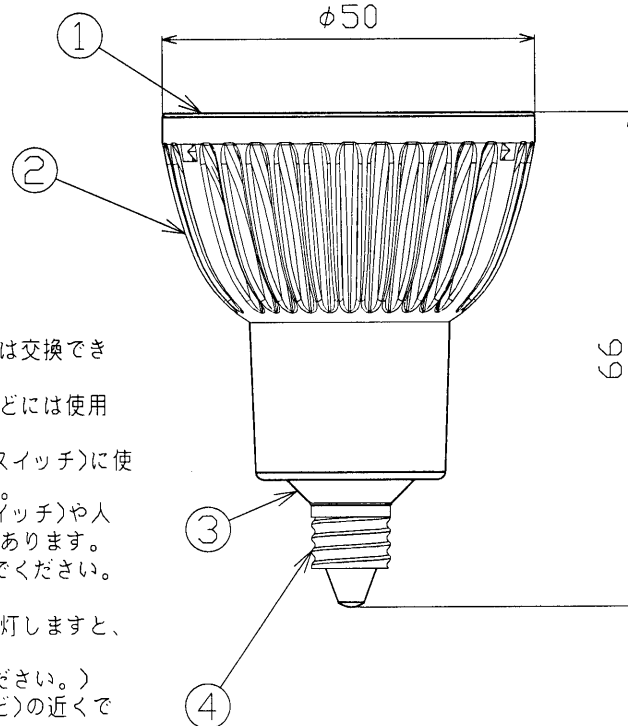


部番	部品名	個数	材質	摘要
1	前面カバー	1	PC(ポリカーボネート樹脂)	-
2	本体	1	ADC(アルミダイカスト)	焼付塗装(シルバー)
3	樹脂ケース	1	PBT樹脂	-
4	口金	1	-	E11



ご使用上の注意

- ・水洗いや分解、改造はしないでください。LEDなどは交換できません。
- ・人感スイッチなど自動点滅装置や遅れ停止スイッチなどには使用できない場合があります。
- ・ランプ点灯時に点灯する表示付きスイッチ(オンピカスイッチ)に使うと表示が暗くなったり、点灯しないことがあります。
- ・ランプ消灯時に点灯する表示付スイッチ(オフピカスイッチ)や人感スイッチでは、OFF状態でも微少点灯することがあります。
- ・ランプ周囲温度が40℃を超える場所では使用しないでください。(推奨使用周囲温度は5℃~40℃です。)
- ・ラジオやテレビなどの音響および映像機器の近くで点灯しますと、雑音が入ることがありますのでご注意ください。(雑音が入る時はランプから1m以上離してご使用ください。)
- ・赤外線リモコンを採用した機器(テレビやエアコンなど)の近くで点灯しますと、リモコンが誤動作することがあります。
- ・直流電源で使用しないでください。
- ・ランプを長時間直視するのはおやめください。目に悪影響を及ぼすおそれがあります。
- ・LED素子には光色、明るさにバラツキがあるため、同じ形名の商品でも光色、明るさが異なることがあります。

ランプ仕様		
	光源色	電球色相当
寸法	全長 (mm)	66
	外径 (mm)	50
	質量 (g)	85
	口金	E11
	電源周波数 (Hz)	50/60共用
	定格入力電圧 (V)	100
	定格消費電力 (W)	4.5
	定格入力電流 (A)	0.05
	全光束 (lm)	260(参考値)
	最大光度 (cd)	1450
	ビームの開き (度)	20
	平均演色評価数 (Ra)	83(参考値)
	相関色温度 (K)	2750(参考値)
	定格寿命 (h)	30000

安全上のご注意

△ 警告	<ul style="list-style-type: none"> <li>・紙や布などでおおったり、燃えやすいものに近づけないでください。(火災の原因)</li> <li>・調光機能のついた電球器具や回路、非常用照明器具、誘導灯器具、水銀灯器具などでは絶対に使用しないでください。(破損・発煙の原因)</li> <li>・取り付け、取り外しや清掃の時は必ず電源を切ってください。(感電の原因)</li> </ul>
△ 注意	<ul style="list-style-type: none"> <li>・器具で指定されたワット数以下のランプをご使用ください。(短寿命の原因)</li> <li>・水滴がかかる状態や、湿度の高いところで使用しないでください。(破損の原因)</li> <li>・物をぶついたり、傷をつけたり、強く握ったりしないでください。(破損・ケガの原因)</li> <li>・点灯中や消灯直後はランプが熱いので触れないでください。(ヤケドの原因)</li> <li>・ランプはソケットに確実に取り付けてください。(落下の原因)</li> </ul>

E-CORE™  
【イーコア】  
LED電球

形名	LDR5L-M-E11/2	品名	東芝LED電球 (JDR形)
承認	中田	担当	片野
単位	mm	図番	AA2011-00955-01
			東芝ライテック株式会社