

ご使用上の注意

- ・水洗いや分解、改造はしないでください。LED素子などは交換できません。
- ・ランプ点灯時に点灯する表示付スイッチ(オンピカスイッチ)に使うと表示が暗くなったり、点灯しないことがあります。
- ・ランプ周囲温度が5℃~40℃の範囲で使用してください。
- ・ラジオやテレビなどの音響および映像機器の近くで点灯しますと、雑音が入ることがあるのでご注意ください。
- ・赤外線リモコンを採用した機器(テレビやエアコンなど)の近くで点灯しますと、リモコンが誤作動することがあります。
- ・直流電源で使用しないでください。
- ・ランプを長時間直視するのはおやめください。目に悪影響を及ぼすおそれがあります。
- ・外観などの仕様は、予告なく変更することがあります。
- ・LED素子には光色、明るさにバラツキがあるため、同じ形名の商品でも光色、明るさが異なることがあります。

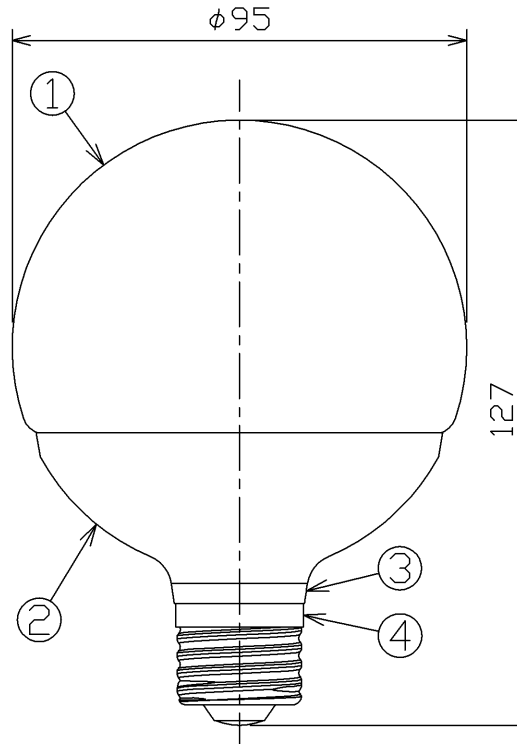
お買い求めの前に

以下の器具には絶対に使用しないでください。

- ・調光機能のついた電球器具や回路
[調光機能:電球の明るさを変える機能](100%点灯でも使用不可)
- ・誘導灯・非常用照明器具
- ・HIDランプ(水銀灯など)用器具
- ・人感スイッチなど自動点滅装置や遅れ停止スイッチ器具(適合表示器具を除く)
- ・リモコンのついた電球器具や回路(適合表示器具を除く)
- ・密閉形または密閉に近い器具(適合表示器具を除く)
- ・断熱材施工器具(適合表示器具を除く)
- ・このほか使用器具の種類によって寸法的、熱的、その他の状況により使用できない場合があります。事前に器具をご確認ください。

以下の環境で絶対に使用しないでください。

- ・水滴などがかかる場所
- ・直流電源



部番	部品名	個数	材質	摘要
1	グローブ	1	PC(ポリカーボネート樹脂)	—
2	本体	1	ADC(アルミダイカスト)	—
3	絶縁樹脂	1	PBT樹脂	—
4	口金	1	—	E26

ランプ仕様		
光源色		電球色
寸法	全長(mm)	127
	外径(mm)	95
質量(g)		162
口金		E26
電源周波数(Hz)		50/60共用
定格入力電圧(V)		100
定格消費電力(W)		13.0
定格入力電流(A)		0.217
全光束(lm)		1,340
平均演色評価数(Ra)		80
最大光度(cd)		225
相関色温度(K)		2,700
定格寿命(h)		40,000

*定格寿命は設計寿命であり、寿命を保証するものではありません。

安全上のご注意	
⚠ 警告	<ul style="list-style-type: none"> ・紙や布などでおおったり、燃えやすいものに近づけないでください。(火災の原因) ・調光機能のついた電球器具や回路、誘導灯器具、非常用照明器具、HIDランプ(水銀灯など)用器具などでは絶対に使用しないでください。(破損・落下・発煙の原因) ・取り付け、取り外しや清掃の時は必ず電源を切ってください。(感電の原因)
⚠ 注意	<ul style="list-style-type: none"> ・器具で指定されたワット数以下のランプをご使用ください。(短寿命の原因) ・水滴がかかる状態や、湿度の高いところで使用しないでください。(破損の原因) ・物をぶつけたり、傷をつけたり、強く握ったりしないでください。(破損・ケガの原因) ・点灯中や消灯直後はランプが熱いので触れないでください。(ヤケドの原因) ・ランプはソケットに確実に取り付けてください。(落下の原因) ・酸、硫黄などの腐食性雰囲気のあるところ(温泉地など)では、一般器具によるランプの使用はしないでください。(漏電・落下・口金腐食の原因)
調光機能のついた電球器具や回路には使用できません。 [調光機能:電球の明るさを変える機能](100%点灯でも使用不可)	

E-CORE™
【イー・コア】
LED電球

形名	LDG13L-H/100W	品名	東芝LED電球 ボール電球形
承認	担当	図番	AA2014-50824-01
酒井	久安		
単位 mm	第三角法	東芝ライテック株式会社	

ご使用上の注意

- ・水洗いや分解、改造はしないでください。LED素子などは交換できません。
- ・ランプ点灯時に点灯する表示付スイッチ(オンピカスイッチ)に使うと表示が暗くなったり、点灯しないことがあります。
- ・ランプ周囲温度が5℃~40℃の範囲で使用してください。

- ・ラジオやテレビなどの音響および映像機器の近くで点灯しますと、雑音が入ることがあるのでご注意ください。
- ・赤外線リモコンを採用した機器(テレビやエアコンなど)の近くで点灯しますと、リモコンが誤作動することがあります。
- ・直流電源で使用しないでください。
- ・ランプを長時間直視するのはおやめください。目に悪影響を及ぼすおそれがあります。
- ・外観などの仕様は、予告なく変更することがあります。
- ・LED素子には光色、明るさにバラツキがあるため、同じ形名の商品でも光色、明るさが異なることがあります。

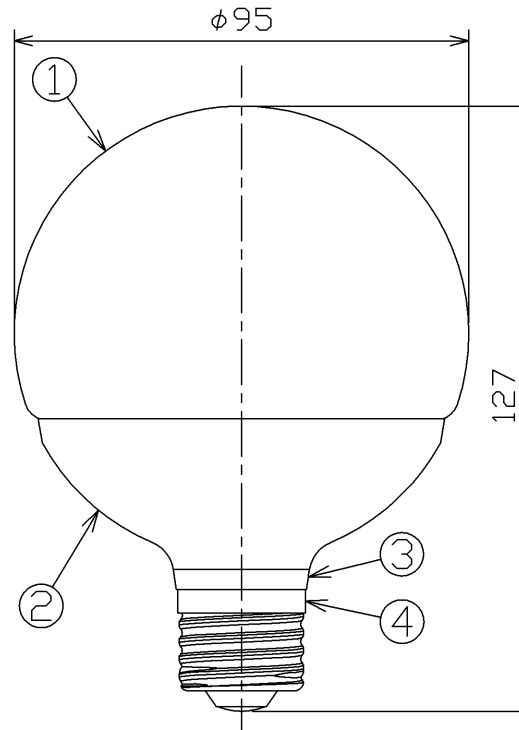
お買い求めの前に

以下の器具には絶対に使用しないでください。

- ・調光機能のついた電球器具や回路
[調光機能：電球の明るさを変える機能](100%点灯でも使用不可)
- ・誘導灯・非常用照明器具
- ・HIDランプ(水銀灯など)用器具
- ・人感スイッチなど自動点滅装置や遅れ停止スイッチ器具(適合表示器具を除く)
- ・リモコンのついた電球器具や回路(適合表示器具を除く)
- ・密閉形または密閉に近い器具(適合表示器具を除く)
- ・断熱材施工器具(適合表示器具を除く)
- ・このほか使用器具の種類によって寸法的、熱的、その他の状況により使用できない場合があります。事前に器具をご確認ください。

以下の環境で絶対に使用しないでください。

- ・水滴などがかかる場所
- ・直流電源
- ・光色は電球光とは異なる昼白色です。



部番	部品名	個数	材質	摘要
1	グローブ	1	PC(ポリカーボネート樹脂)	—
2	本体	1	ADC(アルミダイカスト)	—
3	絶縁樹脂	1	PBT樹脂	—
4	口金	1	—	E26

ランプ仕様		
光源色		昼白色
寸法	全長(mm)	127
	外径(mm)	95
質量(g)		138
口金		E26
電源周波数(Hz)		50/60共用
定格入力電圧(V)		100
定格消費電力(W)		10.9
定格入力電流(A)		0.187
全光束(lm)		1,340
平均演色評価数(Ra)		70
最大光度(cd)		256
相関色温度(K)		5,000
定格寿命(h)		40,000

安全上のご注意

警告	<ul style="list-style-type: none"> ・紙や布などでおおったり、燃えやすいものに近づけないでください。(火災の原因) ・調光機能のついた電球器具や回路、誘導灯器具、非常用照明器具、HIDランプ(水銀灯など)用器具などでは絶対に使用しないでください。(破損・落下・発煙の原因) ・取り付け、取り外しや清掃の時は必ず電源を切ってください。(感電の原因)
注意	<ul style="list-style-type: none"> ・器具で指定されたワット数以下のランプをご使用ください。(短寿命の原因) ・水滴がかかる状態や、湿度の高いところで使用しないでください。(破損の原因) ・物をぶつけたり、傷をつけたり、強く握ったりしないでください。(破損・ケガの原因) ・点灯中や消灯直後はランプが熱いので触れないでください。(ヤケドの原因) ・ランプはソケットに確実に取り付けてください。(落下の原因) ・酸、硫黄などの腐食性雰囲気のところ(温泉地など)では、一般器具によるランプの使用はしないでください。(漏電・落下・口金腐食の原因)
調光機能のついた電球器具や回路には使用できません。 [調光機能：電球の明るさを変える機能](100%点灯でも使用不可)	

E-CORE™
【イー・コア】
LED電球

形名	LDG11N-H/100W	品名	東芝LED電球 ボール電球形
承認	担当	番	AA2013-01457-02
酒井	久安		
単位	mm	第三角法	東芝ライテック株式会社