

部番	部品名	個数	材質	摘要
1	グローブ	1	PC(ポリカーボネート樹脂)	—
2	口金	1	PBT樹脂	—
3	電極	2	BsBM(黄銅)	ニッケルめっき処理
4	Oリング	1	SR(シリコンゴム)	—

ご使用上の注意

- 必ず防水LEDユニット専用器具で使用ください。
- 水洗いや分解、改造はしないでください。LED素子などは交換できません。
- 適合表示器具を除く、人感スイッチなど自動点滅装置や遅れ停止スイッチ付器具、リモコンのついた器具や回路や断熱材施工器具[SB、SG]、SG形表示器具]には、使用しないでください。
- ランプ点灯時に点灯する表示付スイッチ(オンピカスイッチ)に使うと表示が暗くなったり、点灯しないことがあります。
- ランプ周囲温度が40℃を超える場所では使用しないでください(推奨使用周囲温度は-25℃~40℃です。)
- ラジオやテレビなどの音響および映像機器の近くで点灯しますと、雑音が入ることがありますのでご注意ください。
- 赤外線リモコンを採用した機器(テレビやエアコンなど)の近くで点灯しますと、リモコンが誤作動することがあります。
- 直流電源で使用しないでください。
- ランプを長時間直視するのはおやめください。目に悪影響を及ぼすおそれがあります。
- 外観などの仕様は、予告なく変更することがあります。
- LED素子には光色、明るさにバラツキがあるため、同じ形名の商品でも光色、明るさが異なることがあります。
- 器具の取り扱い説明書等に記載がある点検期間時にランプに異常がないか合わせて点検してください。

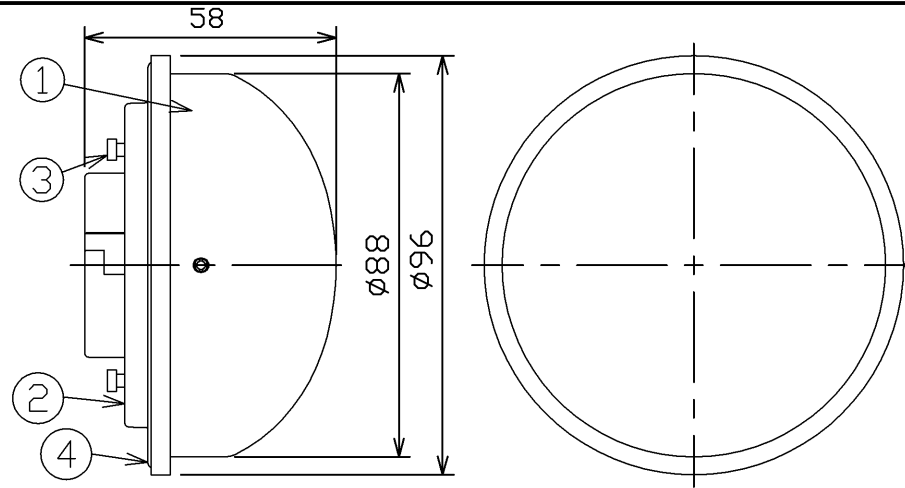
ランプ仕様		
光源色		電球色
寸法	全長(mm)	58
	外径(mm)	96
質量(g)		150
口金		GX53-1a
電源周波数(Hz)		50/60共用
定格入力電圧(V)		100
定格消費電力(W)		5.7
定格入力電流(A)		0.093
全光束(lm)		410
最大光度(cd)		110
ビームの開き(度)		125
平均演色評価数(Ra)		80
相関色温度(K)		2,700
定格寿命(h)		40,000

安全上のご注意

警告	<ul style="list-style-type: none"> 調光機能の付いた電球器具や回路、誘導灯器具、非常用照明器具、HIDランプ(水銀灯など)用器具などでは絶対に使用しないでください。(破損・落下・発煙の原因) 専用器具以外で使用しないでください(浸水・感電の原因) 裏面の黒いゴムパッキンは、はがしたり、傷つけたりしないでください。(浸水・感電の原因) 紙や布などでおおったり、燃えやすいものに近づけないでください。(火災の原因) 取り付け、取り外しや清掃の時は必ず電源を切ってください。(感電の原因)
注意	<ul style="list-style-type: none"> 器具に装着するときに、ランプと器具の接触部分の間にごみなど異物が入らないようにご注意ください。(浸水の原因) 必ず適合した器具で指定されたワット数以下のランプをご使用ください。(短寿命の原因) 物をぶつけたり、傷をつけたり、強く握ったりしないでください。(破損・ケガの原因) 点灯中や消灯直後はランプが熱いので触れないでください。(ヤケドの原因) ランプはソケットに確実に取り付けてください。(落下の原因) 水に入れたり、沈めないでください。(浸水・故障の原因) 高圧洗浄機などの強い水圧はかけないでください。(故障の原因) 酸、硫黄などの腐食性雰囲気のところ(温泉地など)では、一般器具によるランプの使用はしないでください。(漏電・落下・口金腐食の原因)

E-CORE™
【イー・コア】
LEDユニット フラット形

形名	LDF6L-GX53/WR	品名	東芝防水LEDユニット ドーム形
承認	担当	図番	AA2013-00192-01
鎌田	石田		
単位 mm	第三角法	東芝ライテック株式会社	



部番	部品名	個数	材質	摘要
1	グローブ	1	PC(ポリカーボネート樹脂)	—
2	口金	1	PBT樹脂	—
3	電極	2	BsBM(黄銅)	ニッケルめっき処理
4	Oリング	1	SR(シリコンゴム)	—

ご使用上の注意

- 必ず防水LEDユニット専用器具で使用ください。
- 水洗いや分解、改造はしないでください。LED素子などは交換できません。
- 適合表示器具を除く、人感スイッチなど自動点滅装置や遅れ停止スイッチ付器具、リモコンのついた器具や回路や断熱材施工器具[SB、SG]、SG形表示器具]には、使用しないでください。
- ランプ点灯時に点灯する表示付スイッチ(オンピカスイッチ)に使うと表示が暗くなったり、点灯しないことがあります。
- ランプ周囲温度が40℃を超える場所では使用しないでください(推奨使用周囲温度は-25℃~40℃です。)
- ラジオやテレビなどの音響および映像機器の近くで点灯しますと、雑音が入ることがありますのでご注意ください。
- 赤外線リモコンを採用した機器(テレビやエアコンなど)の近くで点灯しますと、リモコンが誤作動することがあります。
- 直流電源で使用しないでください。
- ランプを長時間直視するのはおやめください。目に悪影響を及ぼすおそれがあります。
- 外観などの仕様は、予告なく変更することがあります。
- LED素子には光色、明るさにバラツキがあるため、同じ形名の商品でも光色、明るさが異なることがあります。
- 器具の取り扱い説明書等に記載がある点検期間時にランプに異常がないか合わせて点検してください。

ランプ仕様		
光源色	昼白色	
寸法	全長(mm)	58
	外径(mm)	96
質量(g)	150	
口金	GX53-1a	
電源周波数(Hz)	50/60共用	
定格入力電圧(V)	100	
定格消費電力(W)	5.7	
定格入力電流(A)	0.093	
全光束(lm)	450	
最大光度(cd)	120	
ビームの開き(度)	125	
平均演色評価数(Ra)	80	
相関色温度(K)	5,000	
定格寿命(h)	40,000	

安全上のご注意

警告	<ul style="list-style-type: none"> 調光機能の付いた電球器具や回路、誘導灯器具、非常用照明器具、HIDランプ(水銀灯など)用器具などでは絶対に使用しないでください。(破損・落下・発煙の原因) 専用器具以外で使用しないでください(浸水・感電の原因) 裏面の黒いゴムパッキンは、はがしたり、傷つけたりしないでください。(浸水・感電の原因) 紙や布などでおおったり、燃えやすいものに近づけないでください。(火災の原因) 取り付け、取り外しや清掃の時は必ず電源を切ってください。(感電の原因)
注意	<ul style="list-style-type: none"> 器具に装着するときに、ランプと器具の接触部分の間にごみなど異物が入らないようにご注意ください。(浸水の原因) 必ず適合した器具で指定されたワット数以下のランプをご使用ください。(短寿命の原因) 物をぶつけたり、傷をつけたり、強く握ったりしないでください。(破損・ケガの原因) 点灯中や消灯直後はランプが熱いので触れないでください。(ヤケドの原因) ランプはソケットに確実に取り付けてください。(落下の原因) 水に入れたり、沈めないでください。(浸水・故障の原因) 高圧洗浄機などの強い水圧はかけないでください。(故障の原因) 酸、硫黄などの腐食性雰囲気のところ(温泉地など)では、一般器具によるランプの使用はしないでください。(漏電・落下・口金腐食の原因)

E-CORE™
【イー・コア】
LEDユニット フラット形

形名	LDF6N-GX53/WR	品名	東芝防水LEDユニット ドーム形
承認	担当	図番	AA2013-00193-01
鎌田	石田		
単位 mm	第三角法	東芝ライテック株式会社	