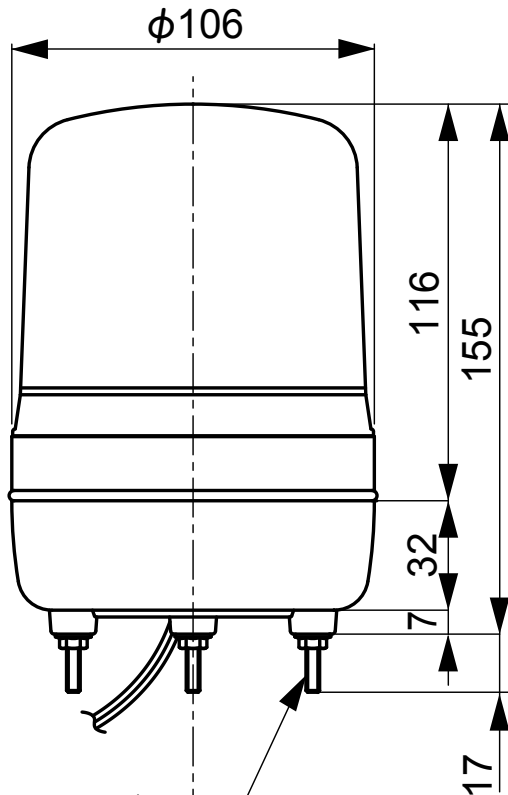


外觀寸法図

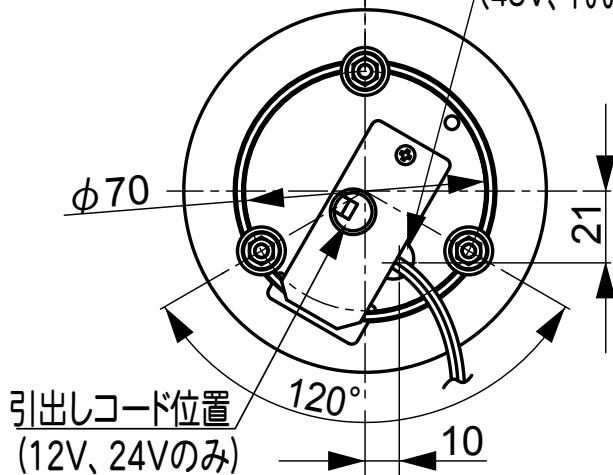
型式

LRSC-A

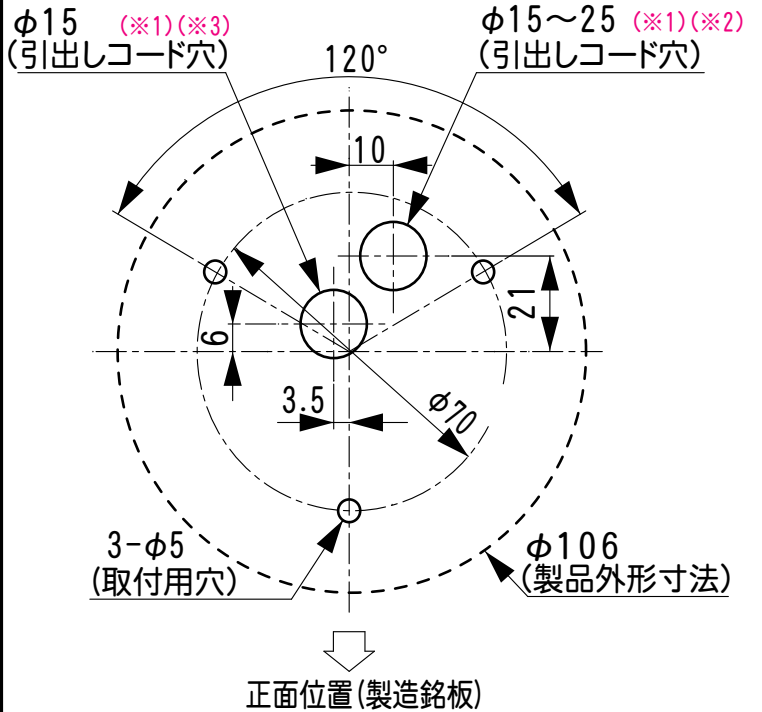


3-M4ボルト
(SUS)

引出しコード位置
(48V、100V、200Vのみ)



取付穴加工図



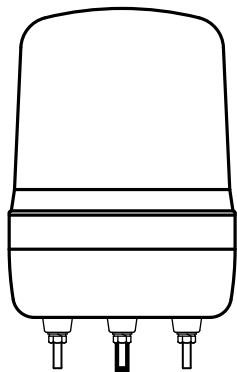
- (※1) 引出しコード穴は必要に応じて開けてください。
(AC100Vタイプのプラグを通す場合はφ25mm以上必要です。)
- (※2) 48V、100V、200Vタイプのみ適用
- (※3) 12V、24Vタイプのみ適用

●この図面に記載の仕様は、2008年6月16日現在のものです。

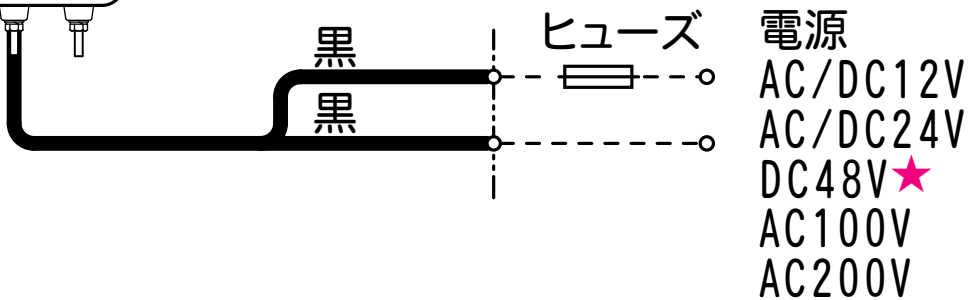
結線図

型式

LRSC-A



定格電源電圧	ヒューズ容量
AC/DC12V	1A
AC/DC24V	0.5A
DC48V	
AC100/200V	0.2A



★電源はAC・DC共に無極性です。

●この図面に記載の仕様は、2008年7月25日現在のものです。