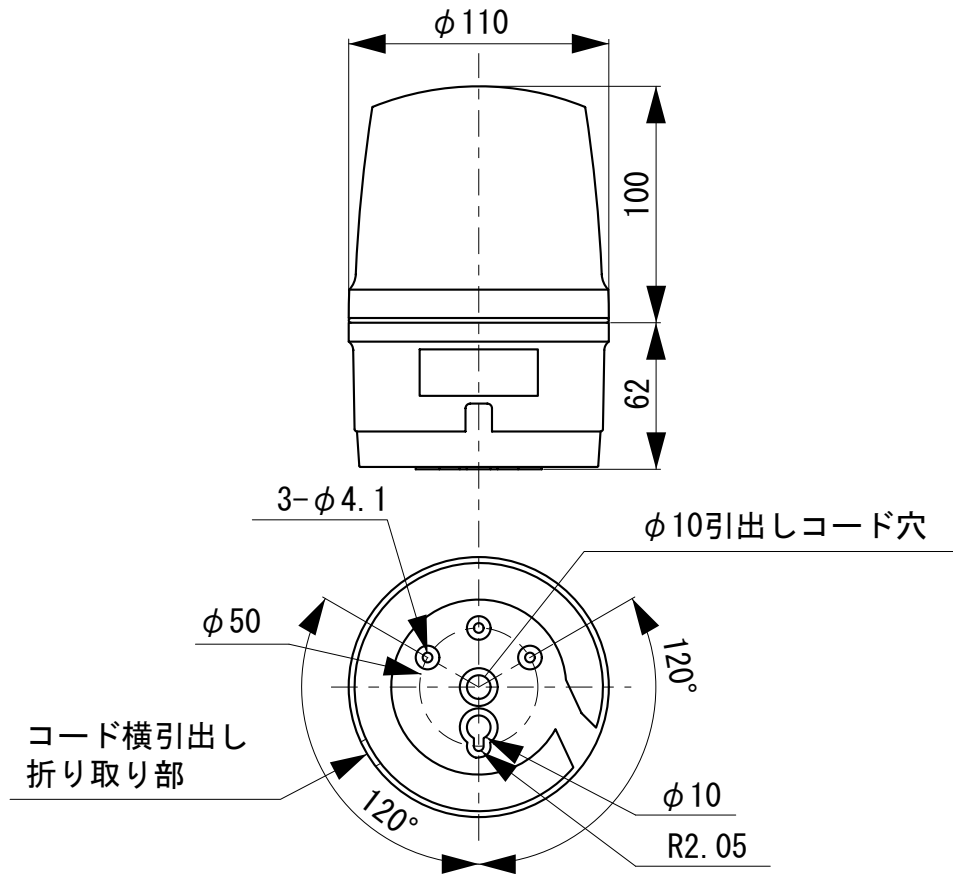


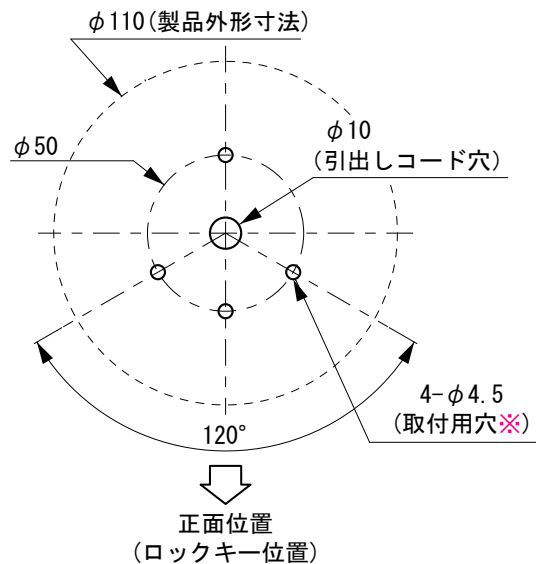
外觀寸法図

型式

LRSG-A



取付穴加工図



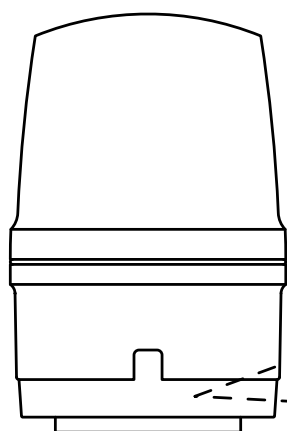
※ ボルト・ナット/小ネジなど使用の場合、長さは(8mm+取り付ける板厚)以上をお使いください。
(取付穴は必要に応じて開けてください。また、タッピングネジ(4mm)使用の場合は必要に応じて下穴を開けてください。)

●この図面に記載の仕様は、2006年3月6日現在のものです。

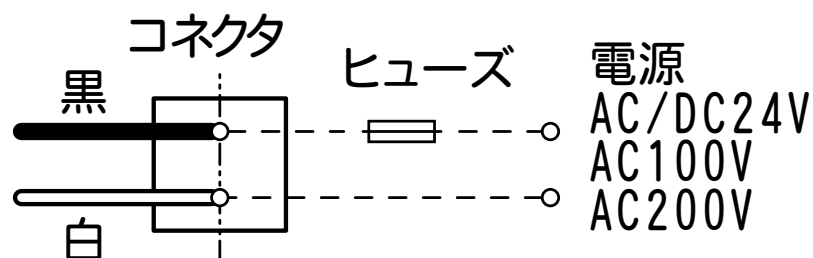
結線図

型式

LRSG-A



コネクタ(製品底面内蔵)



定格電源電圧	ヒューズ容量
AC/DC24V	0.5A
AC100/200V	0.2A

●この図面に記載の仕様は、2009年6月24日現在のものです。