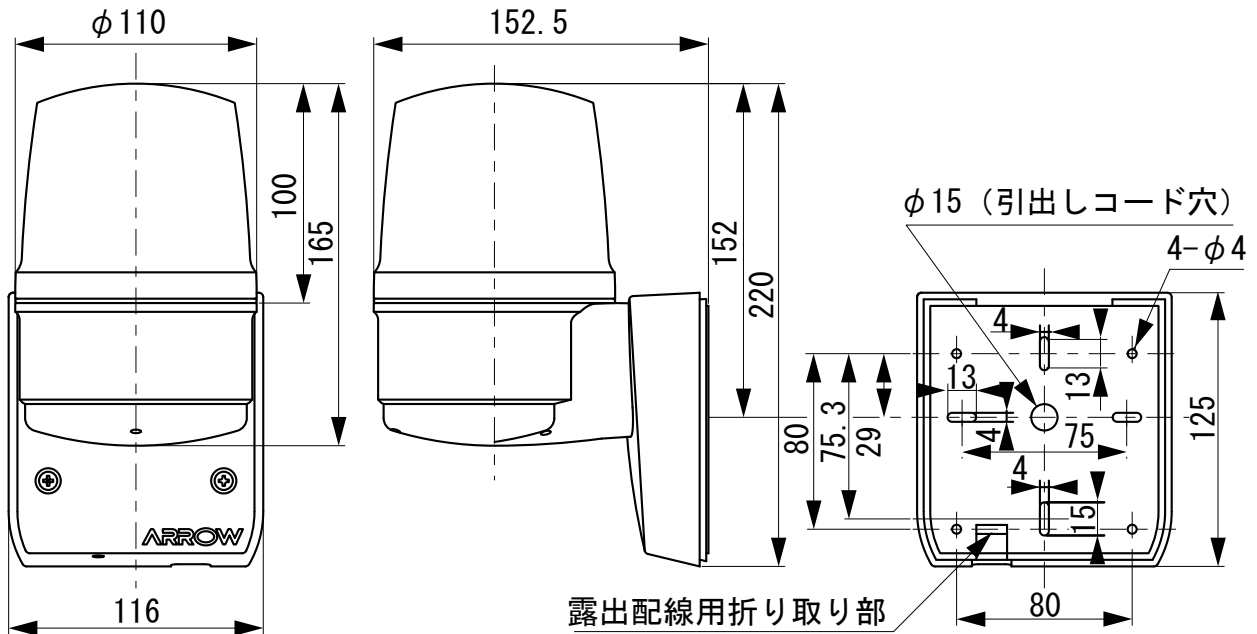
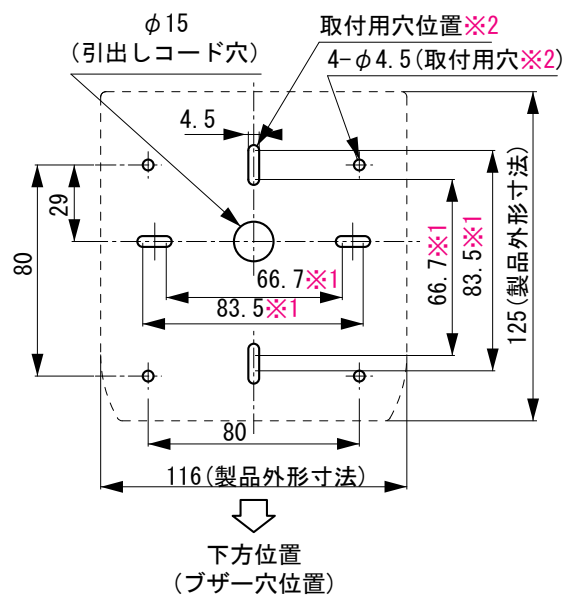


外觀寸法図

型式 LRSLB-A



取付穴加工図



※1 スイッチボックス (JIS規格 C8435) に対応しています。

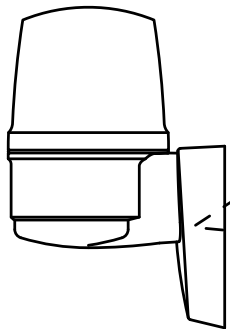
※2 小ネジ等使用の場合長さは (10mm+取り付け板厚) 以上をお使いください。
(取付用穴は必要に応じて開けてください。また、タッピングネジ等使用の場合は必要に応じて下穴を開けてください。)

●この図面に記載の仕様は、2006年3月6日現在のものです。

結線図

型式

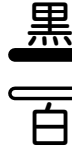
LRSLB-A



コネクタ(製品背面内蔵)

ブザー側

コネクタ



ヒューズ

電源
⊖
⊕

DC12V
AC/DC24V
AC100V
AC200V

回転灯側

コネクタ



ヒューズ

電源

AC/DC12V
AC/DC24V
AC100V
AC200V

ブザー

定格電源電圧	ヒューズ容量
DC12V	0.5A
AC/DC24V	
AC100/200V	

回転灯

定格電源電圧	ヒューズ容量
AC/DC12V	1A
AC/DC24V	0.5A
AC100/200V	0.2A

●この図面に記載の仕様は、2006年3月6日現在のものです。