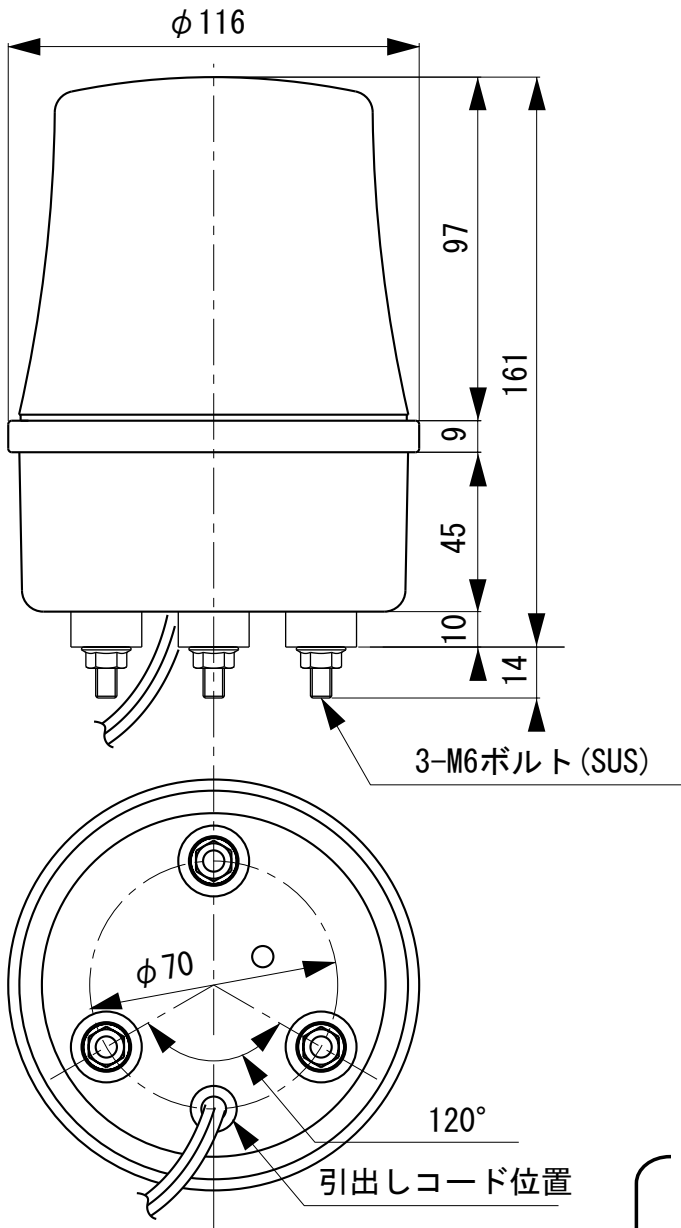
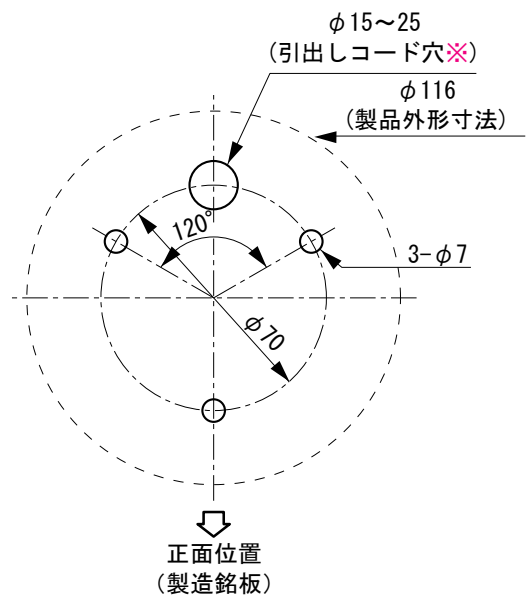


外觀寸法図

型式 LRLCP-A



取付穴加工図

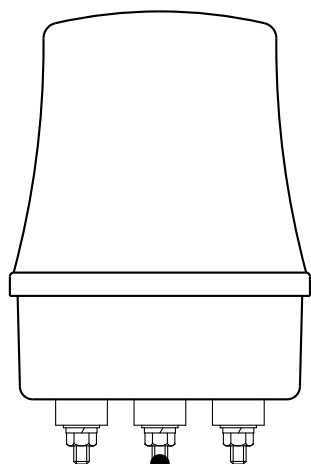


※ 引出しコード穴は必要に応じて開けてください。
(AC100Vタイプのプラグを通す場合は $\phi 25\text{mm}$ 以上必要です)

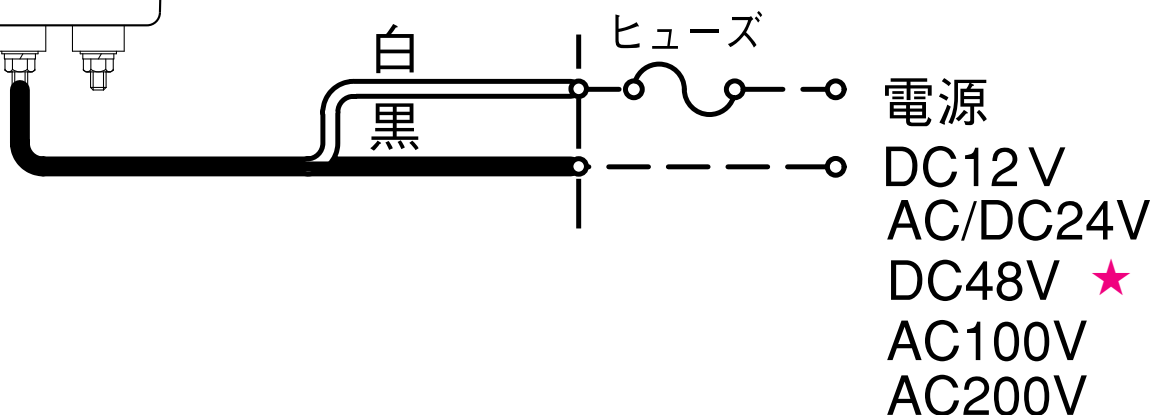
●この図面に記載の仕様は、2006年3月6日現在のものです。

結線図

型式 LRLCP-A



| 定格電源電圧 | ヒューズ容量 |
|------------|--------|
| AC/DC12V | 1A |
| AC/DC24V | 0.5A |
| DC48V | |
| AC100/200V | 0.2A |



★ DC48Vの極性はありません。

●この図面に記載の仕様は、2006年3月6日現在のものです。