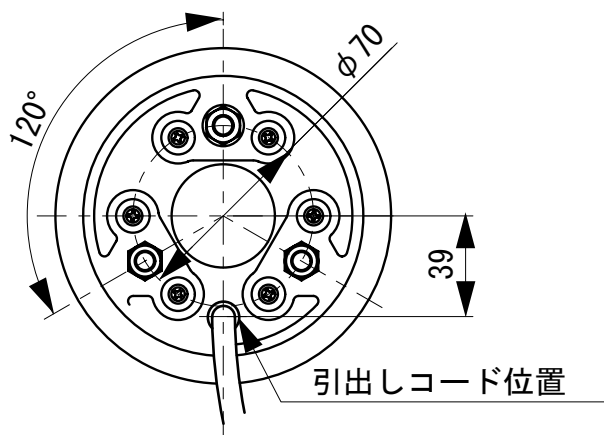
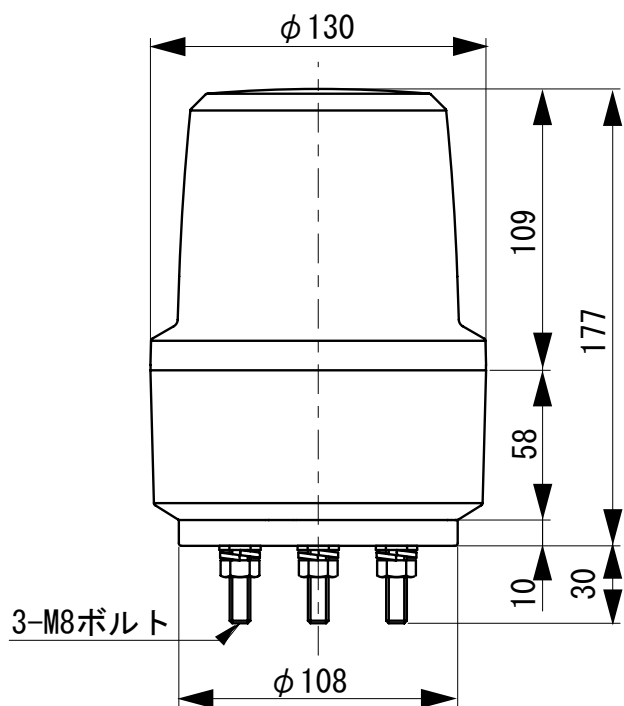


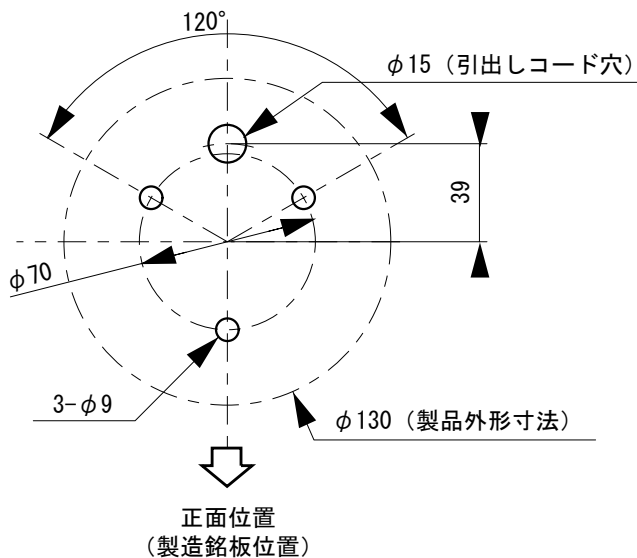
# 外觀寸法図

型式

LRMT-A



## 取付穴加工図

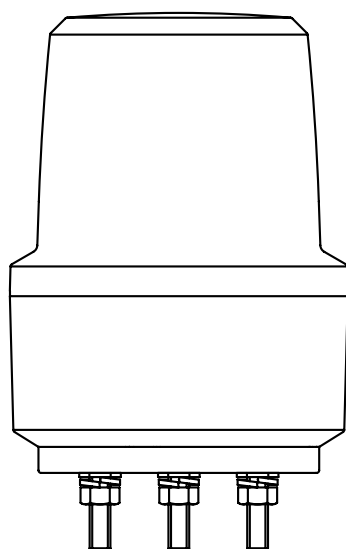


●この図面に記載の仕様は、2006年3月6日現在のものです。

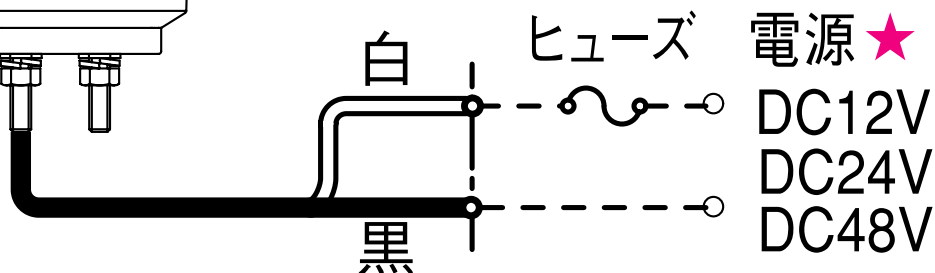
# 結線図

## 型式

# LRMT-A



定格電源電圧	ヒューズ容量
DC12V	1A
DC24V	0.5A
DC48V	



★極性はありません。

●この図面に記載の仕様は、2006年3月6日現在のものです。