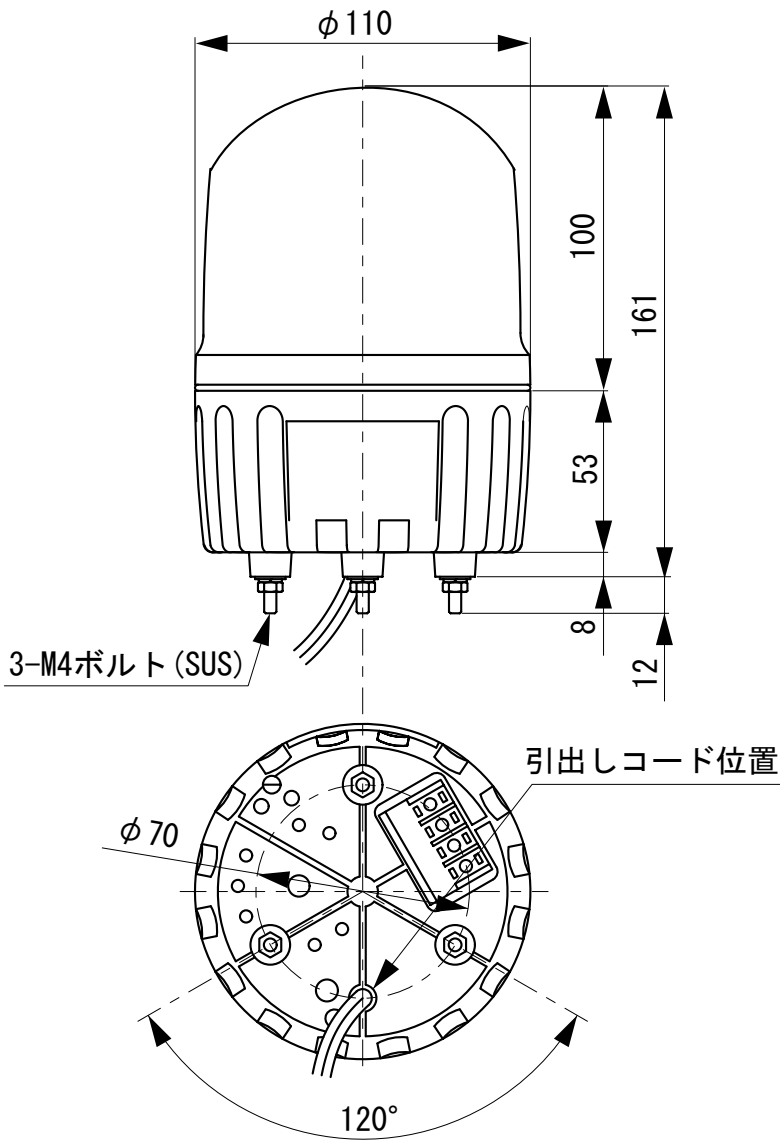


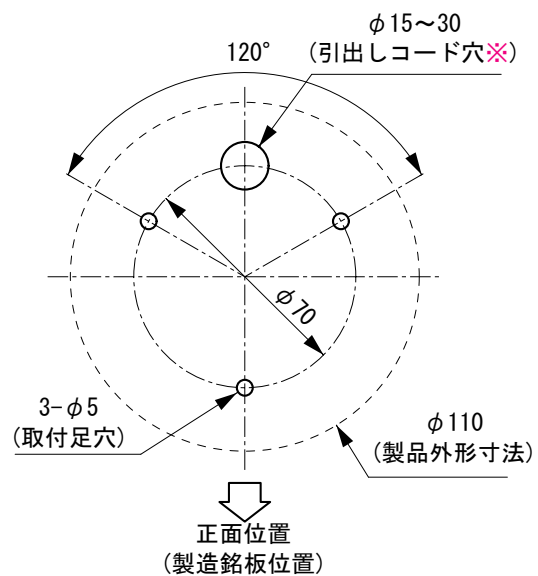
# 外觀寸法図

型式

LRSX-A



## 取付穴加工図



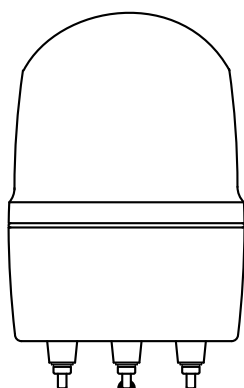
※ 引出しコード穴は必要に応じて開けてください。  
(AC100Vタイプのプラグを通す場合は $\phi 25$ mm以上必要です。)

●この図面に記載の仕様は、2006年3月6日現在のものです。

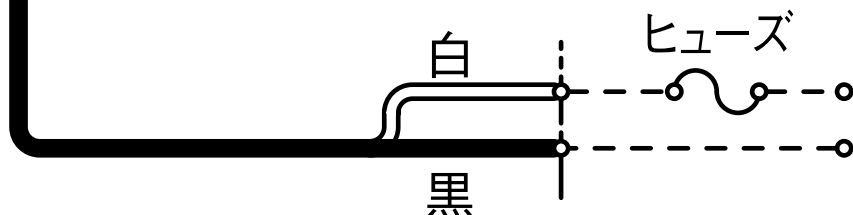
# 結線図

## 型式

# LRSX-A



定格電源電圧	ヒューズ容量
AC/DC12V	1A
AC/DC24V	0.5A
AC100/200V	0.2A



電源

AC/DC12V  
AC/DC24V  
AC100V  
AC200V

●この図面に記載の仕様は、2006年3月6日現在のものです。