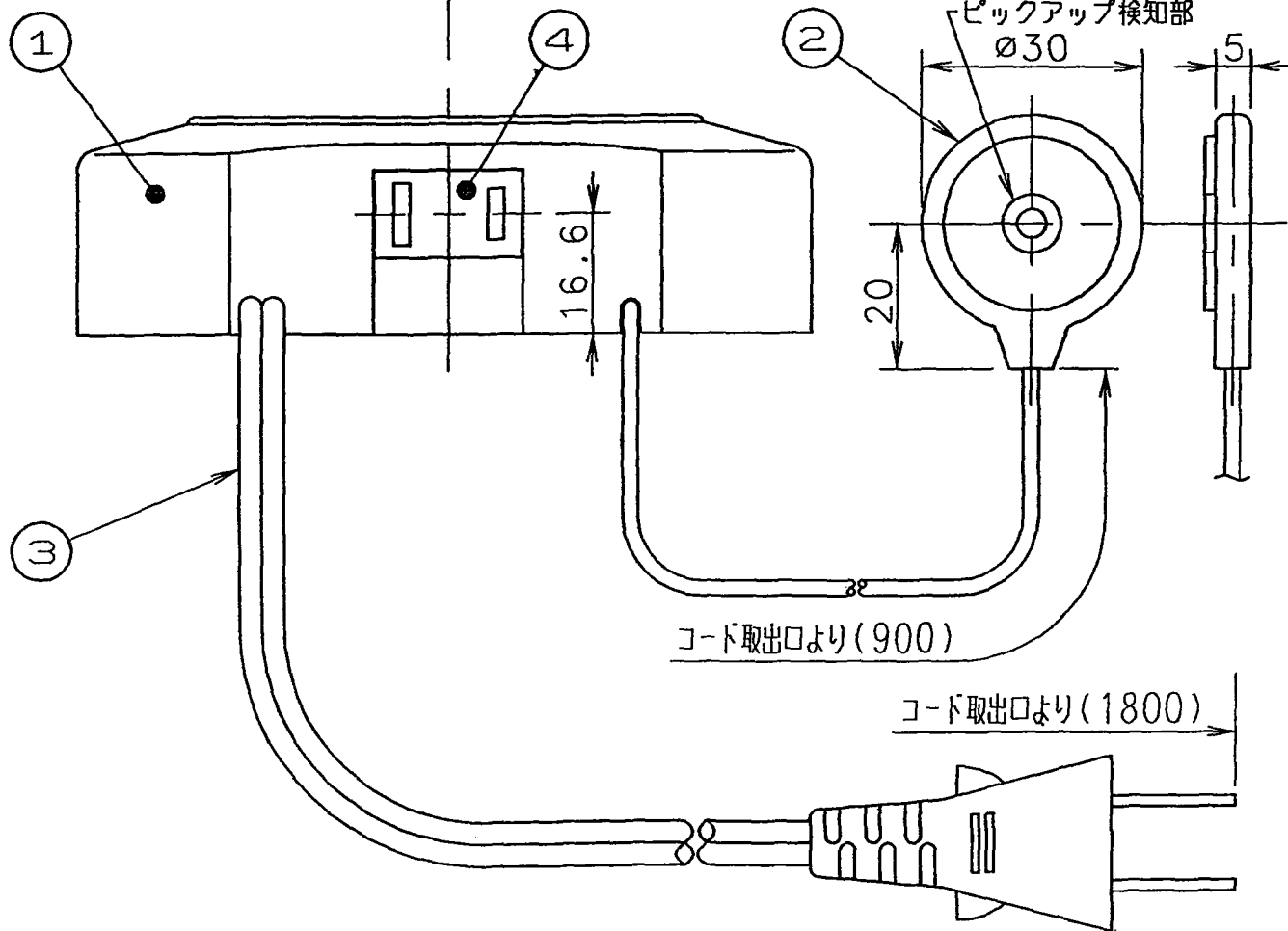
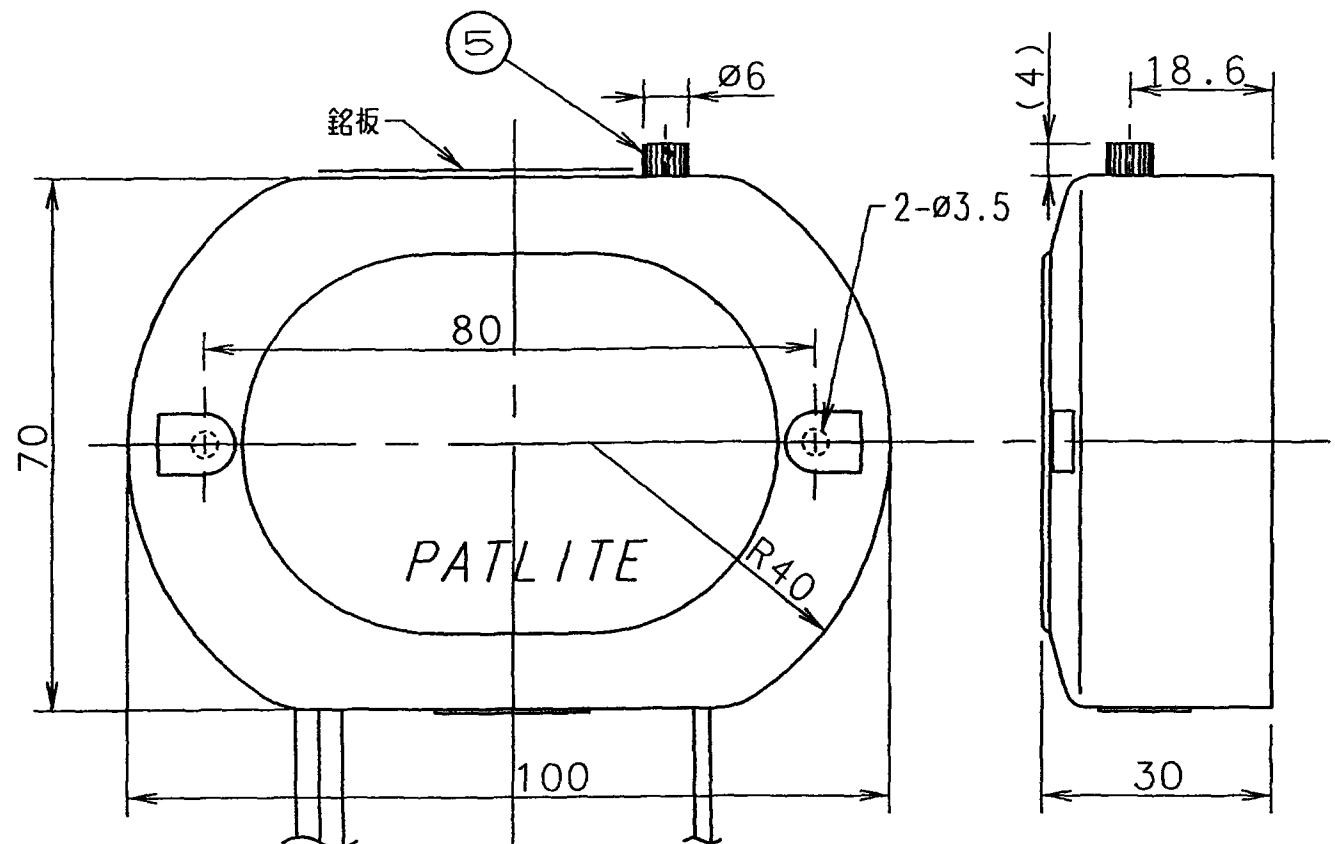


| 指定外公差 | 角度公差±[°] |     |     |     |   | 寸法公差±[mm] |    |     |     |      | 符号<br>SYM. | 年月日<br>DATE | 訂正<br>REVISIONS | 記号<br>SGN | 検出<br>CHK |  |
|-------|----------|-----|-----|-----|---|-----------|----|-----|-----|------|------------|-------------|-----------------|-----------|-----------|--|
|       | 短辺       | 長辺  | 精   | 中   | 粗 | 6         | 30 | 120 | 300 | 1000 |            |             |                 |           |           |  |
| 短辺    | ~        | ~   | 100 |     |   | △         |    |     |     |      |            |             |                 |           |           |  |
| 長辺    | 10       | 50  | 100 |     |   | △         |    |     |     |      |            |             |                 |           |           |  |
| 精     | 1        | 0.5 | 0.3 | 0.1 |   | △         |    |     |     |      |            |             |                 |           |           |  |
| 中     |          |     |     |     |   | △         |    |     |     |      |            |             |                 |           |           |  |
| 粗     | 3        | 1.5 | 1   | 0.5 |   | △         |    |     |     |      |            |             |                 |           |           |  |
|       |          |     |     |     |   |           |    |     |     |      |            |             |                 |           |           |  |



外観寸法図

仕様

|           |  |
|-----------|--|
| 機種名       | DT-02  |
| 定格電圧      | AC100V (50/60HZ)                                       |
| 使用電圧範囲    | 定格電圧±10%   |
| 定格消費電力    | 2W (動作時: 出力コンセントへの接続機器分は除く) / 0.6W (待機時)               |
| 使用温度範囲    | -30℃~+60℃  |
| 取付方向      | 正・逆・横  |
| 耐水性       | 屋内専用(無保護)  |
| 耐振動性      | 19.6mm <sup>2</sup> (JIS D 1601-1990 2段階 1種/A種)        |
| 出力コンセント容量 | AC100V 3A  |
| 検知方法      | コンデンサマイクロホンによる音圧検知                                     |
| 検知感度      | ピックアップ検知部において、周波数: 400HZ~5kHz                          |
| 取付け方法     | 本体: 付属両面テープもしくは付属タッピンねじ2本による取付け<br>ピックアップ: 両面テープによる取付け |
| 質量        | 170g   |

参考図面

|      |  |
|------|--|
| 配布先  |  |
| 三田製造 |  |
| 八尾製造 |  |
| 製技   |  |
| 購買   |  |
| 三田品管 |  |
| 八尾品管 |  |
| 技術   |  |
| 合計   |  |

|                     |                  |                  |                                    |                          |                |               |
|---------------------|------------------|------------------|------------------------------------|--------------------------|----------------|---------------|
| 5                   | 感度調整用ポリウム        | 1                |                                    |                          | 黒              |               |
| 4                   | 出力コンセント          | 1                | PPE                                |                          | 黒              |               |
| 3                   | 電源コード            | 1                | VFF 0.75mm <sup>2</sup> x2 (プラグ付き) |                          | 白              |               |
| 2                   | ピックアップ           | 1                | ABS樹脂                              |                          | ライトグレー         |               |
| 1                   | ケース              | 1                | ABS樹脂                              |                          | ライトグレー         |               |
| 番号<br>NO.           | 部品名<br>PART NAME | 部品番号<br>PART NO. | 数量<br>QTY.                         | 材料&寸法<br>MATERIAL & SIZE | 処理<br>FINISH   | 記号<br>REMARKS |
| 設計<br>DGN.BY        | 製図<br>DRN.BY     | 検図<br>CHK.BY     | 承認<br>APP.BY                       | 図名 NAME                  |                | 機種<br>MODEL   |
| 黒瀬                  | 永山               | 川嶋               | 免古地                                | 仕様書                      |                | DT-02         |
| 97.6.25             | 99.10.2          | 99.10.4          | 99.10.4                            | 部品コード PART NO.           |                |               |
| 三角法<br>3rd ANGLE P. | 単位 UNIT<br>mm    | 尺度 SCALE<br>1:1  | 株式会社 パトライト<br>PATLITE Corporation  |                          | 図番 DRAWING NO. | DT-02-A00B    |