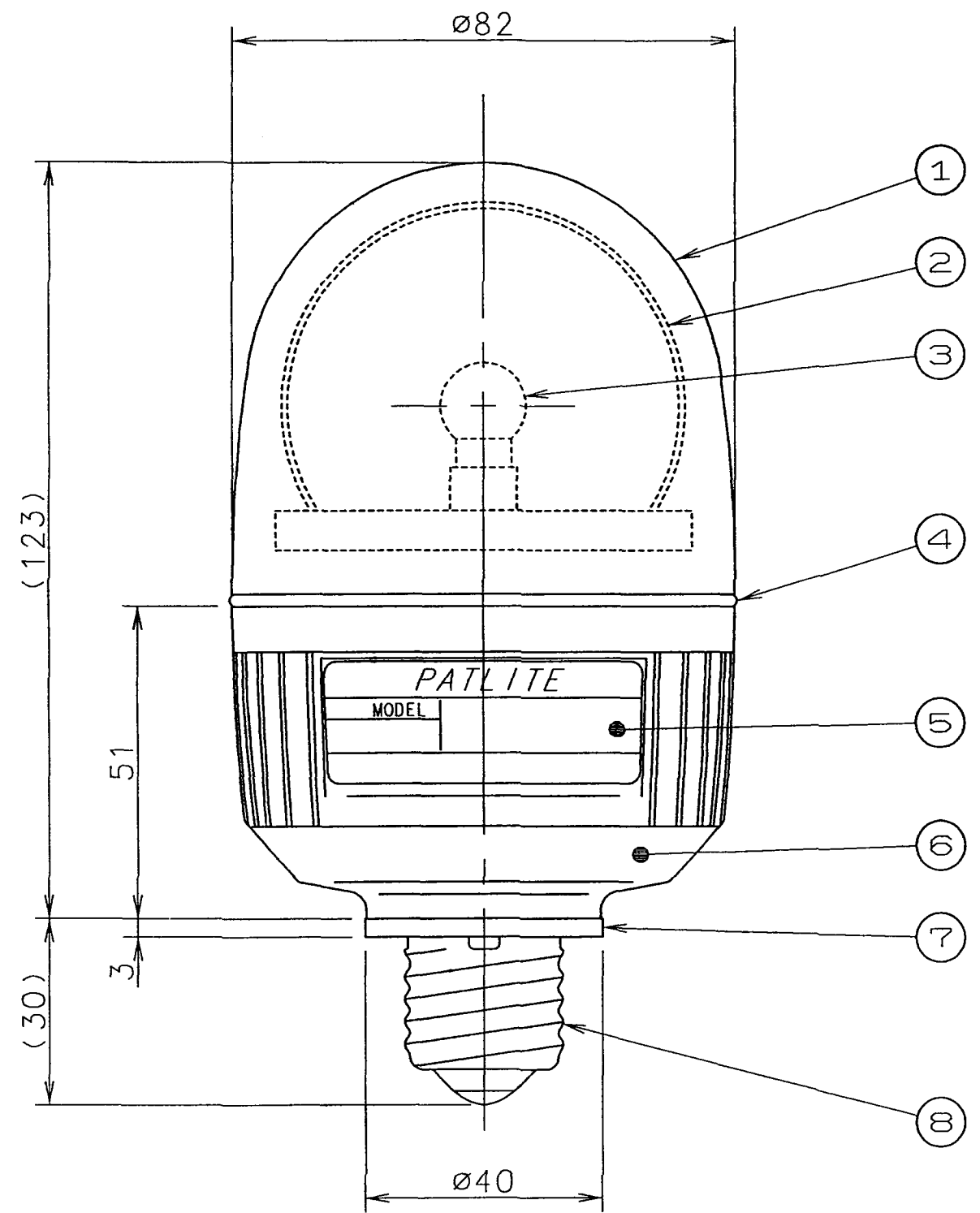


1 2 3 4 5 6 7 8

指定外公差	角度公差±[°]					寸法公差±[mm]					符号 SYM.	年月日 DATE	訂正 REVISIONS	承認 SGN	検印 CHK	
	短辺	長辺	精	中	粗	6	30	120	300	1000						
短辺	10	50	100	100	100	△										
長辺	1	0.5	0.3	0.1	0.5	△										
精	1	0.5	0.3	0.1	0.5	△										
中	1	0.5	0.3	0.1	0.5	△										
粗	3	1.5	1	0.5	0.5	△										

WEIGHT
g



外觀寸法図

配布先
三田製造
八尾製造
製技
購買
三田品管
八尾品管
技術
合計

仕様

参考図面

定格電圧	AC100V(50/60HZ)
使用電圧範囲	AC 90~110 V
定格消費電流	0.08A
定格消費電力	8W
閃光数	120回/分
使用温度範囲	-30℃~+60℃
取付方向	屋内:正・逆・横 屋外(防水ソケット使用時):正・逆・横
耐水性	IP44 (防水ソケット使用時)
耐振動性	19.6m/s ² (JIS D 1601(1990) 2段階 3種/B種 に合格)
絶縁抵抗	電源充電部と非充電金属部間 DC500Vメガにて1MΩ以上
耐圧	電源充電部と非充電金属部間 AC1000Vにて1分間
予備球	無
裸光度	700cd
質量	0.45kg

番号 NO.	部品名 PART NAME	部品番号 PART NO.	数量 QTY.	材料及寸法 MATERIAL & SIZE	処理 FINISH	記号 REMARKS
8	口金		1	E26型		JIS C 7709準拠
7	口金パッキン		1	EPDM		
6	ケース		1	ABS樹脂		
5	銘板		1			
4	グローブパッキン		1	NBR		
3	電球		1	12V6W(G14/BA9S)		
2	反射鏡		1	PC樹脂	アルミ真空蒸着	
1	グローブ		1	PC樹脂		

設計 DGN.BY	製図 DRN.BY	検図 CHK.BY	承認 APP.BY	図名 NAME	機名 MODEL	特注 No. S. P. No.
千早	永山	川嶋	免古地	仕様書	RB-100H	
95.9.28	99.7.18	99.7.23	99.7.26		部品コード PART NO.	
三角法 3rd ANGLE P.	単位 UNIT mm	尺度 SCALE 1:1	株式会社 パトライト PATLITE Corporation	図番 DRAWING NO.	RB-100H-A00A	

1 2 3 4 5 6 7 8