

製品仕様書

[一般仕様]

型式	KG-100	
定格電圧	AC 100V (50/60Hz)	
電圧許容範囲	定格電圧 ± 10%	
定格消費電流	0.32 A	
定格消費電力	31.0 W	
使用周囲温度	-30 °C ~ +60 °C	
使用周囲湿度	90 %RH以下、結露なきこと	
保存周囲温度	-30 °C ~ +60 °C	
保存周囲湿度	90 %RH以下、結露なきこと	
取付場所	屋内／屋外	
取付方向	【屋内】正・横・逆方向／【屋外】正方向	
保護等級	IP23 (IEC 60529)	
環境条件	正方向取付時のみ	
耐振動性	45 m/s ² (JIS D 1601-1995 45段階 3種/B種)	
絶縁抵抗	電源充電部と非充電金属部間 DC500Vメガにて1MΩ以上	
耐電圧	電源充電部と非充電金属部間 AC1000Vにて1分間	
閃光数	200 ± 30 回／分	
使用電球	仕様	120V 40W
	口金／バルブ	BA15D／RP35
裸光度	1000 cd	
質量(公差:±10%)	0.9 kg	
外形寸法	別紙外観図面参照	
備考	<p>【型式構成】</p> <p>KG - <u>100</u> - <u>□</u></p> <ul style="list-style-type: none"> ● グローブ色 <ul style="list-style-type: none"> R : 赤 Y : 黄 ● 定格電圧 <ul style="list-style-type: none"> 100 : AC100V 	

No. KG-100-W00E-1_2

株式会社 **パトライト**

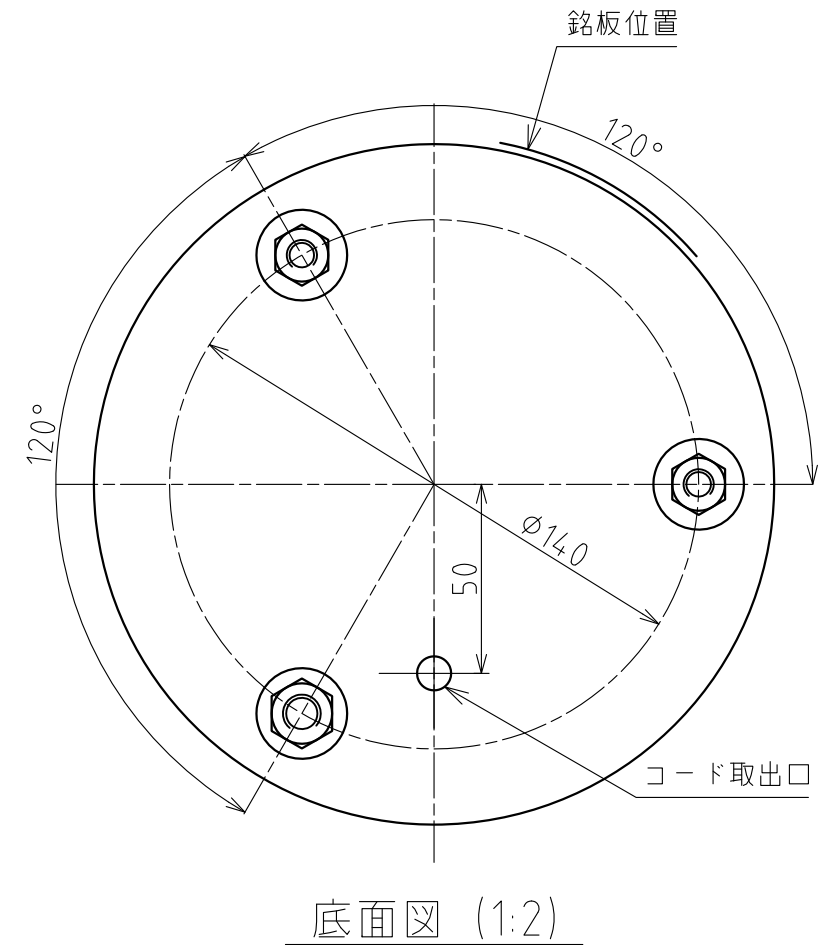
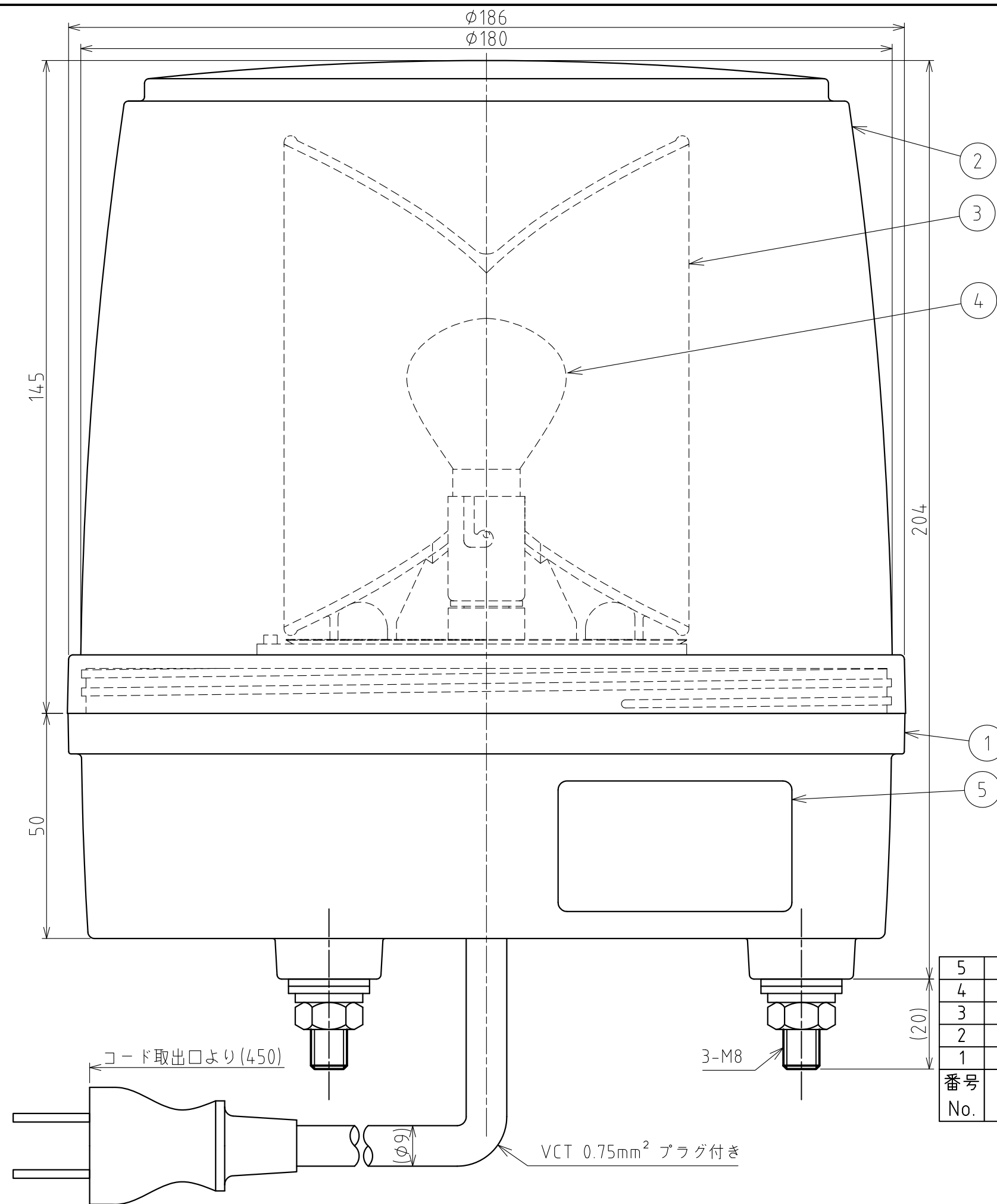


表1

グローブ色	材料
赤	AS樹脂
黄	PS樹脂

5	銘板	-	1		
4	電球	-	1		
3	反射鏡	-	1	PC樹脂, アルミ真空蒸着	
2	グローブ	-	1	表1参照	
1	ケース	-	1	ABS樹脂, 黒	
番号 No.	部品名 Part Name	品目コード Part No.	数量 Qty.	材料 & 寸法 & 処理 Material & Size & Finish	記事 Remarks

外観図面

株式会社 パトライト
PATLITE Corporation

KG-100-W00E-2_2