

製 品 仕 様 書

機 種 名	KG-12		KG-24	
定 格 電 圧	DC12V		DC24V	
使 用 電 圧 範 囲	DC9~16V		DC20~30V	
消 費 電 流	2.7A		1.2A	
消 費 電 力	32.5W		28.5W	
閃 光 数	200 回/分			
使 用 電 球	12V35W		24V35W	
	口金 : BA15S / バルブ : RP35			
使 用 温 度 範 囲 ( 相 対 湿 度 )	-30℃ ~ +60℃ (90%RH 以下)			
取 付 方 向	屋 内	正・逆・横	屋 外	正方向のみ
保 護 特 性	IP23			
耐 振 動 性	45m/s <sup>2</sup> (JISD1601-1995 45 段階 3 種/B 種に合格)			
絶 縁 抵 抗	電源充電部と非充電金属間 DC500V メガにて 1MΩ 以上			
耐 圧	電源充電部と非充電金属部間 AC500V にて 1 分間			
裸 光 度	12000cd		10000cd	
予 備 球	無し			
質 量	0.7kg			

No. KG-12-PDFC-1/2

株式会社 **パトライト**

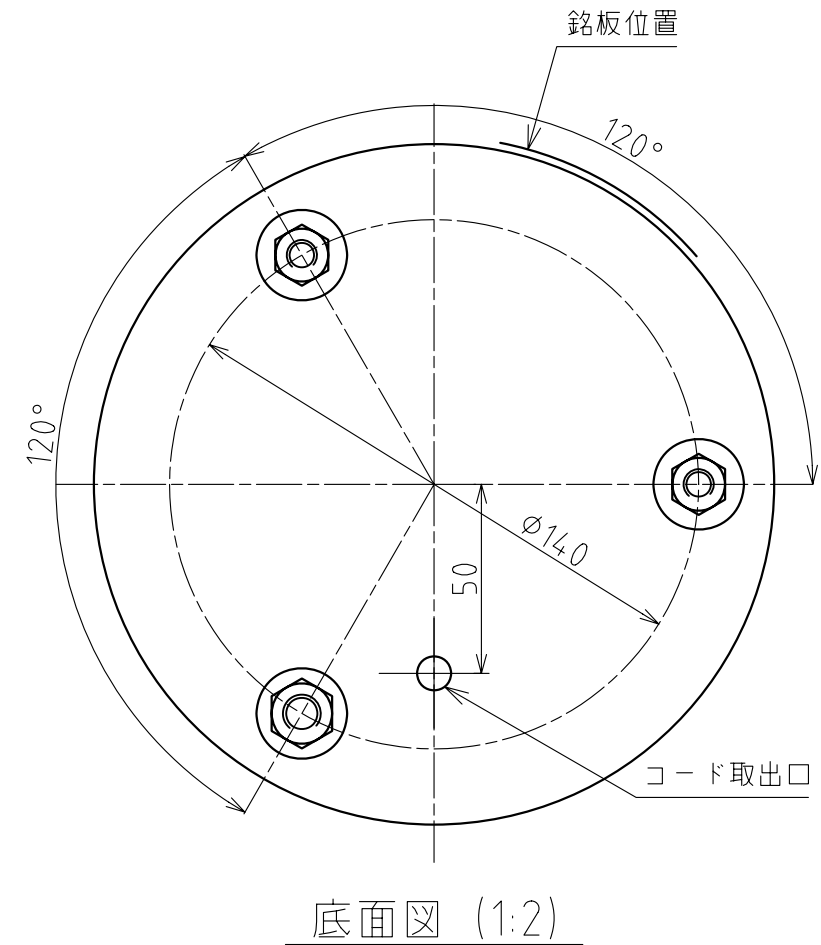
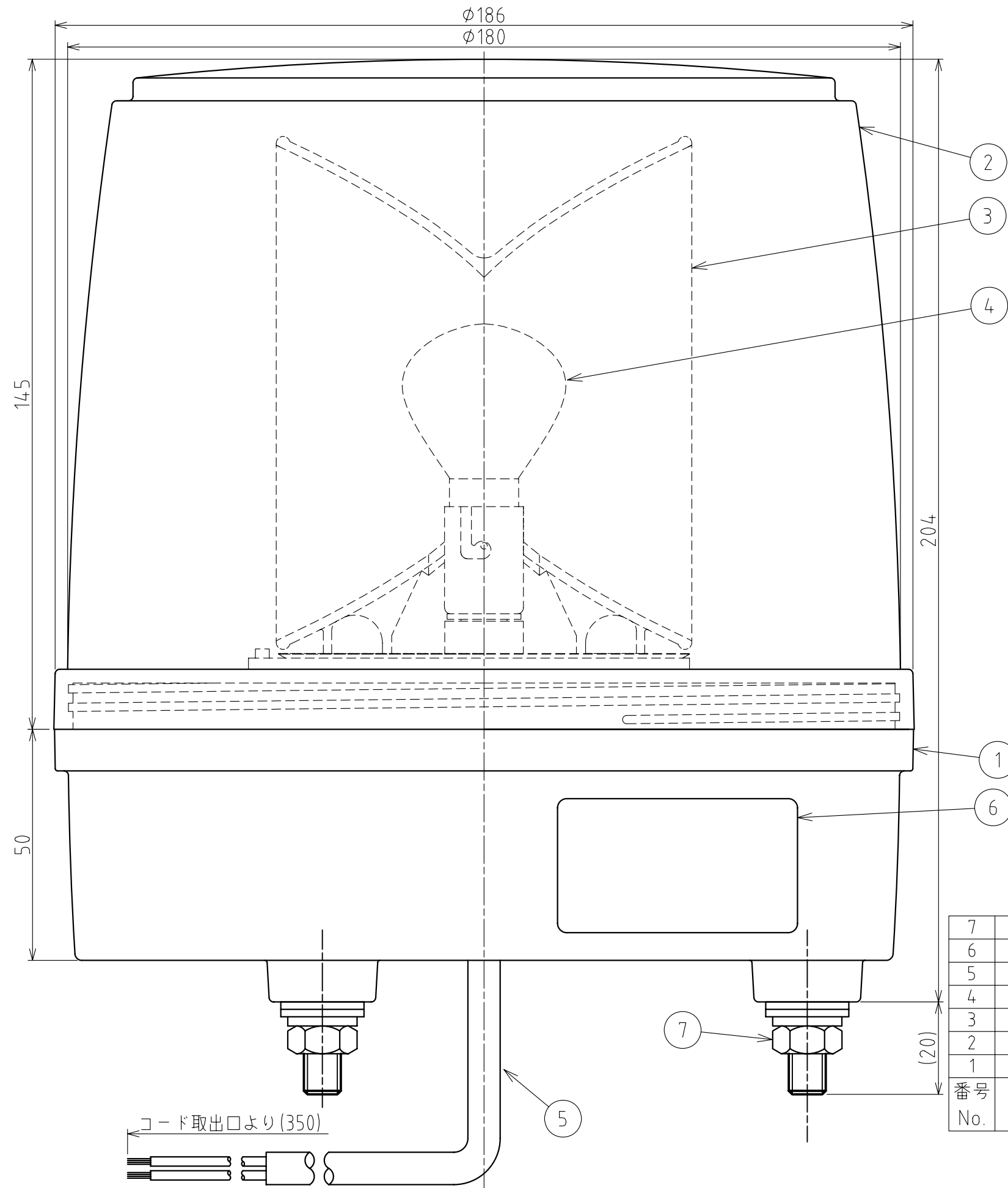


表1

グローブ色	材料
赤	AS樹脂
黄	PS樹脂
青	AS樹脂

7	六角ナット	-	3	M8, MFZn-C	
6	銘板	-	1		
5	電源線	-	1	AV, 1.25mm <sup>2</sup> (ビニルチューブ付)	
4	電球	-	1		仕様書参照
3	反射鏡	-	1	PC樹脂, アルミ真空蒸着	
2	グローブ	-	1	表1参照	
1	ケース	-	1	ABS樹脂, 黒	
番号 No.	部品名 Part Name	品目コード Part No.	数量 Qty.	材料 & 寸法 & 処理 Material & Size & Finish	記事 Remarks

KG-12/24型 外觀寸法図

株式会社 パトライト  
PATLITE Corporation

KG-12-PDFC-2\_2