

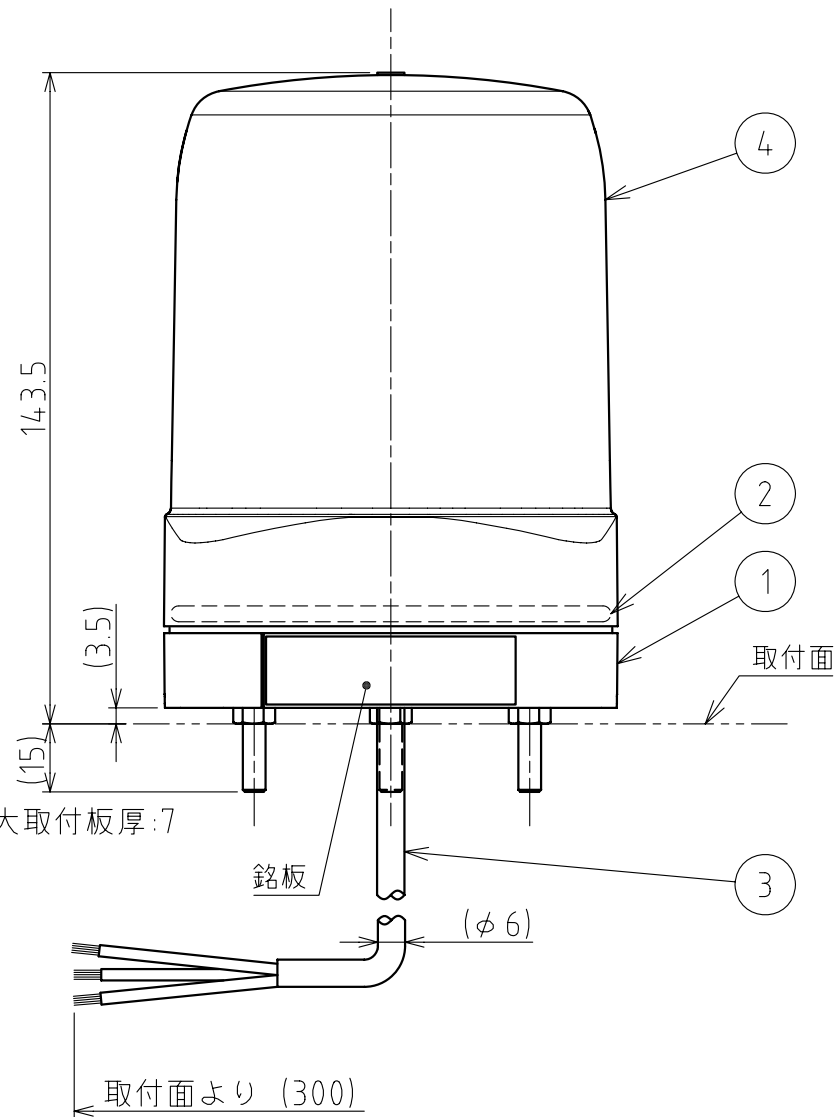
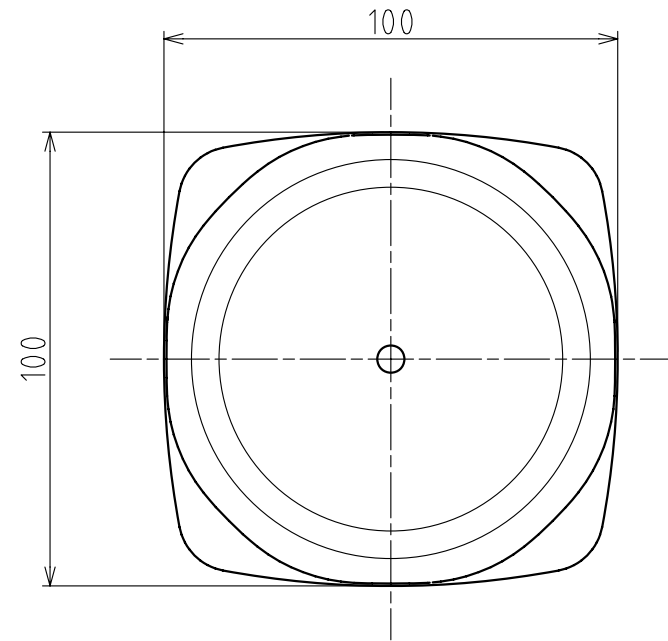
製品仕様書

[一般仕様]

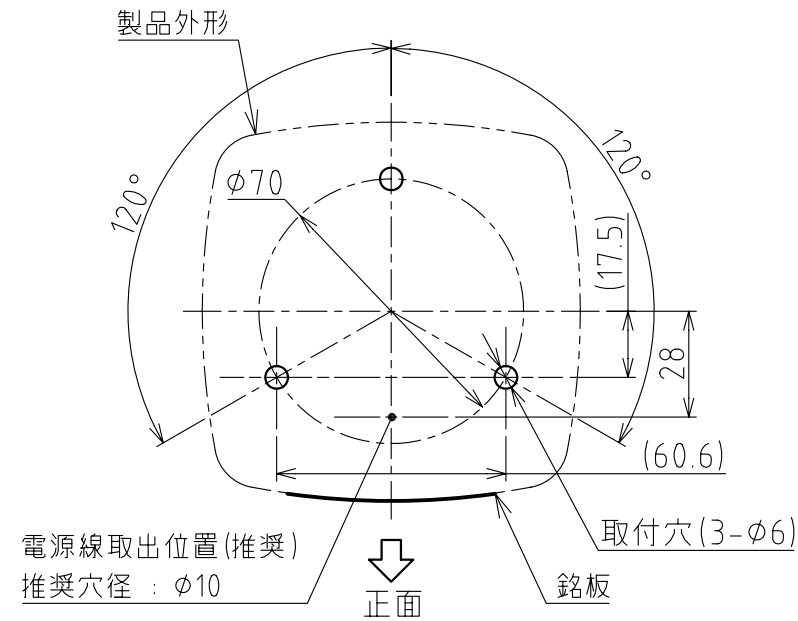
型式	LFH-12	LFH-24	LFH-48
定格電圧	DC12V	DC24V	DC48V
電圧許容範囲	DC9.5V~DC15V	DC20V~DC30V	DC35V~DC60V
信号線電流 (定格消費電流)	標準	0.42A	0.19A
	最大	0.50A	0.23A
定格消費電力	標準	5.0W	4.5W
	最大	6.0W	5.5W
使用周囲温度	-30℃ ~ +70℃		
使用周囲湿度	90%RH以下、結露なきこと		
保存周囲温度	-40℃ ~ +80℃		
保存周囲湿度	90%RH以下、結露なきこと		
取付場所	屋内/屋外		
取付方向	正・横・逆方向(水のかかる場所では正方向のみ)		
保護等級	IP66 (IEC 60529)		
環境条件	正方向取付時		
耐振動性	90m/s ²		
絶縁抵抗	電源充電部と非充電金属部間 DC500Vメガにて1MΩ以上		
耐電圧	電源充電部と非充電金属部間 以下の電圧にて1分間		
	AC500V	AC1000V	
点滅回数	110±10回/分(トリプルフラッシュ)		
光度	赤:112cd以上 黄:177cd以上 緑:240cd以上 青:52cd以上 白:257cd以上		
質量(公差:±10%)	570g		
外形寸法	別紙外観寸法図参照		
適合規格	UL 1638, CAN/ULC-S526-M87		
	RoHS指令 (EN 50581)		
	EMC指令(EN 55015, EN 61547)	-	
	FCC Part15 SubpartB Class A	-	
	ECE Regulation No.10	-	
備考	<p>UL Listed (File No.S24210)</p> <p>この製品は、EN規格に適合しており、CEマーキングを表示しています(LFH-48を除く)。 付属品:ばね座金(X3)、平座金(X3)、六角ナット(X3)、取扱説明書</p>		

No. LFH-.PDFA-1_2

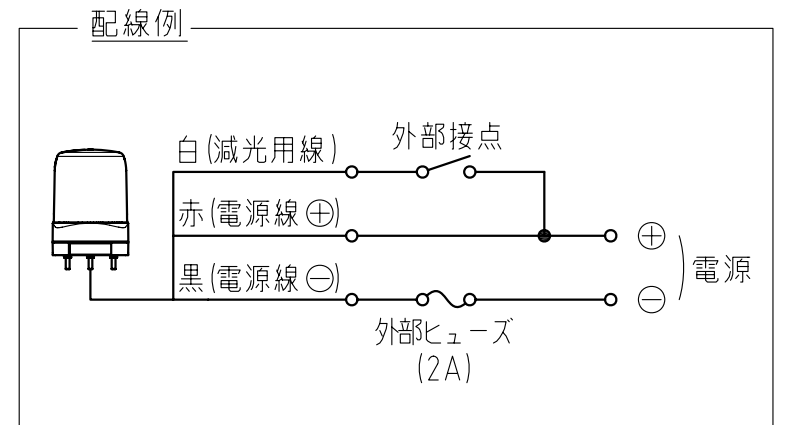
株式会社 **パトライト**



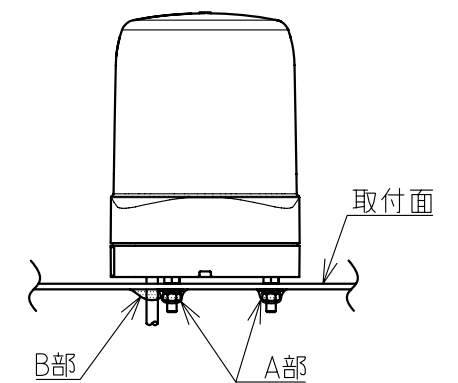
外觀寸法図



取付面寸法図(1:2)



※取付面(板)より下側への防水が必要な場合は取付足部(A部)および電源線取出し部(B部)にシーリング処理を施してください。



シーリング(防水)加工例

4	グローブ	-	1	PC樹脂	赤/黄/緑/青/透明
3	電源線	-	1	UL2517 AWG20×3c	
2	Oリング	-	1	シリコン	グレー
1	ケース	-	1	ABS樹脂	チャコールグレー
番号 No.	部品名 Part Name	品目コード Part No.	数量 Qty.	材料 & 寸法 & 処理 Material & Size & Finish	記事 Remarks

LFH-12/24/48型 外觀寸法図

株式会社 パトライト
PATLITE Corporation

LFH-.-.PDF-A-2_2

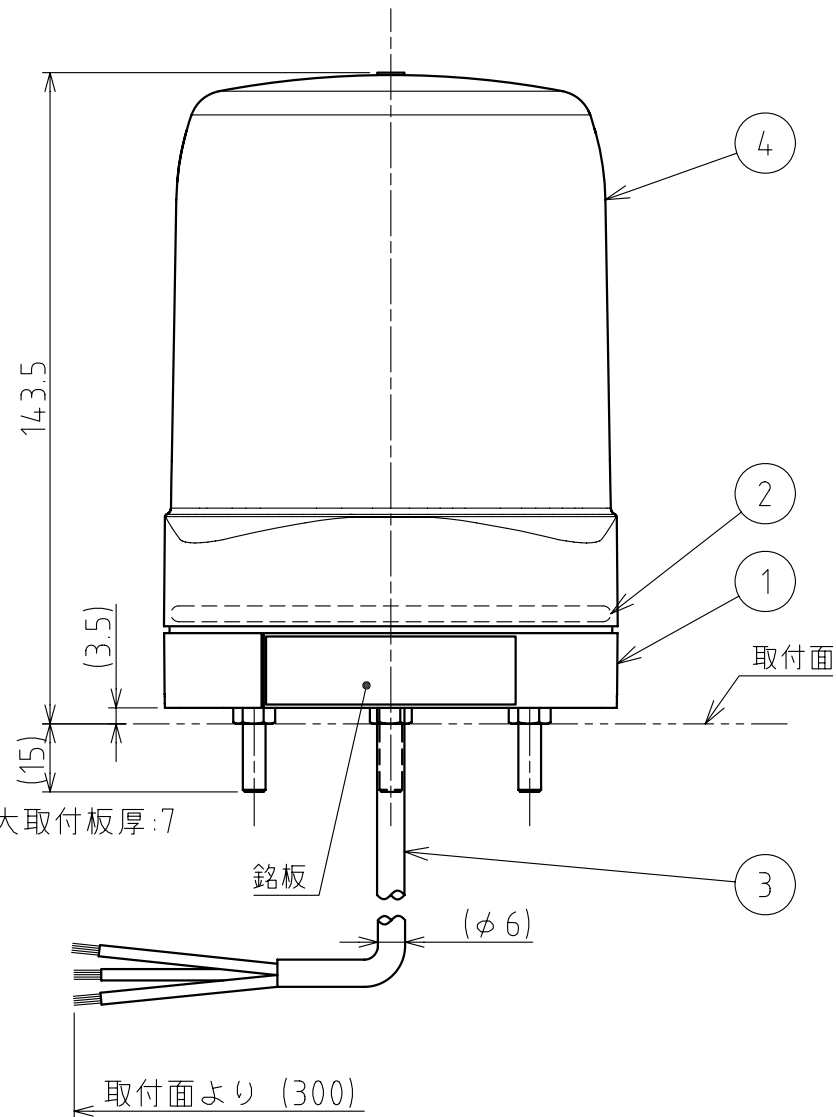
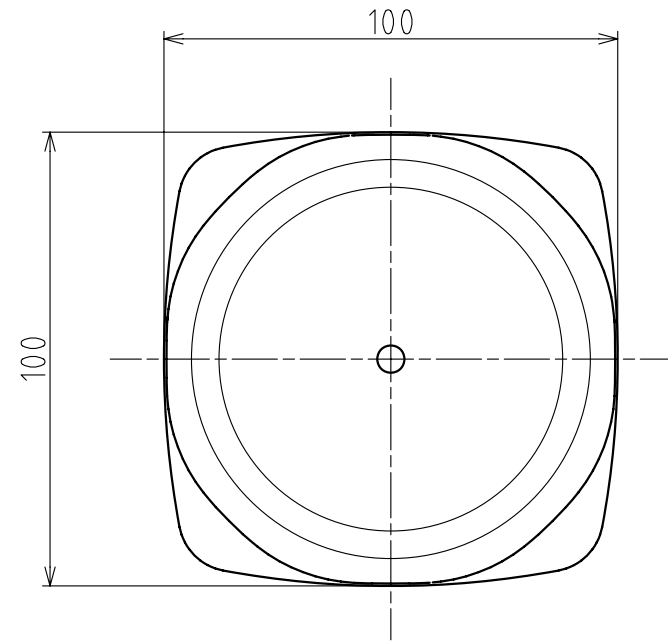
製品仕様書

[一般仕様]

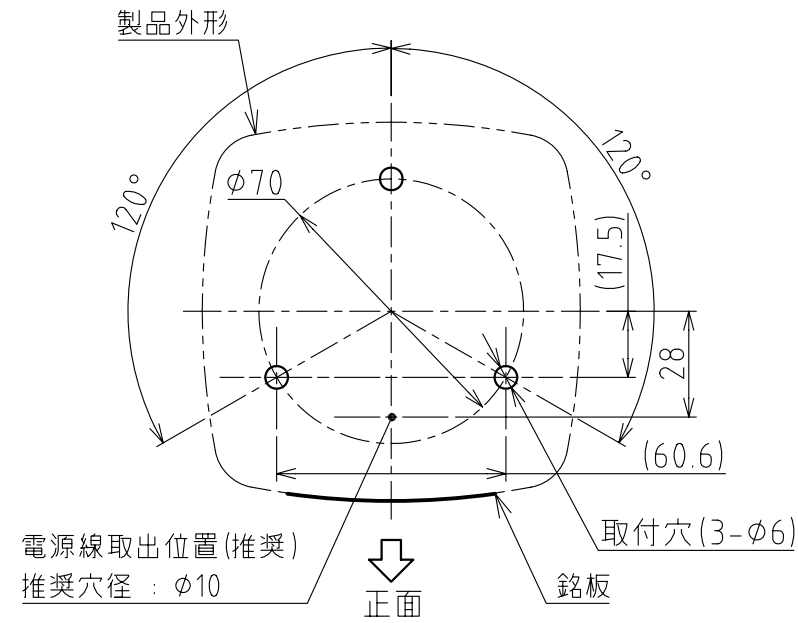
型式	LFH-12S	LFH-24S	LFH-48S
定格電圧	DC12V	DC24V	DC48V
電圧許容範囲	DC9.5V~DC15V	DC20V~DC30V	DC35V~DC60V
信号線電流 (定格消費電流)	標準	0.42A	0.19A
	最大	0.50A	0.23A
定格消費電力	標準	5.0W	4.5W
	最大	6.0W	5.5W
使用周囲温度	-30°C ~ +70°C		
使用周囲湿度	90%RH以下、結露なきこと		
保存周囲温度	-40°C ~ +80°C		
保存周囲湿度	90%RH以下、結露なきこと		
取付場所	屋内/屋外		
取付方向	正・横・逆方向 (水のかかる場所では正方向のみ)		
保護等級	IP66 (IEC 60529)		
環境条件	正方向取付時		
耐振動性	90m/s ²		
絶縁抵抗	電源充電部と非充電金属部間 DC500Vメガにて1MΩ以上		
耐電圧	電源充電部と非充電金属部間 以下の電圧にて1分間		
	AC500V	AC1000V	
点滅回数	140±14回/分 (トリプルフラッシュ)		
光度	赤:112cd以上 黄:177cd以上 緑:240cd以上 青:52cd以上 白:257cd以上		
質量(公差:±10%)	570g		
外形寸法	別紙外観寸法図参照		
適合規格	ECE Regulation No.10		-
備考	<p>RoHS指令の閾値を超える規制物質の含有はありません。</p> <p>付属品:ばね座金(X3)、平座金(X3)、六角ナット(X3)、取扱説明書</p>		

No. LFH-.S-PDFA-1_2

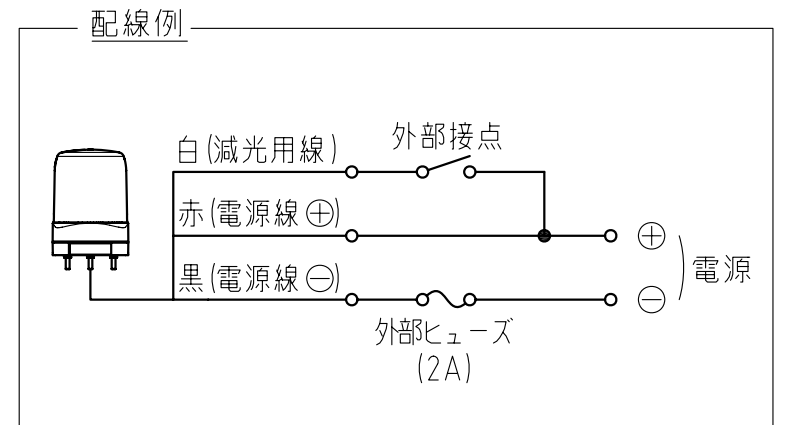
株式会社 **パトライト**



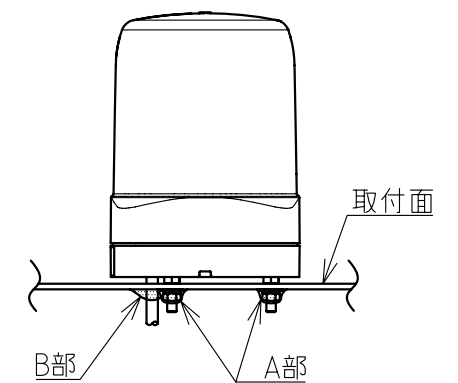
外觀寸法図



取付面寸法図(1:2)



※取付面(板)より下側への防水が必要な場合は取付足部(A部)および電源線取出し部(B部)にシーリング処理を施してください。



シーリング(防水)加工例

4	グローブ	-	1	PC樹脂	赤/黄/緑/青/透明
3	電源線	-	1	UL2517 AWG20×3c	
2	Oリング	-	1	シリコン	グレー
1	ケース	-	1	ABS樹脂	チャコールグレー
番号 No.	部品名 Part Name	品目コード Part No.	数量 Qty.	材料 & 寸法 & 処理 Material & Size & Finish	記事 Remarks

LFH-12S/24S/48S型 外觀寸法図

株式会社 パトライト
PATLITE Corporation

LFH-.S-PDFA-2_2

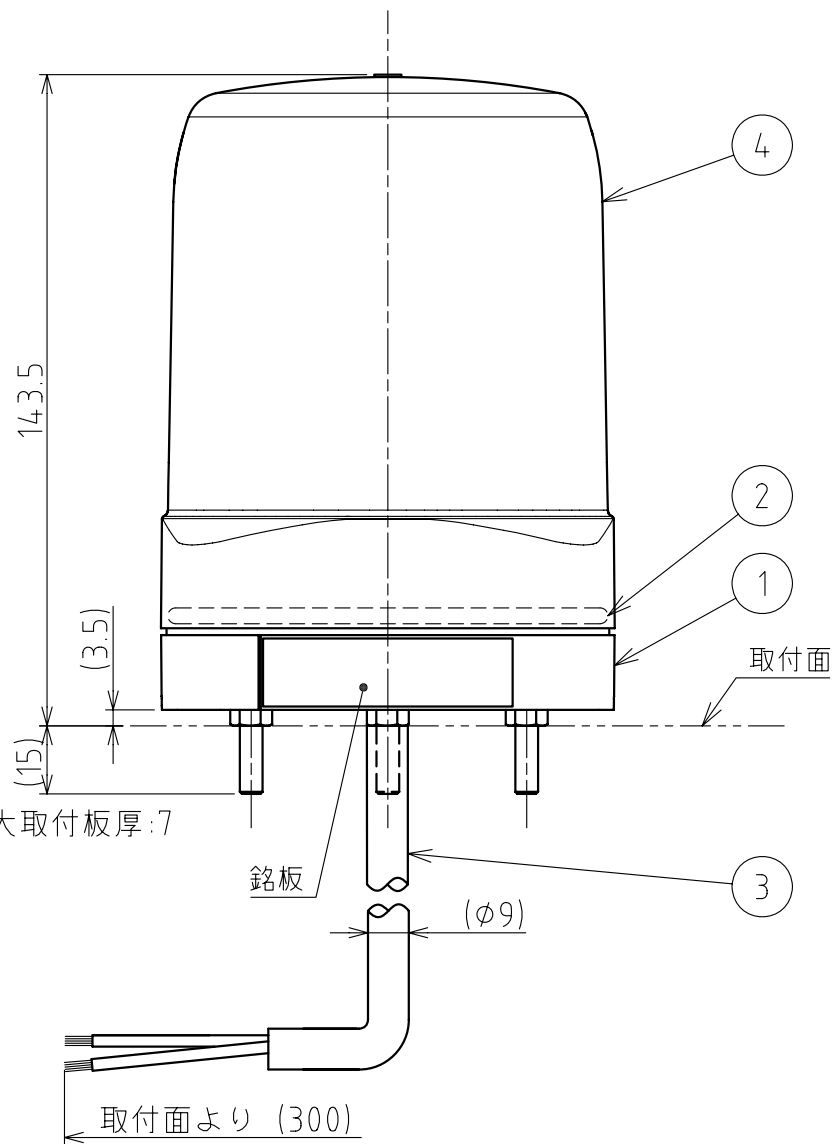
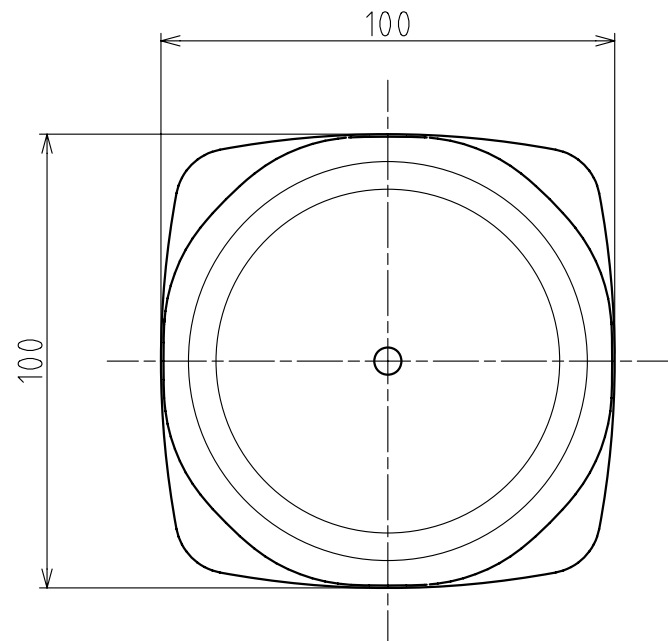
製品仕様書

[一般仕様]

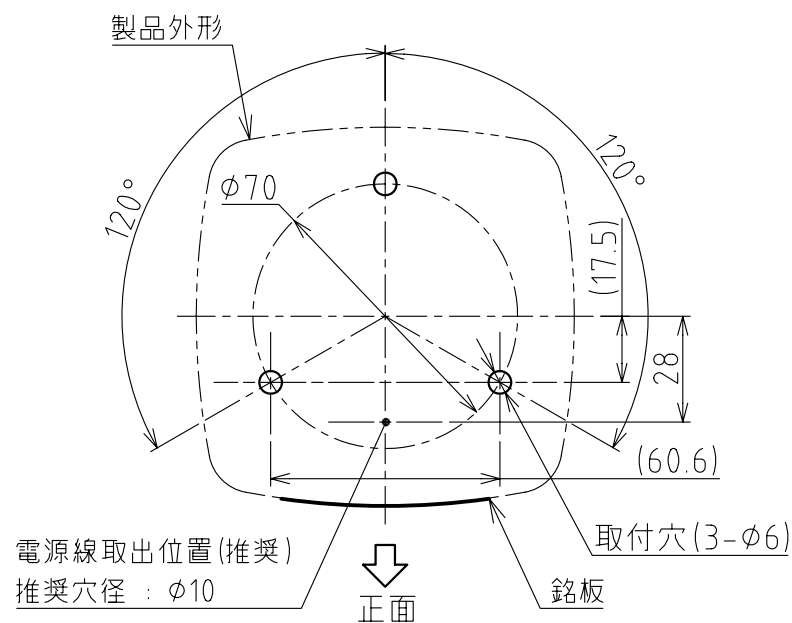
型式	LFH-M2	
定格電圧	AC100V/120V/200V/230V (50/60Hz)	
電圧許容範囲	AC90V～AC250V	
信号線電流 (定格消費電流)	標準	0.10A (at AC100V) 0.10A (at AC120V) 0.06A (at AC200V) 0.06A (at AC230V)
	最大	0.12A (at AC100V) 0.12A (at AC120V) 0.07A (at AC200V) 0.07A (at AC230V)
定格消費電力	標準	5.7W
	最大	6.8W
使用周囲温度	-20°C ~ +60°C	
使用周囲湿度	90%RH以下、結露なきこと	
保存周囲温度	-30°C ~ +70°C	
保存周囲湿度	90%RH以下、結露なきこと	
取付場所	屋内/屋外	
取付方向	正・横・逆方向 (水のかかる場所では正方向のみ)	
保護等級	IP66 (IEC 60529)	
環境条件	正方向取付時	
耐振動性	20m/s ²	
絶縁抵抗	電源充電部と非充電金属部間 DC500Vメガにて1MΩ以上	
耐電圧	電源充電部と非充電金属部間 AC1500Vにて1分間	
点滅回数	110±10回/分 (トリプルフラッシュ)	
光度	赤:112cd以上 黄:177cd以上 緑:240cd以上 青:52cd以上 白:257cd以上	
質量(公差:±10%)	610g	
外形寸法	別紙外観寸法図参照	
適合規格	UL 1638, CAN/ULC-S526-M87	
	RoHS指令 (EN 50581)	
	EMC指令 (EN 61000-6-4, EN 61000-6-2)	
	低電圧指令 (EN 60598-1, EN 60598-2-1, EN 62031, EN 61347-1, EN 61347-2-13, EN 62471)	
	FCC Part15 SubpartB Class A	
備考	<p>UL Listed (File No.S24210)</p> <p>この製品は、EN規格に適合しており、CEマーキングを表示しています。</p> <p>付属品:ばね座金(X3)、平座金(X3)、六角ナット(X3)、取扱説明書</p>	

No. LFH-M2-PDFA-1_2

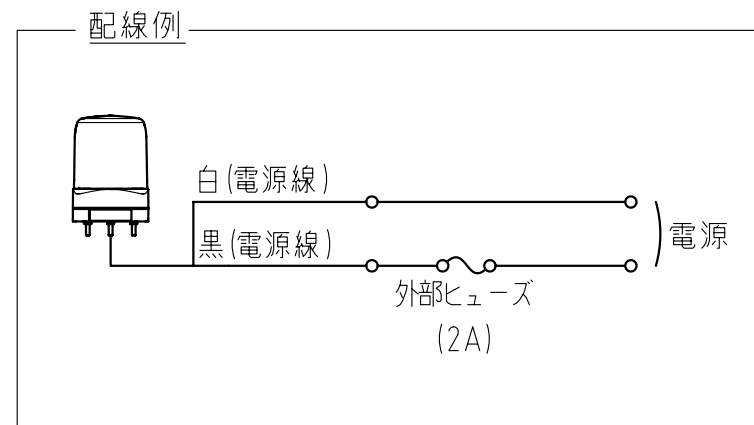
株式会社 **パトライト**



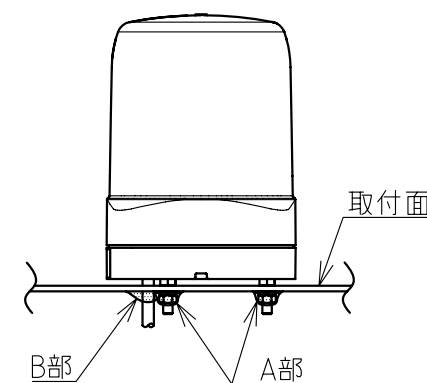
外觀寸法図



取付面寸法図(1:2)



※取付面(板)より下側への防水が必要な場合は取付足部(A部)および電源線取出し部(B部)にシーリング処理を施してください。



シーリング(防水)加工例

4	グローブ	-	1	PC樹脂	赤/黄/緑/透明
3	電源線	-	1	STO AWG18×2c	
2	Oリング	-	1	シリコン	グレー
1	ケース	-	1	ABS樹脂	チャコールグレー
番号 No.	部品名 Part Name	品目コード Part No.	数量 Qty.	材料 & 寸法 & 処理 Material & Size & Finish	記事 Remarks

LFH-M2型 外觀寸法図

株式会社 パトライト
PATLITE Corporation

LFH-M2-PDFA-2_2