

小型LED表示灯  
**パトライト®**  
取扱説明書  
[Type:PES-A/PEW-A]

このたびは、**パトライト®**をお買い上げいただきましてありがとうございます。ご使用前にこの取扱説明書をよくお読みのうえ、正しくお使いください。また、本書は大切に保管してください。保守・点検や補修などをするときには、必ず本書を読み直してください。なお、ご不明な点は最終ページに記載の技術相談窓口へお問い合わせください。

安全上のご注意

お使いになる人や他の人への危害、財産への損害を未然に防ぐため、必ずお守りいただくことを、次のように説明しています。  
■表示内容を無視して誤った使い方をした時に生じる危害や損害の程度を、次の表示で区分し説明しております。



**警告**

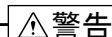
この表示の欄は「死亡または重傷などを負う可能性が想定される」内容です。



**注意**

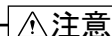
この表示の欄は「傷害を負う可能性または物的損害のみが発生する可能性が想定される」内容です。

1. 安全のため必ずお守りいただきたいこと



**警告**

- 配線や補修をされる際は、必ず電源を切っておこなってください。ショートによる内部回路の焼損や感電の危険があります。
- グローブを外したままや、割れたままでの放置・使用をしないでください。感電など非常に危険です。
- 製品を落とさないように注意してください。グローブの破損などの危険があります。
- 工事を伴う設置は必ず専門業者へ依頼してください。感電・火災・落下などの危険があります。
- 本製品を安全重視の保安目的でご使用される場合には必ず日常点検を実施し、万一の不具合・故障発生時のために、他の機器との併用をおこなってください。
- 本製品を機械などに取り付けたあと本製品をつかんで機械に登ったり、機械のカバーを外す際本製品に引っ掛けたりしないように充分注意してください。転倒・落下などの原因となり非常に危険です。



**注意**

- 補修部品は、必ず弊社指定部品をご使用ください。
- 電源には「配線例」に示す外部ヒューズを安全のために必ず入れてください。
- 点滅回数調節スイッチ以外の内部部品には触らないでください。故障の原因となります。
- ノイズにより点滅回数やブザー周期が著しく早くなることがありますので、なるべくノイズの少ない場所に取り付けてください。ノイズを受けた状態で長期間使用されますと、製品寿命の低下の原因となります。

2. 呼称表示

PES - □□□A      PEW - □□□AB

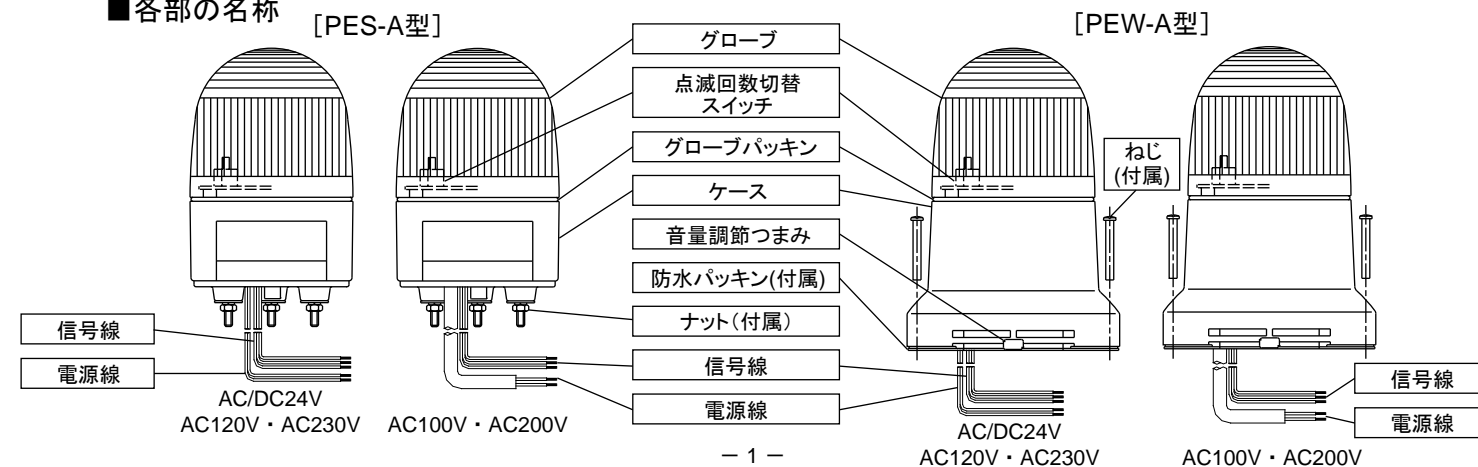
- 定格電圧
- 24 : AC/DC 24V
  - 100 : AC 100V
  - 120 : AC 120V
  - 200 : AC 200V
  - 230 : AC 230V

- 定格電圧
- 24 : AC/DC 24V
  - 100 : AC 100V
  - 120 : AC 120V
  - 200 : AC 200V
  - 230 : AC 230V

- ブザー
- B : あり
  - 無 : なし

3. 各部の名称と寸法

■各部の名称



世界中に「安心・安全・楽々」をお届けする  
**株式会社 パトライト** J1A

本社 / 〒542-0067 大阪市中央区松屋町 8 - 8  
※記載内容は、変更されることがあります。あらかじめご了承ください。  
<http://www.patlite.co.jp>

受付時間 9:00~17:00 (無料) ●技術相談窓口 0120 (497)090 FAX. 079(568)6604  
土/日/祭日と夏期/年末年始の休日は、留守番電話でお受けいたします。 ※ご注文・価格・商品内容等は、各営業所拠点または代理店にお問い合わせください。

**PATLITE Corporation** G1B

International Division Sales & Marketing Department  
8-8 Matsuya-machi, Chuo-ku, Osaka 542-0067 Japan  
TEL. +81-6-6763-8220 FAX. +81-6-6763-8221

**PATLITE (U.S.A.) Corporation**  
20130 S. Western Avenue, Torrance, CA 90501 U.S.A.  
TEL. +1-310-328-3222 FAX. +1-310-328-2676

**PATLITE Europe GmbH**  
Am Soeldnermoos 8, D-85399 Hallbergmoos, Germany  
TEL. +49-811-99819770-0 FAX. +49-811-99819770-9

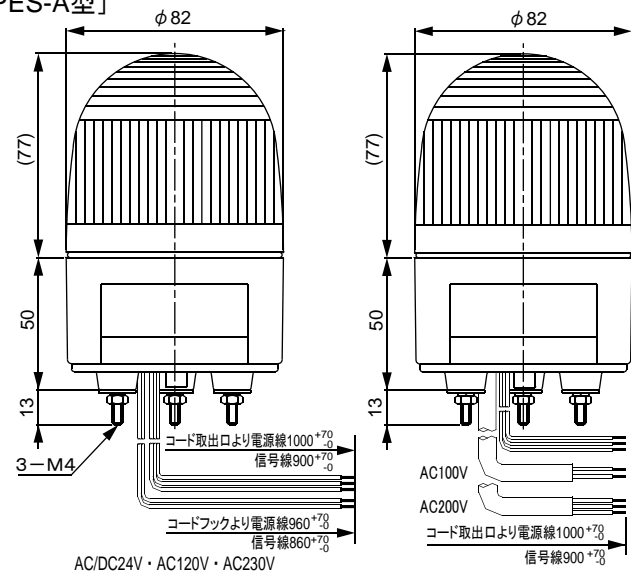
**PATLITE (SINGAPORE) PTE LTD**  
No.2 Leng Kee Road, #05-01 Thye Hong Centre, Singapore 159086  
TEL. +65-6226-1111 FAX. +65-6324-1411

**PATLITE (CHINA) Corporation**  
Room 512, Jufeng Business Building, No.697-3 Lingshi Road, Shanghai 200072, China  
TEL. +86-21-6630-8969 FAX. +86-21-6630-8938

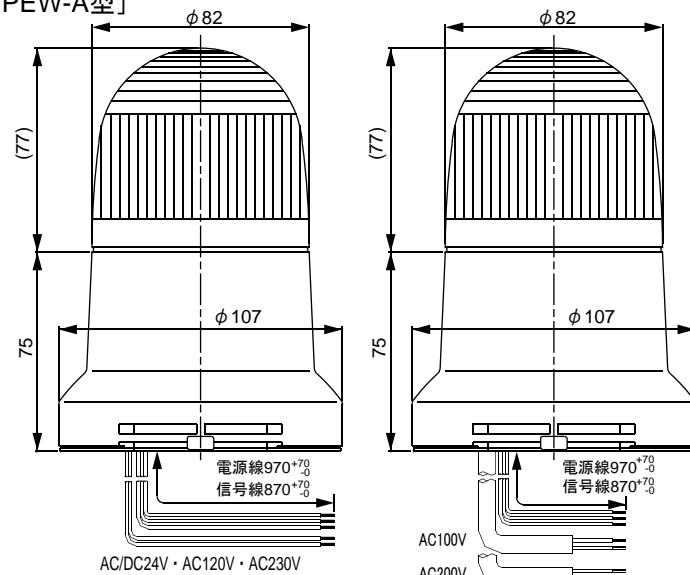
**PATLITE KOREA CO., LTD.**  
A-2603, Daesung D-POLIS, 543-1 Gasan-dong, Geumcheon-gu, Seoul, 153-803 Korea  
TEL. +82-2-523-6636 FAX. +82-2-861-9919

<http://www.patlite.com/>

■各部の寸法  
[PES-A型]



[PEW-A型]



(単位:mm)

4. 取付方法

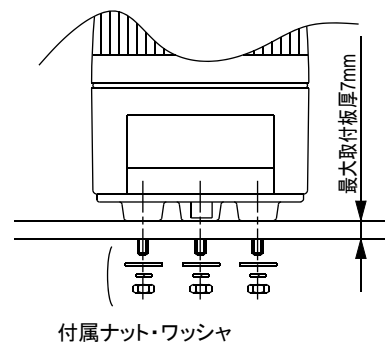
- 取付け部分へ取付穴の加工をおこなってください。
- 付属のナット、ワッシャ類を用いて固定してください。
- ブザー仕様の場合、方向により音圧が変わりますので取り付け前に方向を確認してください。

⚠ 注意

- 取付けはなるべく振動の小さい十分強度のある場所へ取り付けてください。
- 屋外へ設置される場合は、横および逆さ方向の取付けは避けてください。
- グローブやケースの汚れは、水を含ませたやわらかい布で拭いてください。  
(シンナー・ベンジン・ガソリン・油などで拭かないでください。)

[PES-A型]

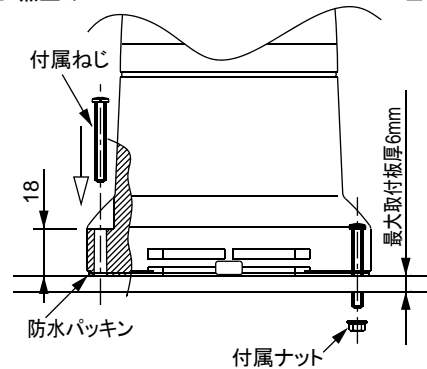
- ① 本製品を取り付ける面へ取付穴の加工をおこなってください。  
(「取付型紙A」を利用すると便利です。)
- ② 穴開けの後付属のナット、ワッシャ類を用いて取付面にしっかりと固定してください。



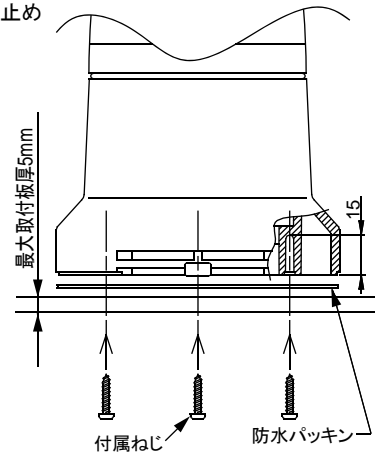
[PEW-A(B)型]

- ① 本製品を取り付ける面へ取付穴の加工をおこなってください。  
(「取付型紙B」を利用すると便利です。)
- ② 付属の防水パッキンを敷き、その上に製品を設置してください。  
(コード横出し、コード下出し欄参照)
- ③ 2点止めの場合は付属のねじ、ナット(φ5穴をあけた場合)を用いて、3点止めの場合は付属のタッピンねじを用いて固定してください。

■2点止め

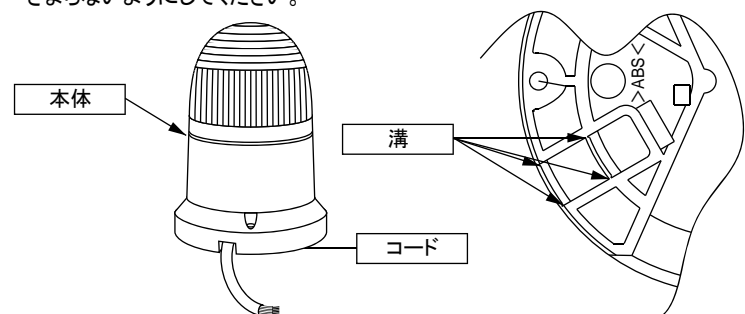


■3点止め



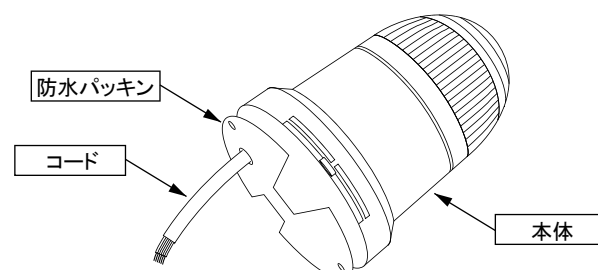
■コード横出し

- ・下図の4ヶ所の溝にニッパーなどで切りこみを入れて、壁を取り除いてください。
- ・付属のビニルチューブなどを用いて、製品と取付面の間にコードがはさまらないようにしてください。



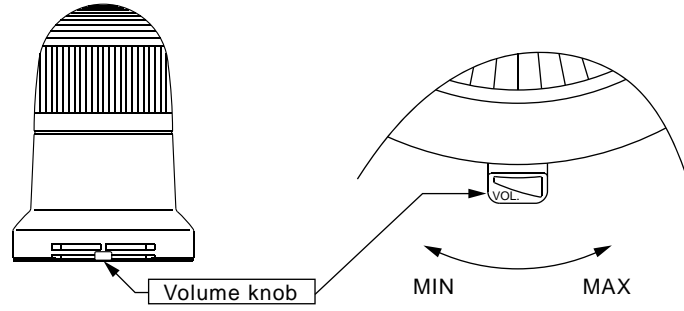
■コード下出し

- ・防水パッキンにコードを通してから、取付けをおこなってください。



## 7. Adjustment of the Volume

- Adjust the volume by turning the volume knob right or left.
- The volume is adjustable to the level between 70dB and 85dB.



### ⚠ Cautions

- If you want the volume not to sound, remove the buzzer line or make the contact off.
- Do not turn the volume knob forcibly. That may cause damage to it.
- The volume knob is movable within range from MIN to MAX. Do not turn it wider range. That may be damaged.

## 8. Specifications

Model name	Rated voltage	Rated power consumption	Mass	Flashing cycle	Sound level	IP Rate	UL Standard	Line type/Dia			
								Power line	Earth line	Signal line	
PES-24A	24V AC/DC	1.5W	0.24kg	High Approx.180 Flashes per min.		IP23 <sup>※1</sup>	○	UL1007AWG20	-	UL1007AWG22	
PES-100A	100V AC	3.3W	0.43kg					×	VCTFK 0.75mm <sup>2</sup>		-
PES-120A	120V AC	3.5W						○	UL1015AWG18		
PES-200A	200V AC	3.2W						×	VCTF 0.75mm <sup>2</sup>		
PES-230A	230V AC	3.8W						○	UL1015AWG18		
PEW-24A(B)	24V AC/DC	1.5W 2.7W(Buzzer)	0.32kg(0.34kg)	Middle Approx.120 Flashes per min.	From 70~85dB (at 1m)	IP54 <sup>※2</sup>	○	UL1007AWG20	-	UL1007AWG22	
PEW-100A(B)	100V AC	3.3W 5.0W(Buzzer)	0.52kg(0.54kg)	×				VCTFK 0.75mm <sup>2</sup>	-		
PEW-120A(B)	120V AC	3.5W 5.2W(Buzzer)		○				UL1015AWG18			
PEW-200A(B)	200V AC	3.2W 4.9W(Buzzer)		×				VCTF 0.75mm <sup>2</sup>			
PEW-230A(B)	230V AC	3.8W 5.5W(Buzzer)		○				UL1015AWG18			

※1 With optional rubber gasket (SZ-210 type), the waterproof becomes IP55.

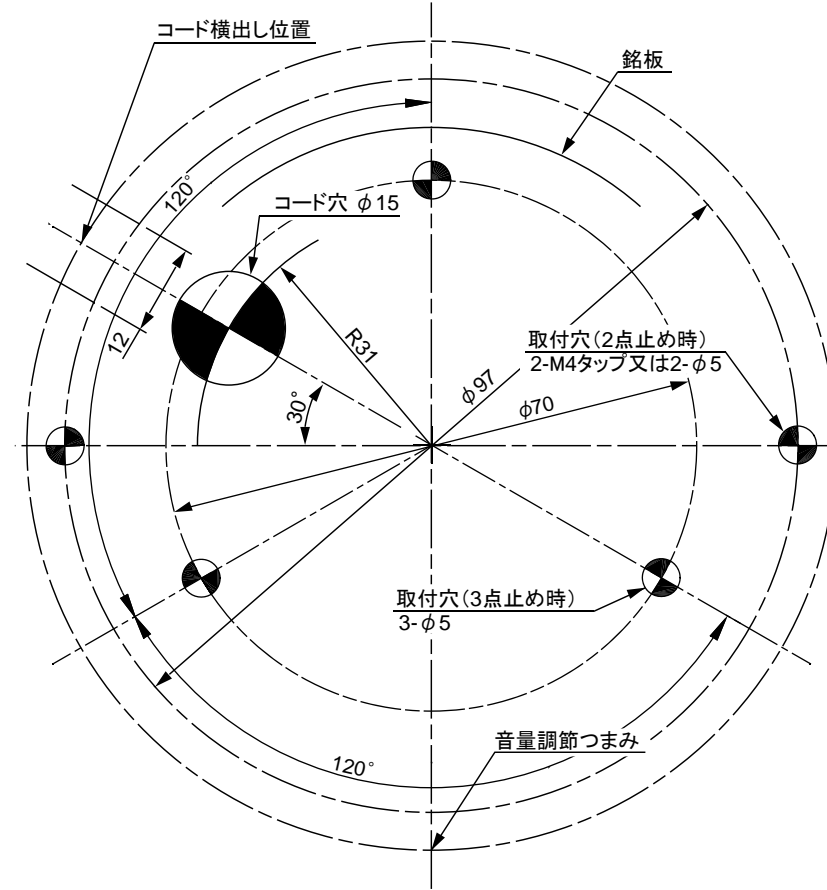
※2 If the lines are taken out of the side, the waterproof becomes IP23.

Inside of parentheses ( ) are for the buzzer type.

### ⚠ Cautions

- PATLITE Corporation disclaims all liability for any malfunction or damage occurring as a result of handling contrary to the instructions, cautions and warnings mentioned in this manual.
- Specifications may change without notice due to continual product improvement.

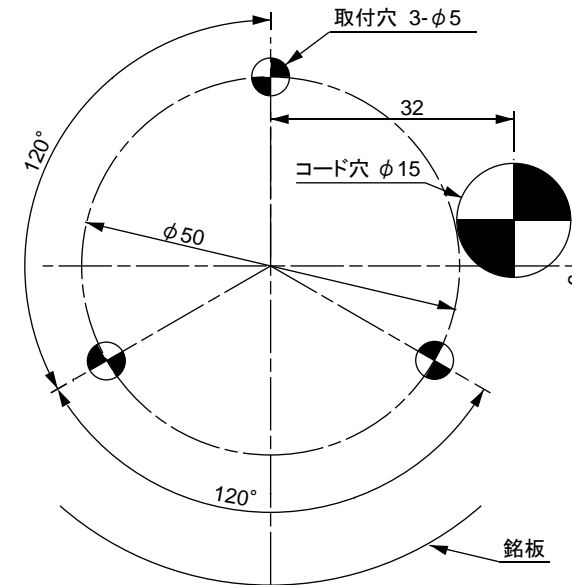
[取付型紙B(1:1)]  
PEW-A(B)型



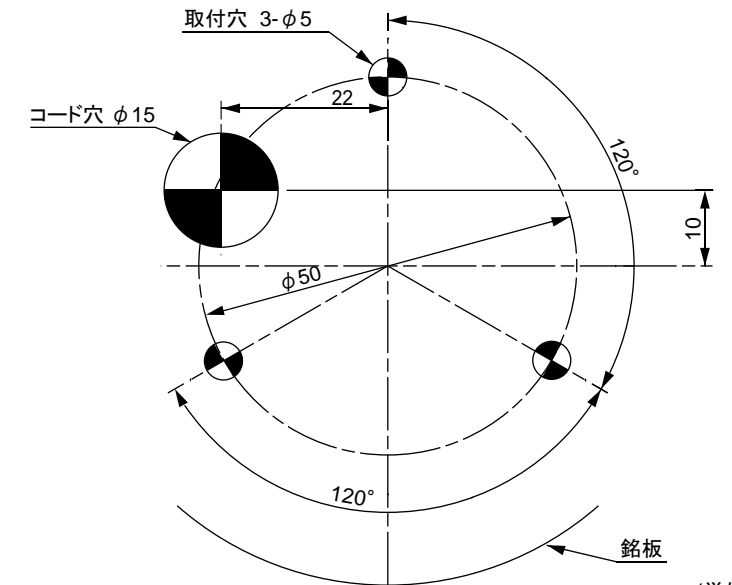
### 取付型紙の使用法

- 1製品の取付け方向、位置を確認する。  
※銘板の方向およびコード取出口を確認してください。
- 2テープなどで型紙を取付面などに固定する。
- 3取付面にポンチなどで印を付ける。
- 4ドリルなどで取付面に穴をあける。

[取付型紙A(1:1)]  
PES-A型(SZ-210を使用しない場合)



[取付型紙A(1:1)]  
PES-A型(SZ-210を使用する場合)



(単位:mm)

### ⚠ 注意

- 取付けのとき、防水パッキンがずれないようにしてください。製品と取付面の間にすき間が生じ、防水構造に支障をきたします。
- コード横出し時はIP23対応になります。
- 2点止めの場合、板厚が6mm以上ある場合は、付属ねじでは取付けができないことがあるため、別途φ4の長寸のねじを準備してください。また、タッピンねじを用いて固定する場合は、ケースの高さと取付面の厚みを考慮して、付属のタッピンねじをご使用いただくか、別途タッピンねじを準備してください。
- 3点止めの場合、板厚が5mm以上ある場合は、付属のタッピンねじでは取付けが不十分なことがあるため、別途φ4の長寸のタッピンねじを準備してください。その際、本体(ケース)への入り込みが15mm以下となるようにしてください。
- 本製品(PEW-A型)の取付部には厚み2mmの防水用のパッキンがついておりますが、取付面の凹凸が大きく防水性が保てない場合、本製品と取付面との隙間を防水シール剤などでシール処理してください。

## 5. 配線方法

■配線例(※印についてはUL規格に対応する場合の条件を記載しています)

●配線例に従って配線してください。

※電源側には必ず接点から305mm以内に外部接点保護用ヒューズを入れてください。

●配線完了後、使用しないリード線の先端は必ず絶縁テープなどで1本ずつ絶縁処理してください。

※接続する電源には必ず“クラス2回路”を使用してください。(24V仕様)

※また、ヒューズホルダーについてはUL規格認定品をご使用ください。

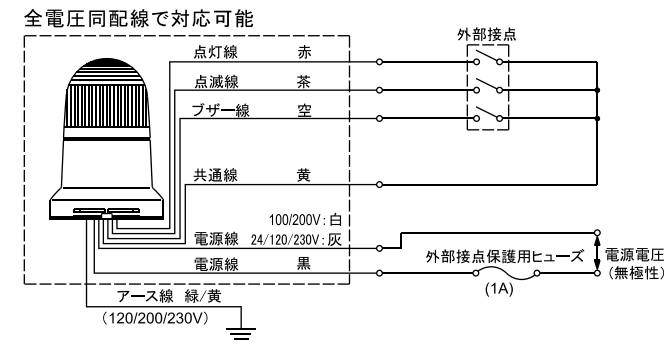
ご使用になるヒューズは、製品を取り付ける機械の定格にあったヒューズをご使用ください。

※AC120、200、230V仕様については緑/黄リード線を必ずアースにつないでください。

●AC100V仕様にはアース線はついていません。

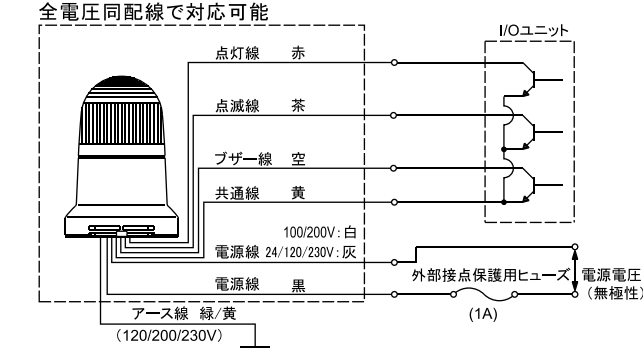
●複数台の同時使用やその他の特殊な使い方でご不明な点がございましたら、配線前に弊社窓口へお問い合わせください。

### 1. 配線例 PES-A/PEW-A型共通



※ブザーなし仕様の場合は本体より空色リード線は付属していません。

### 2. トランジスタ駆動の場合 NPNトランジスタのみ



※ブザーなし仕様の場合は本体より空色リード線は付属していません。  
※PES-24A、PEW-24A(B)は電源マイナスを共通線に接続することはできません。

#### [外部接点容量]

	AC/DC 24V	AC 100V	AC 120V	AC 200V	AC 230V	
点灯	信号開放電圧	DC 20V				
	信号線電流	赤・黄:55mA 緑・青:65mA				
	接点容量	$I_s \geq 100\text{mA}$ $V_s \geq \text{電源電圧}$	$I_s \geq 100\text{mA}$ $V_s \geq \text{DC } 24\text{V}$			
ブザー	信号開放電圧	DC 20V				
	信号線電流	40mA				
	接点容量	$I_s \geq 100\text{mA}$ $V_s \geq \text{電源電圧}$	$I_s \geq 100\text{mA}$ $V_s \geq \text{DC } 24\text{V}$			
電源	消費電流	100mA	170mA	50mA		
	※突入電流	2.5A	1A	0.5A		
	容量	$I_s \geq 3\text{A}$ $V_s \geq \text{電源電圧}$	$I_s \geq 1.5\text{A}$ $V_s \geq \text{AC } 125\text{V}$	$I_s \geq 1\text{A}$ $V_s \geq \text{AC } 250\text{V}$		

※ $I_s$ :電流容量  
 $V_s$ :耐電圧

※電源の突入電流は最大負荷時(点灯線とブザー線を共通線と接続している状態)に電源線に電圧印加した場合です。

#### ⚠ 注意

- 配線は必ず電源を切っておこなってください。ショートによる内部回路の焼損や、感電の危険があります。
- 配線は間違いのないよう十分注意しておこなってください。配線を間違えると内部回路が焼損します。
- 信号線および共通線には絶対に電圧印加しないでください。100V、200Vを印加すると、内部回路が焼損します。24Vを印加すると動作する場合がありますが、その状態で長期間使用されると、製品の寿命が低下します。
- 配線方法のように、電源側には必ず外部接点保護用ヒューズを入れてください。配線間違いなど万が一の場合の電源焼損を防ぐことができます。
- 配線は慎重におこない、結線は圧着端子などで確実にしてください。配線完了後使用しないリード線の先端は必ず絶縁テープなどで絶縁処理してください。
- 外部接点は必ず有接点リレー、またはトランジスタをご使用ください。
- 複数台の同時使用は接点容量を満たしていれば可能ですが、製品により点滅回数やブザー周期にばらつきがあります。

## 6. 点滅回数切替方法

※点滅回数切替用のスイッチはグローブを外した内部に付いております。(「3. 各部の名称と寸法」参照)

①グローブを上から見て反時計方向へ回し、取り外してください。

②スイッチをいずれかの位置に切り替えることにより、点滅回数の設定をおこなってください。

③グローブを上から見て時計方向へ回し締め付けてください。

#### ⚠ 注意

- ケースに取り付けられているグローブパッキンを外さないようにしてください。防水構造に支障をきたします。
- スイッチ以外の部品には触らないでください。故障の原因となります。

## 5. Wiring Procedure

■ Wiring procedure (Concerning the mark ※, the conditions about the product corresponding to UL are mentioned.)

● Please make wiring connection according to wiring example.

※ Fuse for protection of external contact should be installed within 305mm from the connected point of the power source wire.

● When wiring is completed insulate the end of each unused lead wire by using insulation tape.

※ Use "Class II Circuit" for the power supply source and concerning fuse and fuse-holder, be sure to use the products authorized by UL Inc.

※ Use the fuse conforming to the rated current of the machine which you install product. (Example : Class J type fuse)

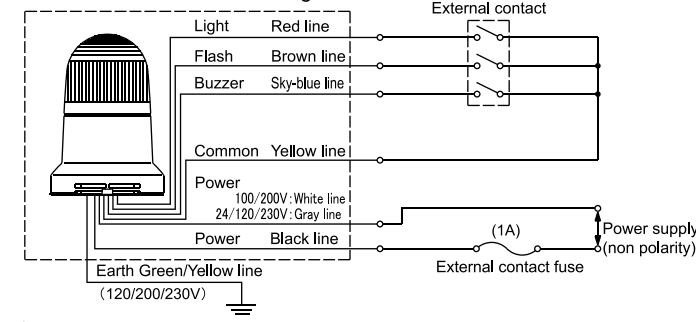
※ For the 120V AC, 200V AC and 230V AC models, connect the green/yellow lead wire to the ground.

● 100V AC type do not have green/yellow lead wire.

● If you have any questions about simultaneous use of multiple units or other special operations, contact PATLITE Customer Service before wiring.

### 1. Wiring Example PES-A/PEW-A Type

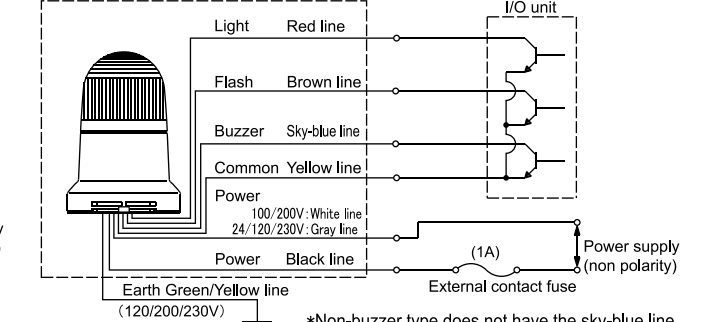
All model is the same wiring.



\*Non-buzzer type does not have the sky-blue line.

### 2. Transistor Operation Example Only for NPN Transistor

All model is the same wiring.



\*Non-buzzer type does not have the sky-blue line.  
\*In PES-24A and PEW-24A(B), a power supply(-) is not connectable with common yellow line.

#### [Outer contact capacity]

	24V AC/DC	100V AC	120V AC	200V AC	230V AC	
Light line	Signal line voltage	20V DC				
	Signal line current	Red・Amber:55mA Green・Blue:65mA				
	Contact capacity	$I_s \geq 100\text{mA}$ $V_s \geq \text{Power supply}$	$I_s \geq 100\text{mA}$ $V_s \geq 24\text{V DC}$			
Buzzer line	Signal line voltage	20V DC				
	Signal line current	40mA				
	Contact capacity	$I_s \geq 100\text{mA}$ $V_s \geq \text{Power supply}$	$I_s \geq 100\text{mA}$ $V_s \geq 24\text{V DC}$			
Power line	Current consumption	100mA	170mA	50mA		
	※ Inrush current	2.5A	1A	0.5A		
	Contact capacity	$I_s \geq 3\text{mA}$ $V_s \geq \text{Power supply}$	$I_s \geq 1.5\text{A}$ $V_s \geq 125\text{V AC}$	$I_s \geq 1\text{A}$ $V_s \geq 250\text{V AC}$		

$I_s$ : Current capacity  
 $V_s$ : Withstand voltage

※The inrush current of power line is measured at the maximum load.  
(Under the condition that the buzzer line and the common line are connected.)

#### ⚠ Caution

- Wiring must be done when power is off.
- Miswiring may result in a break of the circuit.
- Never put the voltage on a signal line and a common line. If 100V or 200V is put, the internal circuit is damaged. The product occasionally operates when 24V is put on the lines, however, the life of the product will be shortened if it is used in such condition for a long time.
- Make sure to set the fuse in a power supply side according to the wiring example.
- During the connection of wires, refer to the wiring example. Be sure to connect the wires securely by the crimp type terminals or other connector. When wiring is complete, make sure that the ends of any unused wire are insulated by insulation tape or other insulator.
- The contact relay or the transistor must be used as the external contact.
- If the contact is within the capacity is not full, it is possible to use plural products simultaneously. However, flashing frequency and buzzer frequency differ depending on the products.

## 6. The method of switching flashing cycle.

※The switch for adjustment is inside of the dome. (Refer to the "3.Parts Name and Dimensions".)

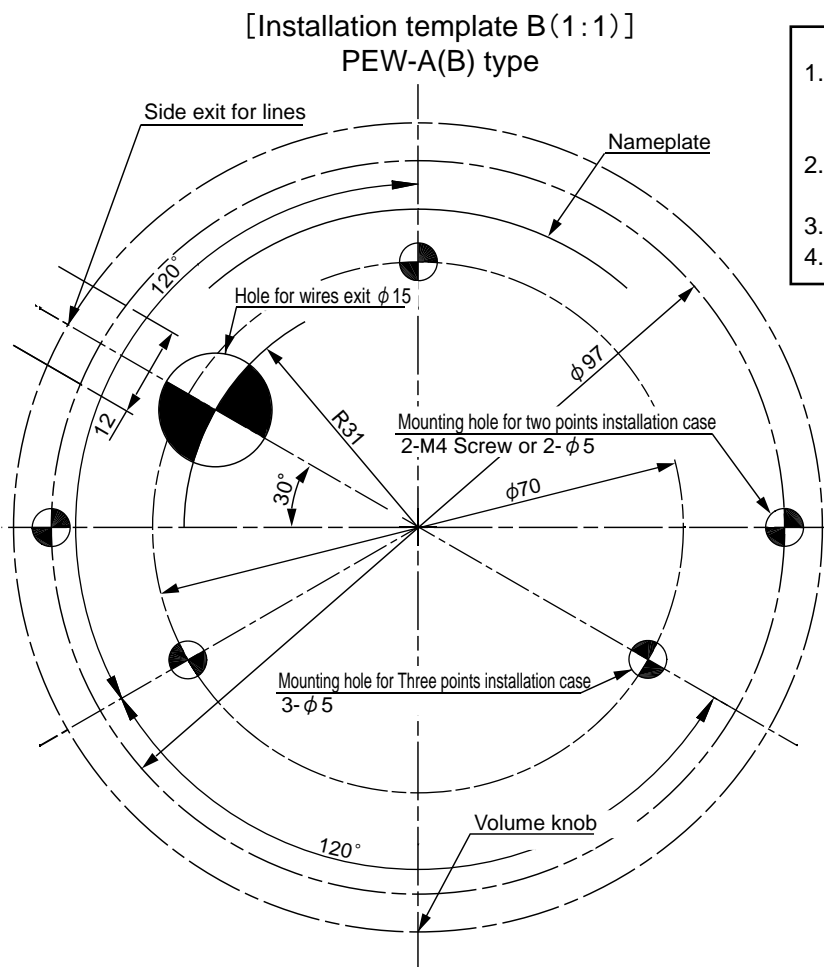
① Remove the dome by turning it counterclockwise (view from top of the dome).

② Adjust the frequency by changing the switch (three steps).

③ Install the dome by turning it clockwise (view from top of the dome).

#### ⚠ Caution

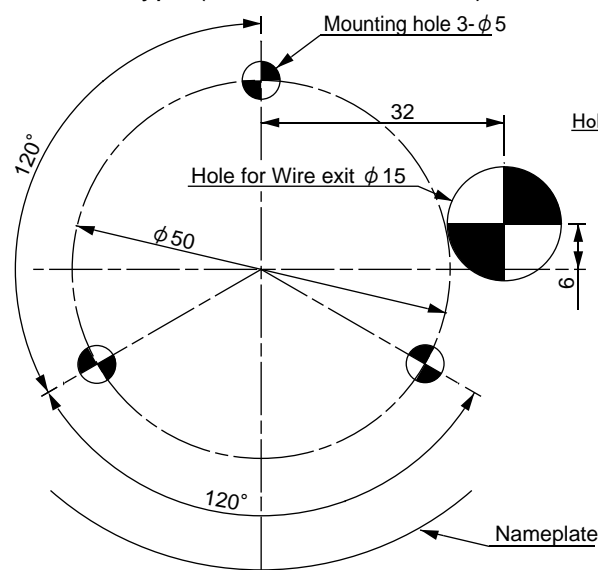
- Do not remove the O-ring installed at the case. That may cause breaking waterproof.
- Do not touch the electric component except for the switch.



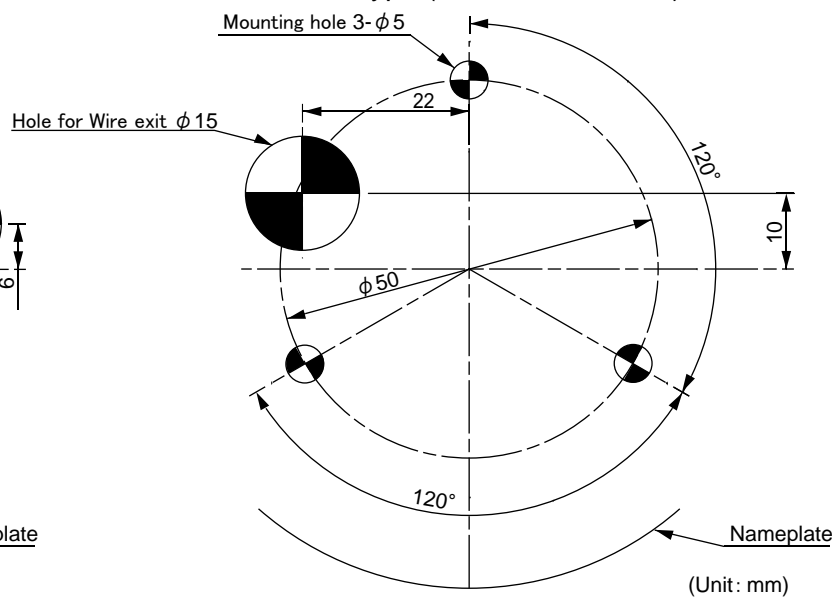
**How to use Installation Template**

1. Confirm the direction and the position of the product.  
※ Also confirm the direction of the nameplate and the line exit.
2. Fix the template on the position by a tape that the product will be installed.
3. Mark the drill position.
4. Drill the surface.

[Installation template A(1:1)]  
PES-A type (When unuse SZ-210)



[Installation template A(1:1)]  
PES-A type (When use SZ-210)

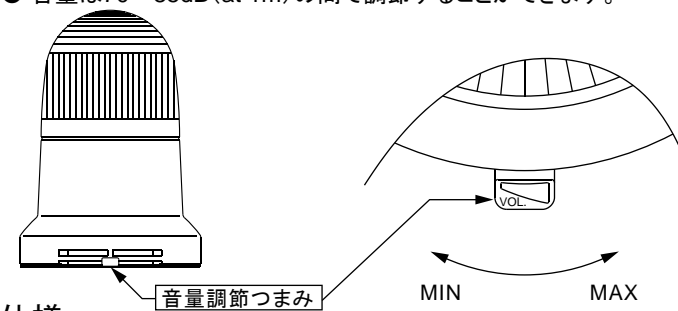


**Caution**

- Install the waterproof sheet securely. The gap between the product and the installation surface break the waterproof structure.
- If the wires are taken out of the side exit, the waterproof becomes IP23.
- The case of two points installation: If the thickness of a board is more than 6mm, the installation can not be done with the accessory screws. In this case, you need prepare the φ4 screws which is longer. When you fix the product using a screw, prepare an another screw in consideration of the height of the case and thickness of the installation surface.
- The case of Three points installation: If the thickness of a board is more than 5mm, the installation can be done with the accessory tapping screws. In this case, you need prepare the φ4 screws which is longer. Please choose the tapping screw with which the length which enters to the case is 15mm or less.
- This product (PEW-A type) has 2mm thick waterproof packing at the bottom of the pole bracket. However, when complete waterproofing is not provided due to the unevenness of the installation surface, apply waterproof sealant between the unit and the installation surface to maintain waterproof conditions.

**7. 音量調節方法(PEW-AB型)**

- 音量調節作業は音量調節つまみを左右に回転させることによっておこなってください。
- 音量は70~85dB(at 1m)の間で調節することができます。



**注意**

- 無音にする場合はブザー配線を外すか、外部ブザー接点をOFFに切り替えなどおこなってください。
- 無理につまみを回さないでください。破損する恐れがあります。
- 音量調節つまみは最大、最小の位置で止まる構造になっており、開口部全体まで可変しません。最大、最小の位置より無理に回すと破損する恐れがあります。

**8. 仕様**

型式	定格電圧	定格消費電力	質量	点滅回数	音圧レベル	耐水性	UL規格対応	線種・線径		
								電源線	アース線	信号線
PES-24A	AC/DC 24V	1.5W	0.24kg	高速 約180回/分 中速 約120回/分 低速 約60回/分	70~85dB (at 1m) (音量調節可能)	IP23※1	○	UL1007AWG20	-	UL1007AWG22
PES-100A	AC 100V	3.3W	0.43kg				×	VCTFK 0.75mm <sup>2</sup>	-	
PES-120A	AC 120V	3.5W					○	UL1015AWG18		
PES-200A	AC 200V	3.2W					×	VCTFK 0.75mm <sup>2</sup>		
PES-230A	AC 230V	3.8W					○	UL1015AWG18		
PEW-24A(B)	AC/DC 24V	1.5W 2.7W(ブザー)	0.32kg(0.34kg)				○	UL1007AWG20	-	
PEW-100A(B)	AC 100V	3.3W 5.0W(ブザー)	0.52kg(0.54kg)	×	VCTFK 0.75mm <sup>2</sup>	-				
PEW-120A(B)	AC 120V	3.5W 5.2W(ブザー)		○	UL1015AWG18					
PEW-200A(B)	AC 200V	3.2W 4.9W(ブザー)		×	VCTFK 0.75mm <sup>2</sup>					
PEW-230A(B)	AC 230V	3.8W 5.5W(ブザー)		○	UL1015AWG18					

※1 オプション品のマウントラバー(SZ-210型)を使用すると、IP55対応になります。  
※2 コード横出時は、IP23対応になります。

( )内はブザー仕様

**注意**

- この取扱説明書に記載した警告事項・注意事項に反したお取扱い、および改造や天災により発生した故障や障害などについては、保証はできませんのでご了承願います。
- 寸法・仕様および構造などは、改善のため予告なく変更することがありますので、ご了承ください。

Rev.1.3

**製品保証規定**

この保証規定は、お買い上げいただいた製品に対して株式会社パトライト（以下弊社）がお客様に保証する内容について明記しています。

- 製品保証について  
取扱説明書等の注意書きに基づくお客様の正常なご使用状態のもとで、保証期間内に万一故障した場合、無償にて故障箇所の修理または製品の交換をさせていただきます。製品保証の原則は故障箇所の修理です。
- 保証期間  
製品はお客様がご購入いただいた日から12ヶ月間の保証を致します。  
保証期間経過後は有償修理扱いとなります。保証期間内に製品の修理・交換対応があったとしても、保証期間はその製品のお買い上げ日より12ヶ月間をもって満了となります。
- 保証内容について  
保証は製品の無償修理または交換に限定され、お客様の故障品調査や作業人件費、交通費・付属品など、製品以外に関する費用は保証の対象ではありません。
- 保証範囲除外事項  
以下の場合、または以下のように見受けられる場合は、製品の無償修理または交換の対象となりません。  
・モータ・電球・ロータゴム・パッキン・リング・キセノン基板・その他消耗部品の磨耗や寿命の場合  
・火災、地震、落雷、塩害、風水害、その他天災地変、または異常電圧などによる故障・損傷の場合  
・停電、電源・ケーブルなどの故障による電気の切断に起因する故障・損傷の場合  
・製品を取付け又は接続しているお客様の装置・機器・車両・船舶などとの間に生じる独特の動作不具合や故障の場合  
・指定環境や推奨環境以外でのご使用により発生する不具合や故障の場合  
・製品性能を超える環境やご使用方法により発生する不具合や故障の場合  
・お客様の使用上の誤りやお客様が独自に改造・修理・部品交換をされたことに起因する故障・損傷の場合  
・交換/取付作業による製品破損（例：物理的破損、静電気によるデバイスなどの損傷）の場合  
・輸送・移動時の落下衝撃等、お客様の取扱いが適正でないために生じた故障・損傷の場合  
・故意または過失による製品の故障または破損の場合  
・製品が日本以外の国で使われている場合
- 保証免責事項  
お買い上げ製品（ソフトウェアを含む）の故障もしくは動作不具合により直接または間接的に生じた被害・損害、設備および財産への損害、お客様および関係する第三者の製品やシステムへの損害、顧客からの信用、またはそれらを修復する際に生じる費用（人件費、交通費、復旧費）など、一切の保証は致しかねます。
- 責任制限  
・弊社の責任範囲は、製品の故障箇所の修理または交換のみに限ります。  
従いまして、製品自体または製品の使用から直接または間接的に生じたいかなる損害についても、弊社に故意または重大なる過失がある場合を除き、一切責任を負うものではありません。  
また、弊社が責任を負う場合でも、重大な人身損害の場合を除き、お客様が購入された製品価格を超えて責任を負うものではありません。  
・製品の修理や交換がサービス応答時間内に対処できないことから発生する直接的及び間接的損失または損害、並びに逸失利益の責任を弊社は負いません。  
・弊社が発行する製品取扱説明書その他の文書、または情報に印刷上、事務上、その他誤りまたは記述漏れがある場合は、弊社は責任なしに修正することができます。また、そこから発生するあらゆる損失または損害において弊社は一切責任を負うものではありません。

注. この保証書は本書に明示した期間・条件のもとで無償修理または交換をお約束するもので、お客様の法律上の権利を制限するものではありません。

# PATLITE® INSTRUCTION MANUAL

[Type: PES-A/PEW-A]

Thank you for specifying the PATLITE for your application.  
Please read these instructions carefully before you perform installation, maintenance and repair.  
Store this manual carefully for easy reference.  
If you have any questions about this product, please contact PATLITE Corporation.

## NOTES TO BE OBSERVED FOR SAFE OPERATION

In order to prevent any damage to the user and other personnel or to assets, note the follows:

■ The indications for warning are divided into the following classes according to the degree of danger or damage incurred when the warning is not taken into consideration and the product is not correctly used.

- |                |   |
|----------------|---|
| <b>Warning</b> | Indicates an imminently dangerous condition: failure to follow the instructions may lead to death or serious injury.          |
| <b>Caution</b> | Indicates a potentially dangerous condition: failure to follow the instructions may lead to slight injury or property damage. |

### 1. To operate this product safely, please observe the following

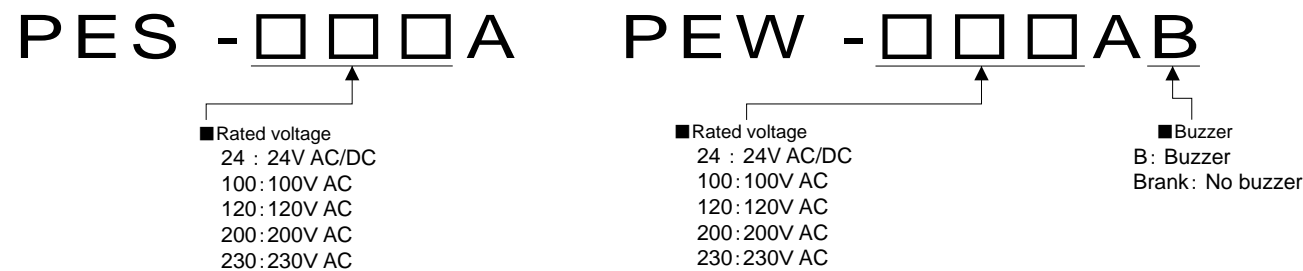
#### Warning

- Make sure the power is OFF before wiring, repairing, or replacing parts to avoid a short-circuit, electric shock or burn.
- Do not use this product with damaged lens damaged or removed, or without the head cover in order to avoid an electric shock.
- Do not drop the product. It may damage lenses or other parts.
- If installing this product requires construction work, please ask a specialist in order to avoid an electric shock, fire, or personal injury.
- When this product is used for security purposes, it should be inspected daily. In case a malfunction should occur, it is recommended that you use this product together with other security products.
- Do not use this product to support your weight while climbing onto machine. Mount the product so that it is clear of any moving parts - such as a machine cover.

#### Caution

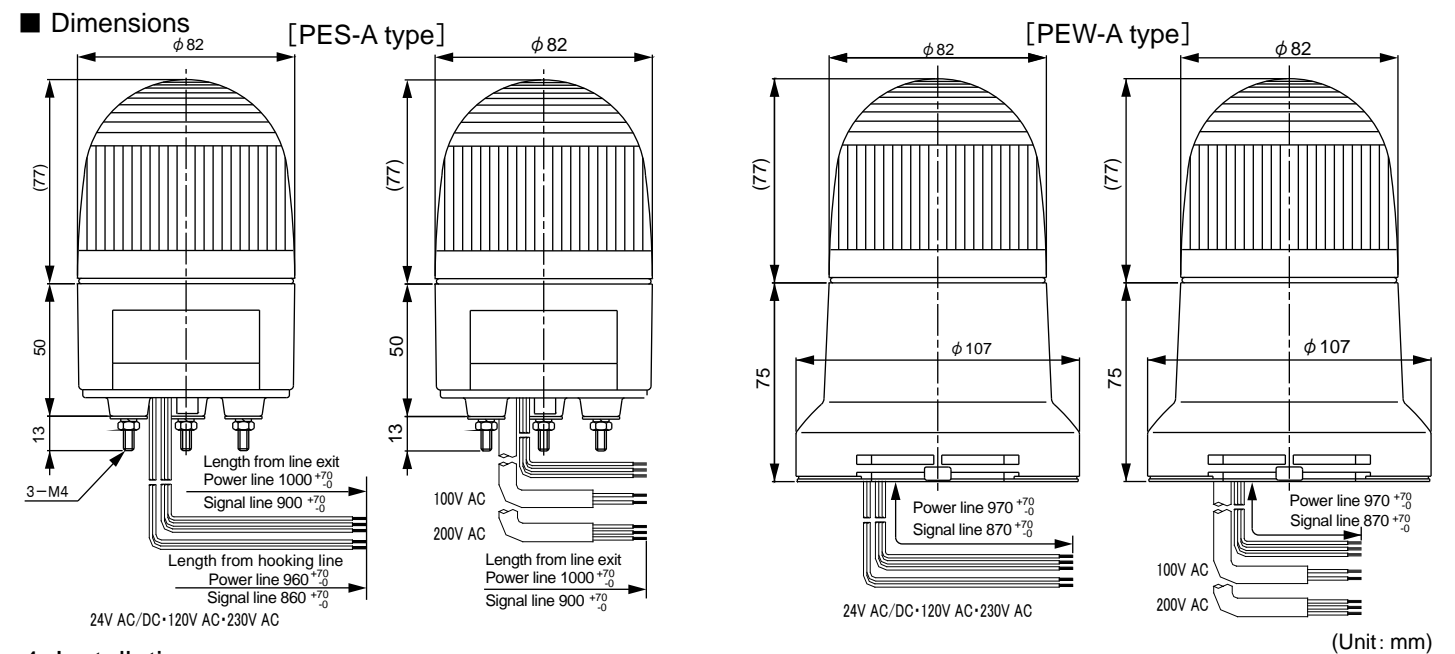
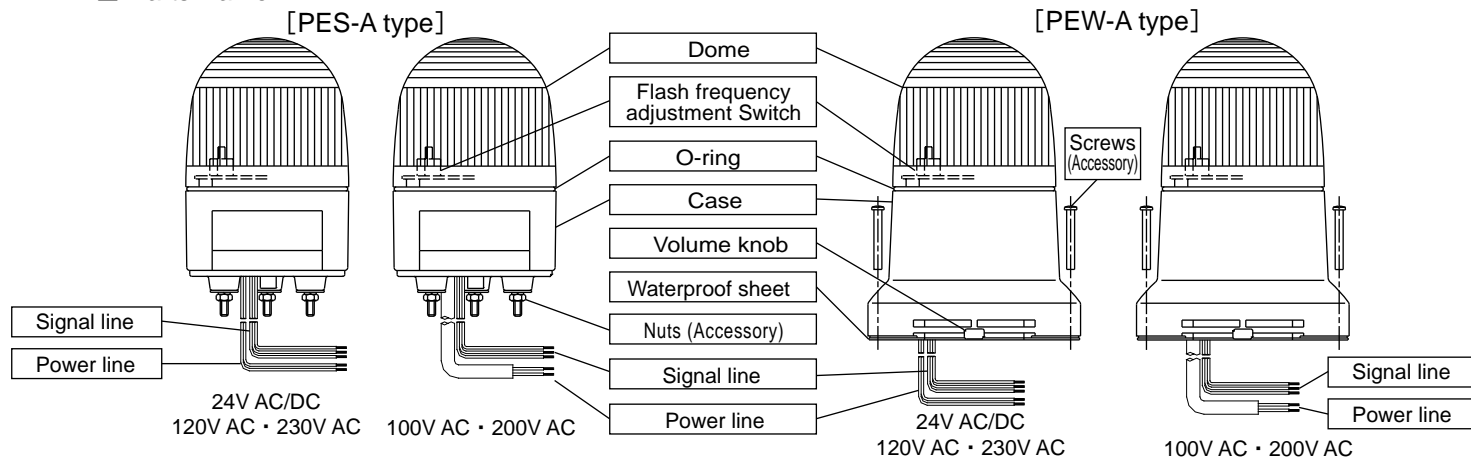
- Concerning replacement parts, such as LED unit, bulb or fuse, be sure to use those specified in this manual.
- For safety, make sure to connect an external fuse to the power source as shown in the wiring example.
- Do not touch the electronic components except for the switch that control the frequency of flash.
- The flashing frequency and the buzzer cycle may become remarkably fast by the noise.

### 2. Model No. Configuration



### 3. Parts Name and Dimensions

#### ■ Parts Name



### 4. Installation

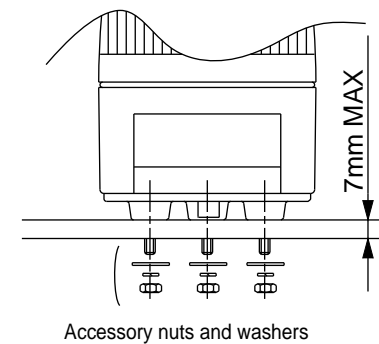
- Drill the surface where this product is installed.
- Fix the product with accessory nuts and washers.
- With buzzer models, the alarm can be heard best from the front direction. Therefore make sure the product is facing the correct direction before install it.

#### Caution

- The Installation must be done where the position has enough strength and less vibration.
- If the product is installed in an outdoor location, do not install it sideways or upside-down.
- To clean the dome or the case, use a wet cloth.  
(Do not use thinner, benzene, gasoline, oil and any other solvent.)

#### [PES-A type]

- ① Drill the surface where this product is installed. (Use a template for easy installation.)
- ② Fix the product securely with nuts and washers.

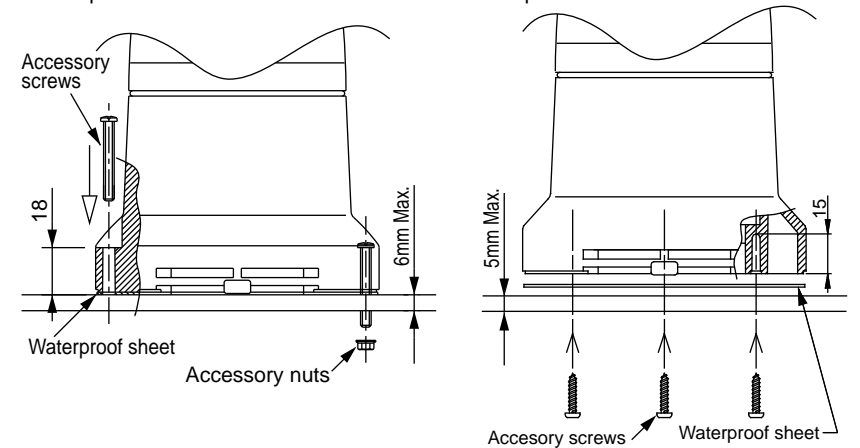


#### [PEW-A(B) type]

- ① Drill the surface which this product is installed. (Use a template A for easy installation.)
- ② Put down the waterproof sheet and install the product on it. (Refer to the figures as follows.)
- ③ The case of two points installation  
Fix the product with the accessory nuts and screws. (The case of drill  $\phi 5$ )
- The case of three points installation  
Fix the product with the accessory tapping screws.

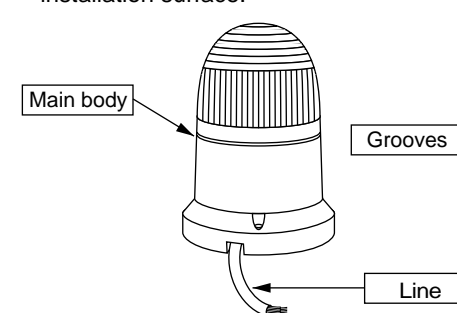
#### ■ Two points installation case

#### ■ Three points installation case



#### ■ Side exit for lines

- Cut four grooves and remove the walls.
- Use the vinyl tube not to get caught lines between the product and installation surface.



#### ■ Under exit for lines

- Install the product after the installation of the waterproof sheet.

