

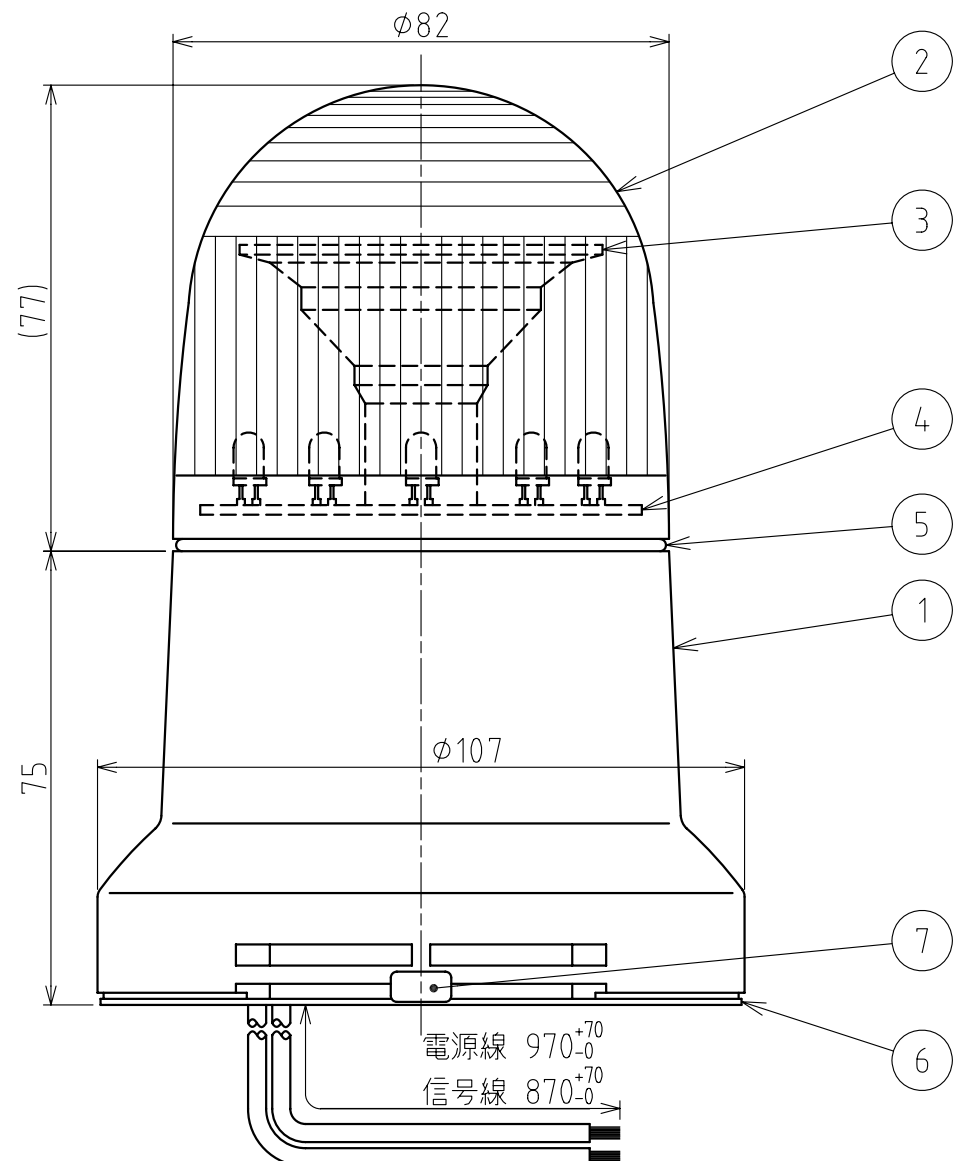
# 製品仕様書

[一般仕様]

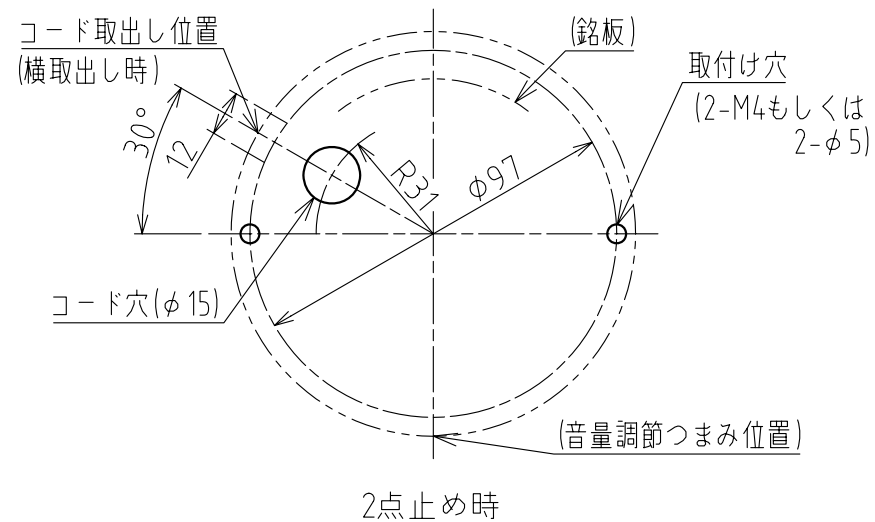
型式	PEW-24A(B)	PEW-120A(B)	PEW-230A(B)
定格電圧	DC24V (無極性) AC24V (50 / 60 Hz)	AC120V (50Hz / 60Hz)	AC230V (50Hz / 60Hz)
電圧許容範囲	DC20~30V AC24V±10%	定格電圧±10%	
信号線電流	標準	赤・黄:55mA 緑・青:65mA ブザー:40mA	
	最大	赤:69mA 黄:63mA 緑・青:80mA ブザー:50mA	
定格消費電力	標準	ブザーなし 1.5W ブザーあり 2.7W	ブザーなし 3.5W ブザーあり 5.2W
			ブザーなし 3.8W ブザーあり 5.5W
待機電力	-	1.4W	1.5W
突入電流	2.5A	1A	0.5A
点滅回数	低速:60回/分 中速:120回/分 高速:180回/分 (スイッチにて切替可能)		
使用周囲温度	- 30 °C ~ + 60 °C		
使用周囲湿度	90%RH以下、結露なきこと		
取付場所	屋内		
取付方向	正・横・逆方向		
保護等級	IP54		
条件	正方向にて平面へ直取付時に限る		
耐振動	45 m/s <sup>2</sup> (JIS D 1601-1995 45段階 3種/B種 に合格)		
絶縁抵抗	電源充電部と非充電金属部間 DC500Vメガにて1MΩ以上		
耐電圧	電源充電部と非充電金属部間 以下の電圧にて1分間		
	AC500V	AC1000V	AC1500V
音圧レベル	調整可能 最大:85dB以上 / 最小:70dB以下		
条件	ブザー開口部方向、1m、A特性		
光度	赤:1800mcd 黄:2000mcd 緑:3700mcd 青:1600mcd		
質量(公差:±10%)	ブザーなし 0.32kg	ブザーなし 0.52kg	
	ブザーあり 0.34kg	ブザーあり 0.54kg	
外観図	別紙外観図面参照		
適合規格	<ul style="list-style-type: none"> <li>EMC指令 (EN 61000-6-4, EN 61000-6-2)</li> <li>RoHS指令(EN 50581)</li> <li>UL 508</li> </ul>	<ul style="list-style-type: none"> <li>UL 508</li> </ul>	
	<ul style="list-style-type: none"> <li>CEマーキング適合</li> <li>UL Recognized Component (File No.E215660)</li> </ul>	<ul style="list-style-type: none"> <li>RoHS指令の閾値を超える規制物質の含有はありません。</li> </ul>	
備考	<p>PEW - □ A □ - □</p> <p>             24: 24V AC/DC              120: 120V AC              230: 230V AC         </p> <p>             B: ブザー              Blank: ブザーなし         </p> <p>             R: 赤              Y: 黄              G: 緑              B: 青         </p>		

No. PEW - 24A - PDFD - 1\_2

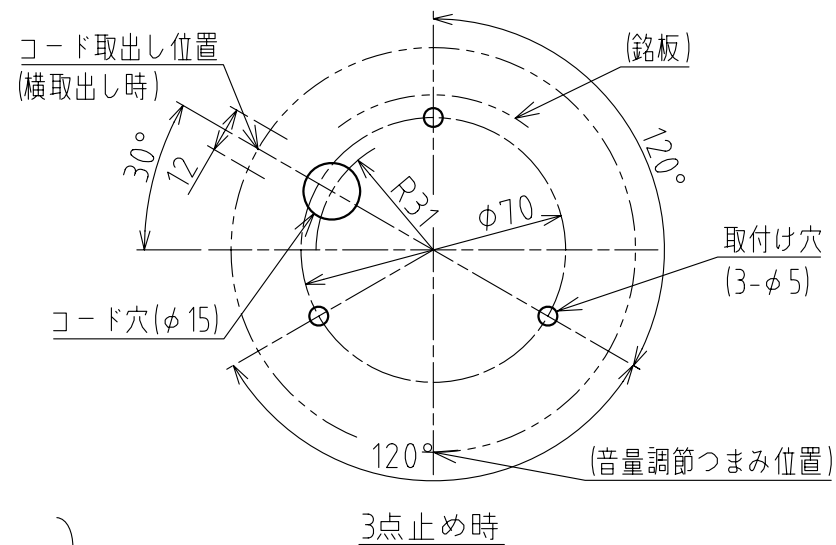
株式会社 パトライト



外觀寸法図

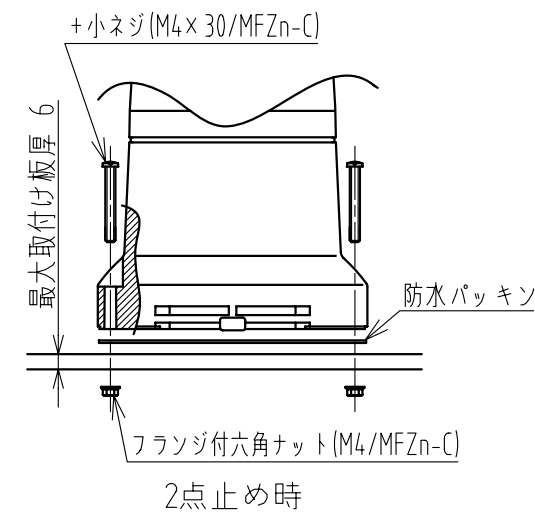


2点止め時

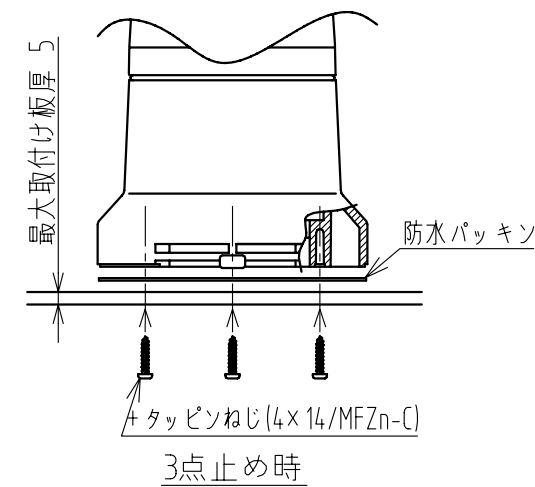


3点止め時

取付面寸法図



2点止め時

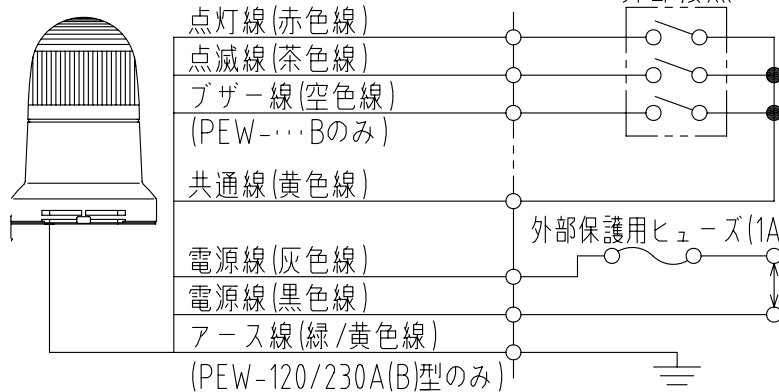


3点止め時

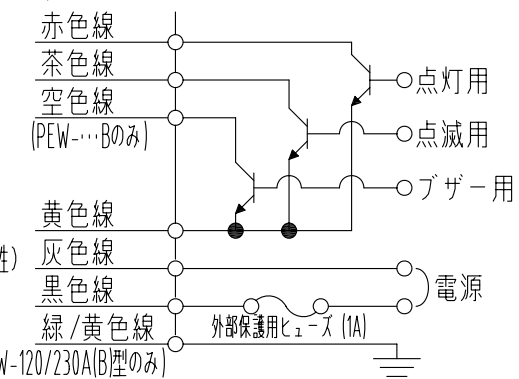
取付け要領

配線例 (電源線:UL1007/AWG20 (PEW-24A(B)型) 信号線:UL1007/AWG22  
UL1015/AWG18 (PEW-120/230A(B)型) アース線(PEW-120/230A(B)型のみ):UL1015/AWG18)

● 接点接続



● オープンコレクタ接続 (NPN型トランジスタのみ)



記事

1. 取付け用ねじは付属しておりますが、取付ける板厚が最大取付け板厚以上となる場合には、それぞれ別途長寸のねじをご用意ください。(3点止め時には、製品本体(ケース)への入り込みが15mm以下となるようにしてください。)
2. 使用しないリード線の先端は、絶縁テープなどで絶縁処理を施してください。
3. 接続する電源には、必ず“クラス2回路”を使用してください。(PEW-24A(B)型使用時)
4. ヒューズホルダーにつきましては、UL規格認定品をご使用ください。
5. ヒューズにつきましては、製品を取り付ける機械の定格にあったものをご使用ください。

7	音量調節つまみ	-	(1)	ABS樹脂 (ライトグレー)	PEW-...Bのみ
6	防水パッキン	-	1	特殊ゴム (黒)	
5	グローブパッキン	-	1	NBRゴム (黒)	
4	LED基板組立	-	1	(赤・黄・緑・青)	
3	リフレクタ	-	1	ABS樹脂 (アルミ真空蒸着)	
2	グローブ	-	1	AS樹脂 (赤・黄・緑・青)	
1	ケース	-	1	ABS樹脂 (ライトグレー)	
番号 No.	部品名 Part Name	品目コード Part No.	数量 Qty.	材料 & 寸法 & 処理 Material & Size & Finish	記事 Remarks

PEW-A(B)型 外觀寸法図

株式会社 パトライト  
PATLITE Corporation

PEW-24A-PDFD-2\_2

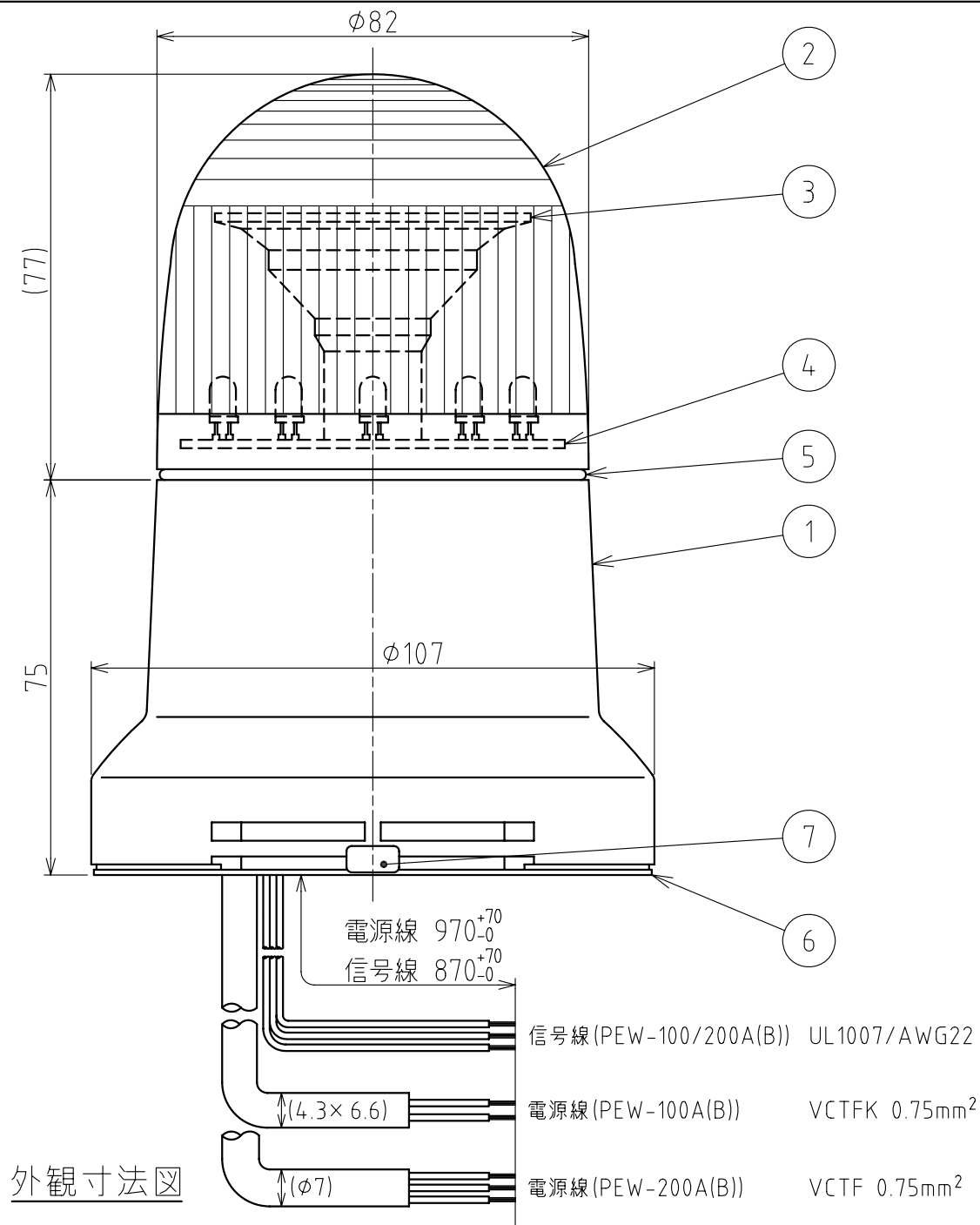
# 製品仕様書

[一般仕様]

型式	PEW-100A(B)		PEW-200A(B)		
定格電圧	AC100V ( 50Hz / 60Hz )		AC200V ( 50Hz / 60Hz )		
電圧許容範囲	AC90 ~ 110V		AC180 ~ 220V		
信号線電流	標準	赤・黄:55mA 緑・青:65mA ブザー:40mA			
	最大	赤:69mA 黄:63mA 緑・青:80mA ブザー:50mA			
定格消費電力	標準	ブザーなし	3.3W	ブザーなし	3.2W
		ブザーあり	5.0W	ブザーあり	4.9W
待機電力	1.4W		1.5W		
突入電流	1A		0.5A		
点滅回数	低速:60回/分 中速:120回/分 高速:180回/分 (スイッチにて切替可能)				
使用周囲温度	- 30 °C ~ + 60 °C				
使用周囲湿度	90%RH以下、結露なきこと				
取付場所	屋内外可				
取付方向	屋内:正・逆・横方向 / 屋外:正方向のみ				
保護等級	IP54				
	条件	正方向にて平面へ直取付時に限る			
耐振動	45 m/s <sup>2</sup> (JIS D 1601-1995 45段階 3種/B種 に合格)				
	絶縁抵抗	電源充電部と非充電金属部間 DC500Vメガにて1MΩ以上			
耐電圧	電源充電部と非充電金属部間 以下の電圧にて1分間				
		AC1000V	AC1500V		
音圧レベル	調整可能 最大:85dB以上 / 最小:70dB以下				
	条件	ブザー開口部方向、1m、A特性			
光度	赤:1800mcd 黄:2000mcd 緑:3700mcd 青:1600mcd				
質量(公差:±10%)	ブザーなし 0.52kg		ブザーあり 0.54kg		
外観図	別紙外観図面参照				
備考	・RoHS指令の閾値を超える規制物質の含有はありません。				
	<p>PEW - □ A □ - □</p> <p>         R: 赤          Y: 黄          G: 緑          B: 青     </p> <p>         B: ブザー          Blank: ブザーなし     </p> <p>         100: 100V AC          200: 200V AC     </p>				

No. PEW-100A-PDFC-1\_2

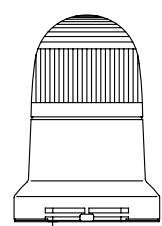
株式会社 **パトライト**



外観寸法図

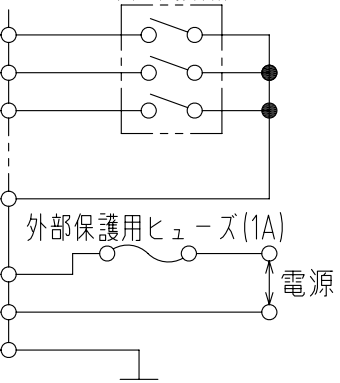
配線例

● 接点接続

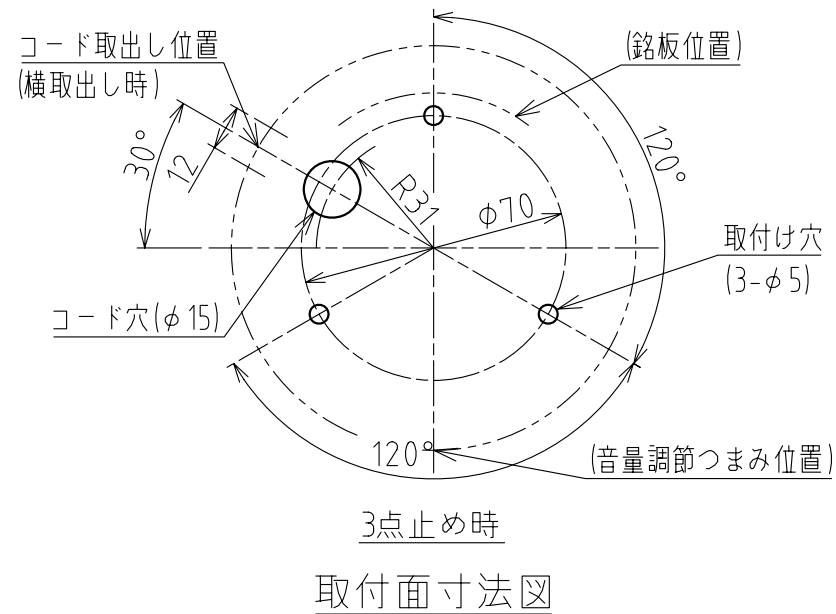
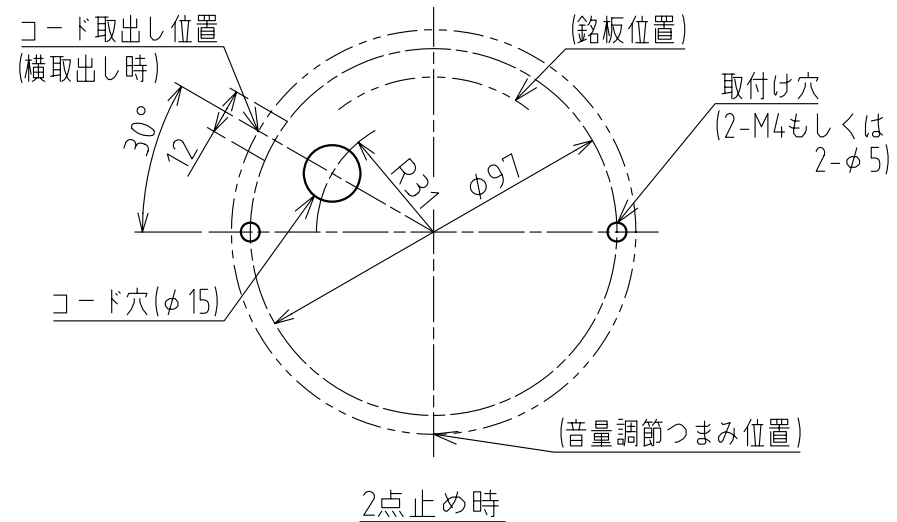
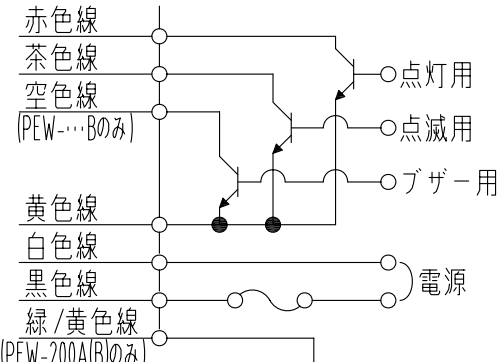


- 点灯線(赤色線)
- 点滅線(茶色線)
- ブザー線(空色線)  
(PEW-…Bのみ)
- 共通線(黄色線)
- 電源線(白色線)
- 電源線(黒色線)
- アース線(緑/黄色線)  
(PEW-200A(B)のみ)

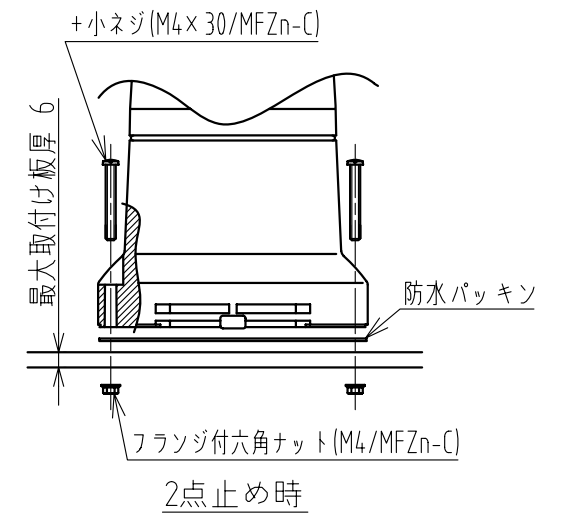
外部接点



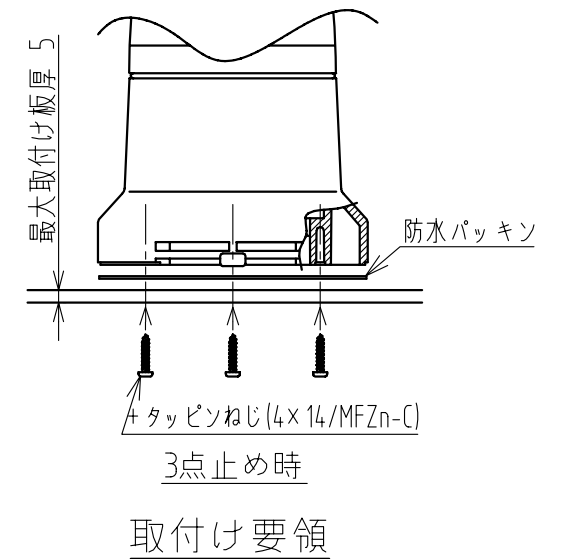
● オープンコレクタ接続  
(NPN型トランジスタのみ)



取付面寸法図



2点止め時



3点止め時

取付け要領

7	音量調節つまみ	-	(1)	ABS樹脂(ライトグレー)	PEW-…Bのみ
6	防水パッキン	-	1	特殊ゴム(黒)	
5	グローブパッキン	-	1	NBRゴム(黒)	
4	LED基板組立	-	1	(赤・黄・緑・青)	
3	リフレクタ	-	1	ABS樹脂(アルミ真空蒸着)	
2	グローブ	-	1	AS樹脂(赤・黄・緑・青)	
1	ケース	-	1	ABS樹脂(ライトグレー)	
番号 No.	部品名 Part Name	品目コード Part No.	数量 Qty.	材料 & 寸法 & 処理 Material & Size & Finish	記事 Remarks

記事

1. 取付け用ねじは付属しておりますが、取付ける板厚が最大取付け板厚以上となる場合には、それぞれ別途長寸のねじをご用意ください。(3点止め時には、製品本体(ケース)への入り込みが15mm以下となるようにしてください。)
2. 使用しないリード線の先端は、絶縁テープなどで絶縁処理を施してください。
3. PEW-200A(B)型は、緑/黄色線をアースに接続してください。

PEW-A(B)型 外観寸法図

株式会社 パトライト  
PATLITE Corporation

PEW-100A-PDFC-2\_2