

製品仕様書

[一般仕様]

型式	RHE-100	RHE-200
定格電圧	AC100V (50/60Hz)	AC200V (50/60Hz)
電圧許容範囲	定格電圧±10%	
定格消費電流	0.042A以下	0.022A以下
定格消費電力	4W	
使用周囲温度	- 10 °C ~ +50 °C	
取付場所	屋内/屋外	
取付方向	屋内:正・横・逆方向 屋外:正方向	
保護等級	IP23 (SZ-200A使用時IP55)	
耐振動性	45m/s ² (JIS D 1601-1995 45段階 3種/B種)	
絶縁抵抗	電源充電部と非充電金属部間 DC500Vメガにて1MΩ以上	
耐電圧	電源充電部と非充電金属部間 以下の電圧にて1分間	
	AC1000V	AC1500V
閃光数	120±25 回/分	
光度	赤 : 3000cd以上	
	黄 : 3000cd以上	
	緑 : 2500cd以上	
	青 : 2000cd以上	
質量(公差:±10%)	0.6kg	
外形寸法	別紙外観図面参照	
備考	RoHS指令の閾値を超える規制物質の含有はありません。	

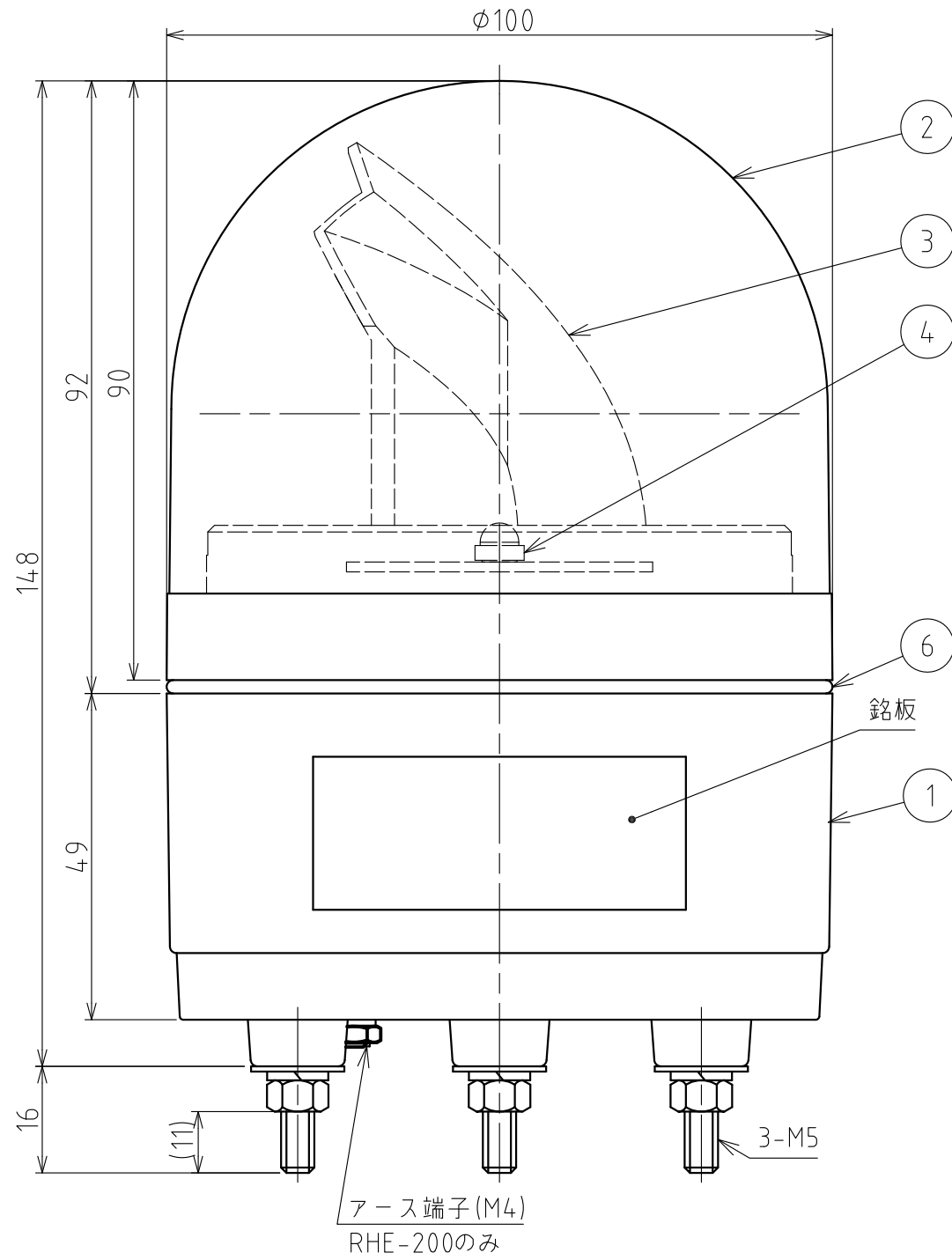
・型式構成

RHE - I - II

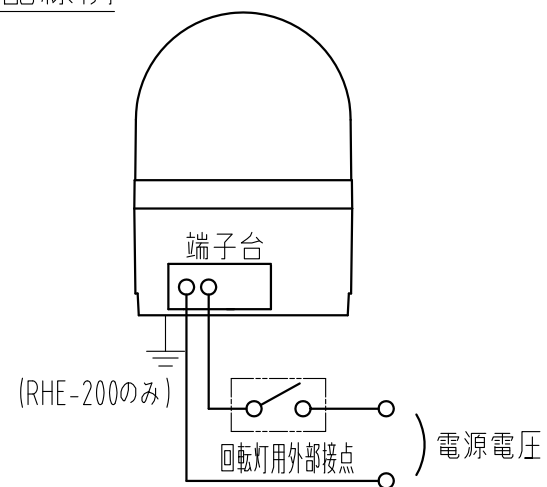
I	電圧仕様 100:AC100V 200:AC200V	II	色 R:赤 Y:黄 G:緑 B:青
---	----------------------------------	----	-------------------------------

No.RHE-100-W00F-1_2

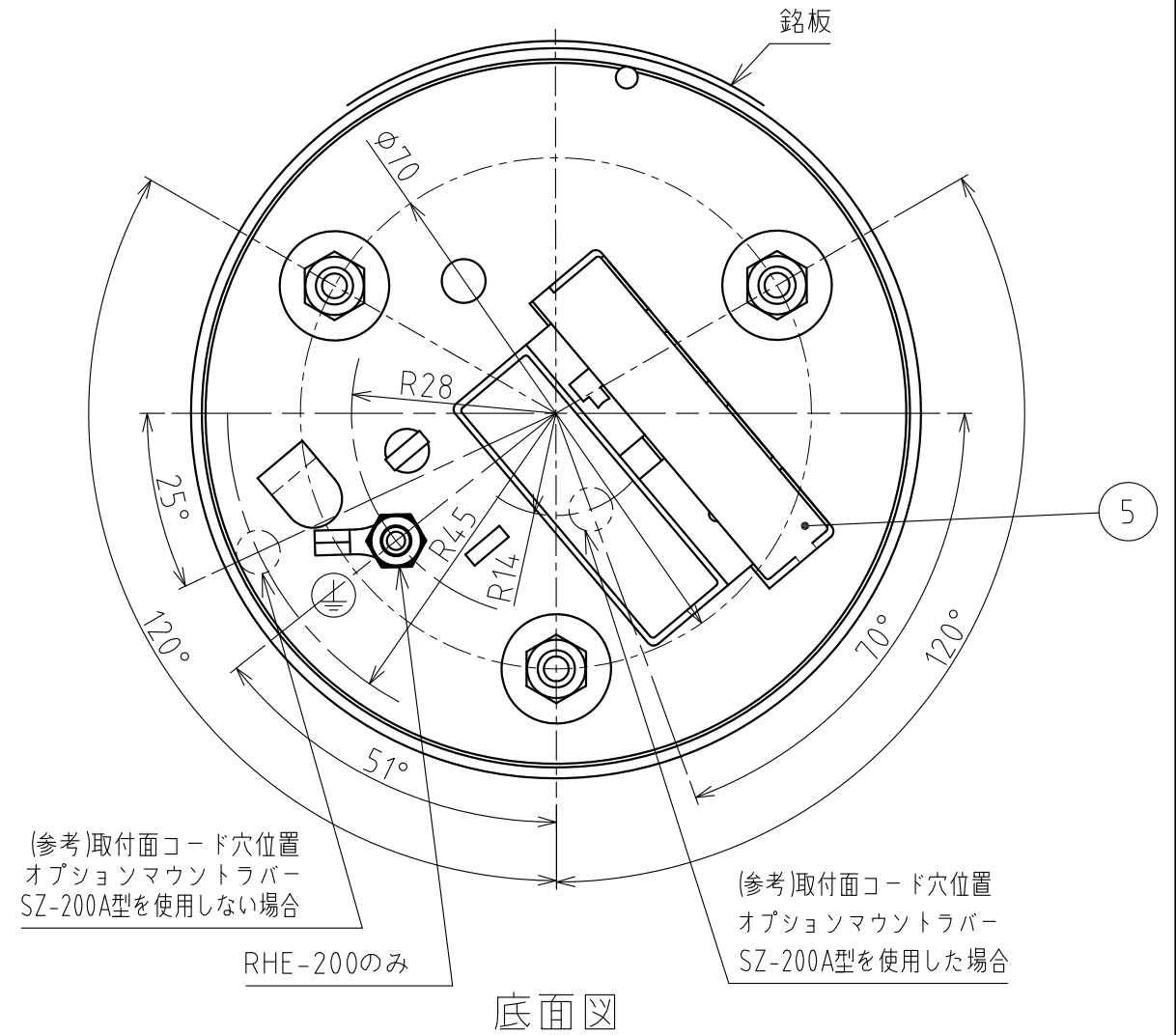
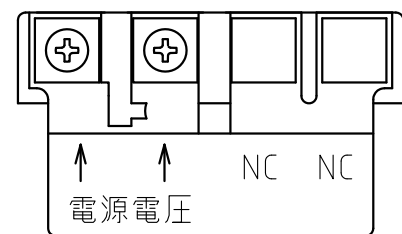
株式会社 **パトライト**



配線例



底面端子配置図



[記事]

- 1.本製品は、端子台方式のため、電源線を付属していません。
- 2.マウントラバー(SZ-200A型)を取り付けて使用する場合は、防水性(IP55))を確保するため凹凸の少ない、平らな取付面をお選びください。
- 3.RHE-200型は、底面のアース端子からアース接続してください。

6	リング	-	1	Si	
5	端子台カバー	-	1	PC樹脂	透明
4	LED基板組立	-	1		
3	反射鏡	-	1	PC樹脂/アルミ真空蒸着	
2	グローブ	-	1	PC樹脂	赤・黄・緑・青
1	ケース	-	1	ABS樹脂	ライトグレー
番号 No.	部品名 Part Name	品目コード Part No.	数量 Qty.	材料 & 寸法 & 処理 Material & Size & Finish	記事 Remarks

外観図面
Outer Dimension Drawing

株式会社 パトライト
PATLITE Corporation

RHE-100-W00F-2_2