

# 製品仕様書

[一般仕様]

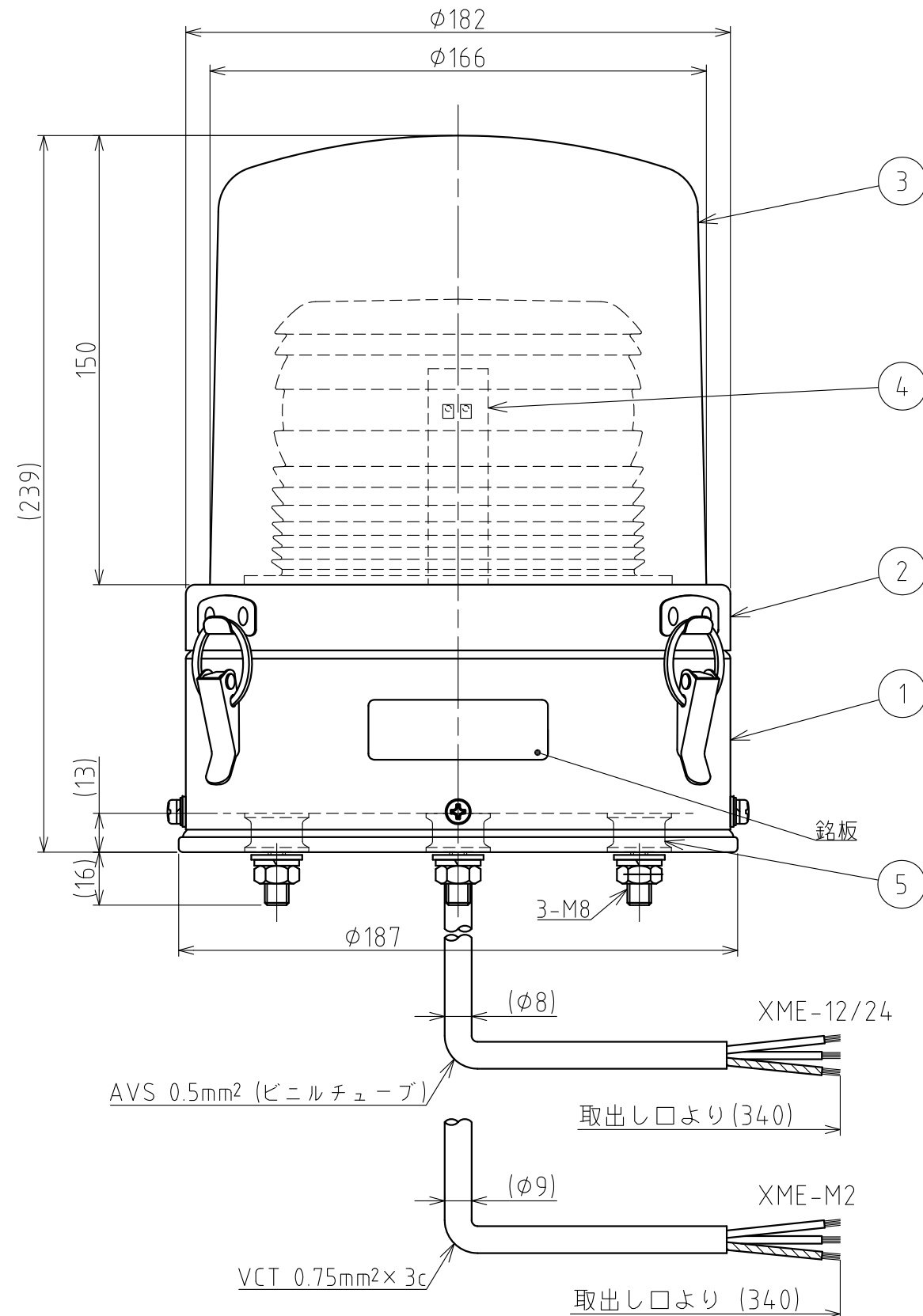
型式	XME-12	XME-24	XME-M2
定格電圧	DC12V	DC24V	AC100V/200V/230V (50/60Hz)
電圧許容範囲	DC9.5V~DC15V	DC20V~DC30V	AC90V~AC250V
信号線電流 (定格消費電流)	標準	0.42A	0.19A
	最大	0.50A	0.23A
定格消費電力	標準	5.0W	4.5W
	最大	6.0W	5.5W
使用周囲温度	-30℃ ~ +75℃		-20℃ ~ +60℃
使用周囲湿度	90%RH以下、結露なきこと		
保存周囲温度	-35℃ ~ +80℃		-25℃ ~ +65℃
保存周囲湿度	90%RH以下、結露なきこと		
取付場所	屋内/屋外		
取付方向	正・横・逆方向 (水のかかる場所では正方向のみ)		
保護等級	IP23 (IEC 60529)		
環境条件	正方向取付時		
耐振動性	45m/s <sup>2</sup>		20m/s <sup>2</sup>
絶縁抵抗	電源充電部と非充電金属部間 DC500Vメガにて1MΩ以上		
耐電圧	電源充電部と非充電金属部間 以下の電圧にて1分間		
	AC500V		AC1500V
点滅回数	110±10回/分 (トリプルフラッシュ)		
光度	赤:76cd以上 黄:155cd以上 青:32cd以上		
質量(公差:±10%)	1.8kg		
外形寸法	別紙外観寸法図参照		
適合規格	RoHS指令 (EN 50581) EMC指令 (EN 55015, EN 61547) FCC Part15 SubpartB Class A		RoHS指令 (EN 50581) EMC指令 (EN 55015, EN 61547, EN 61000-3-2, EN 61000-3-3) 低電圧指令 (EN 62471, EN 60598-1, EN 60598-2-1)
備考	・CEマーキング適合		

No. XME-24-W00D-1\_2

株式会社 **パトライト**

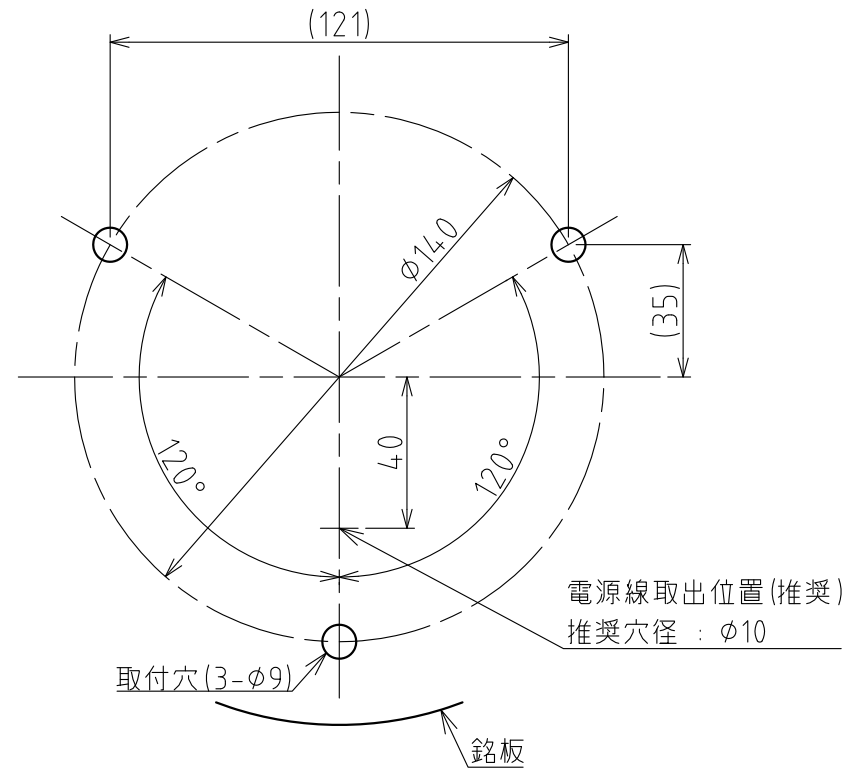
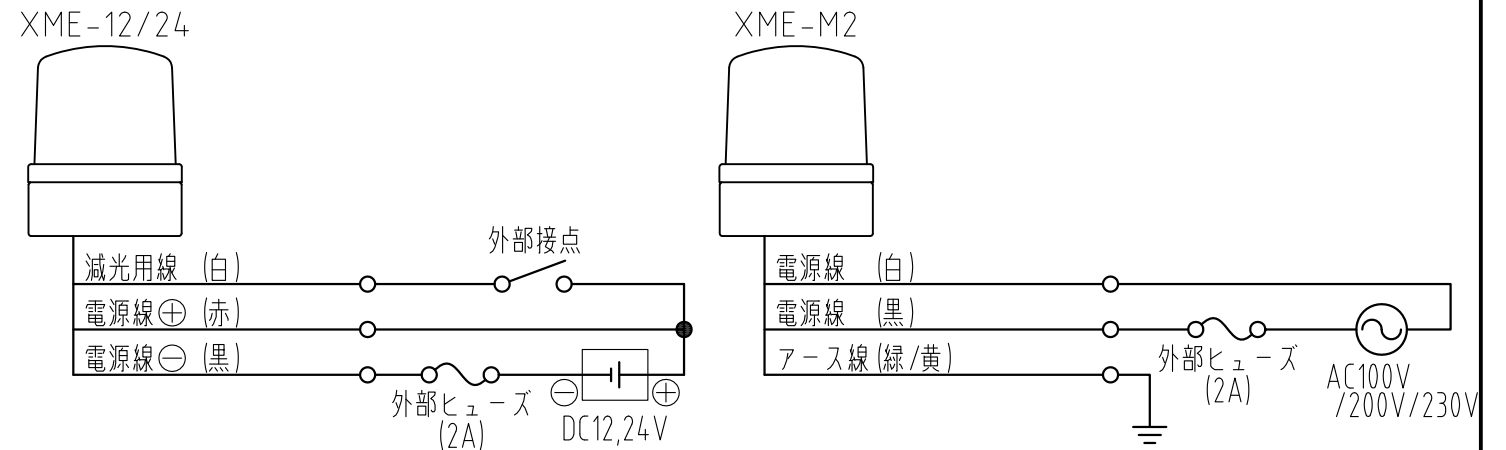
# 型式構成

XME-□□-□  
 発光色  
 R:赤 / Y:黄 / B:青  
 定格電圧  
 12:DC12V / 24:DC24V / M2:AC100V/200V/230V



外觀寸法図

# 配線例



取付面寸法図

5	防振ゴム	-	3	CR (黒)	
4	LEDユニット	-	1		赤・白・青
3	グローブ	-	1	PC樹脂	赤・黄・青
2	フランジ	-	1	SPCD, 塗装	赤・黄・ライトグレー
1	ケース	-	1	SPCD, 塗装	赤・黄・ライトグレー
番号 No.	部品名 Part Name	品目コード Part No.	数量 Qty.	材料 & 寸法 & 処理 Material & Size & Finish	記事 Remarks

外觀図面  
 Outer Dimension Drawing

株式会社 パトライト  
 PATLITE Corporation

XME-24-WOOD-2\_2