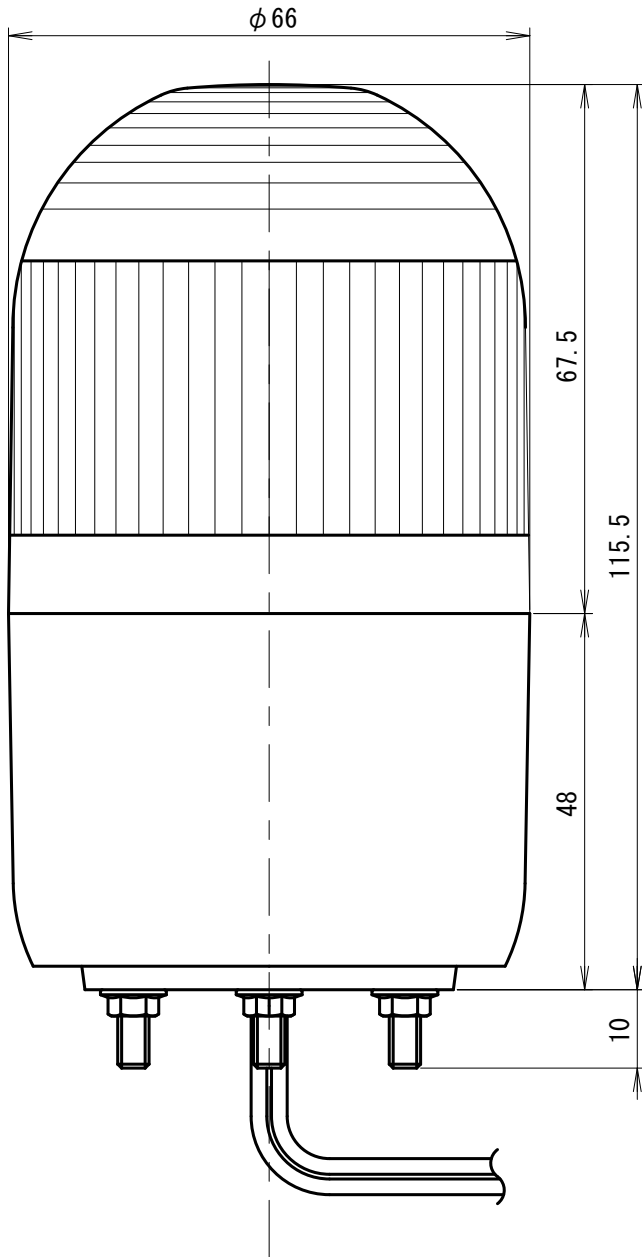


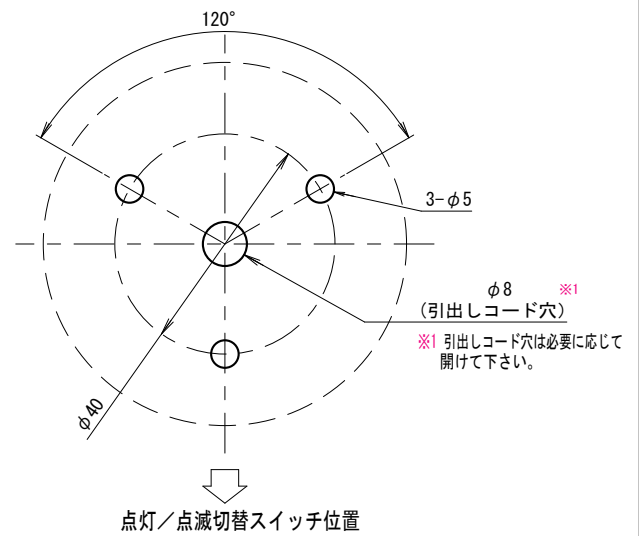
外觀寸法図

型式

ASSE



取付穴加工図

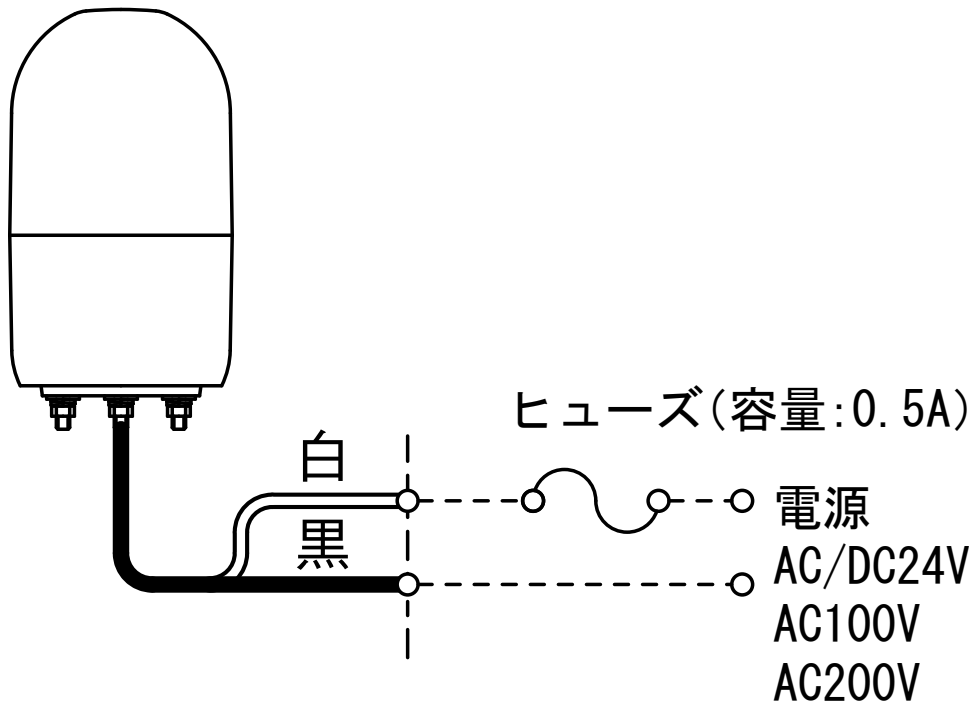


●この図面に記載の仕様は、2005年5月31日現在のものです。

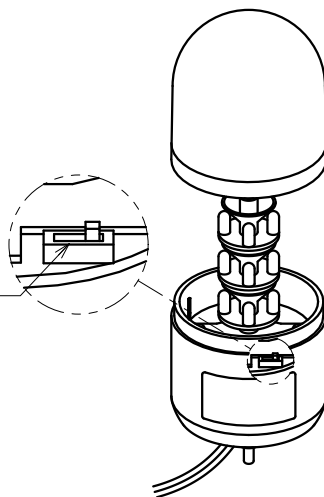
結線図

型式

ASSE



点灯/点滅切替スイッチ



●この図面に記載の仕様は、2005年5月31日現在のものです。