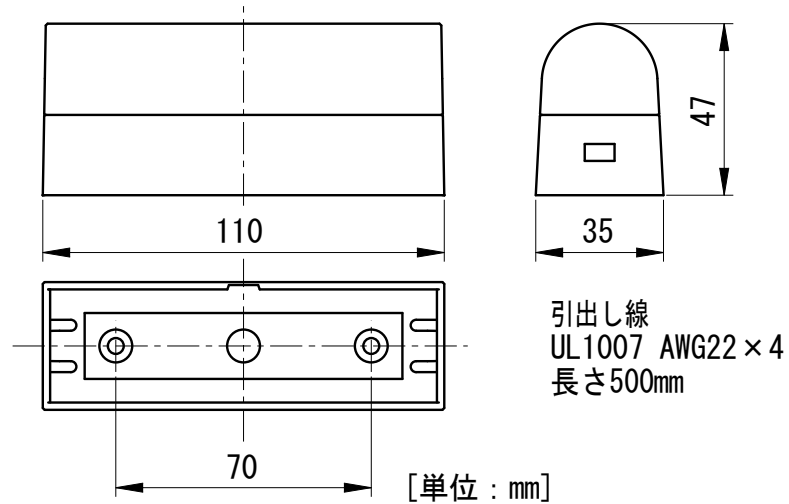
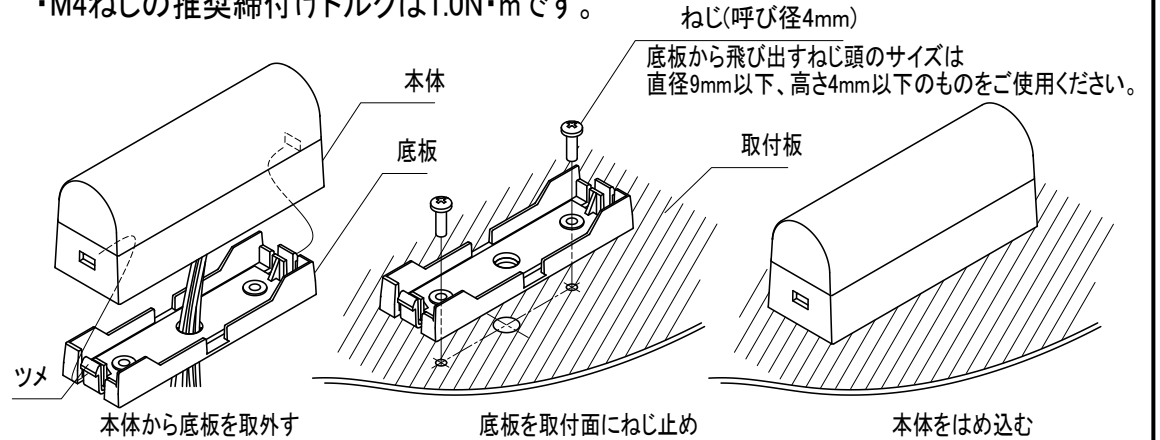


外觀寸法図

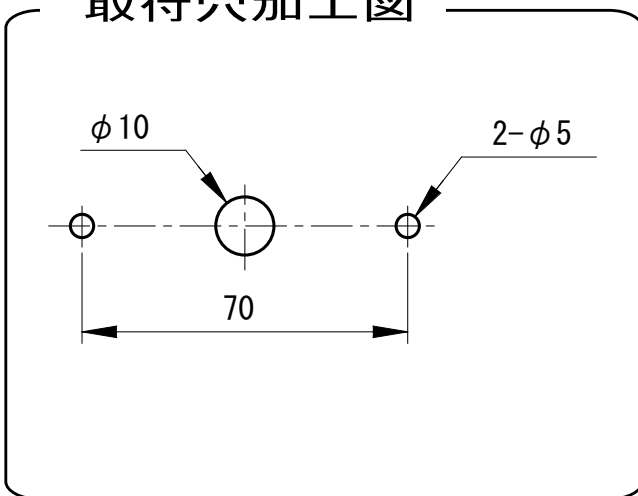
型式 LPAS-S



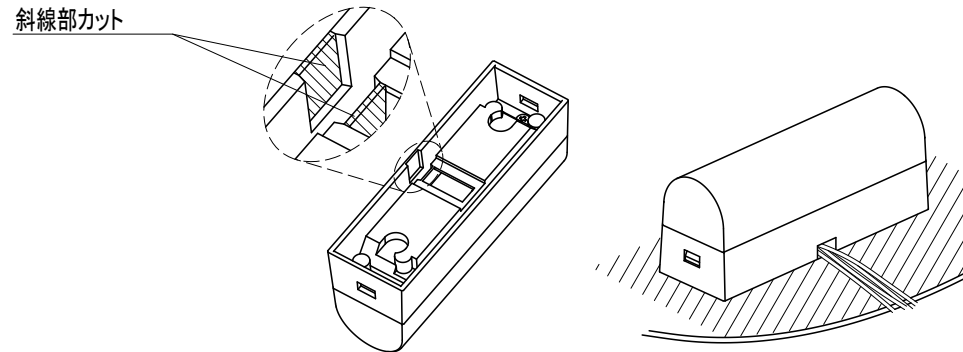
- ・本体を取り外すときは、細いマイナスドライバーなどを使用して両端のツメを外してください。
- ・M4ねじの推奨締付けトルクは1.0N・mです。



取付穴加工図



- ・引出し線を本体側面から引き出す場合は、下図本体裏側の指定部分を切り取ってください。
(側面から引き出した場合、防水性能が満足できなくなりますのでご注意ください。)
- 斜線部カット



●この図面に記載の仕様は、2006年3月31日現在のものです。

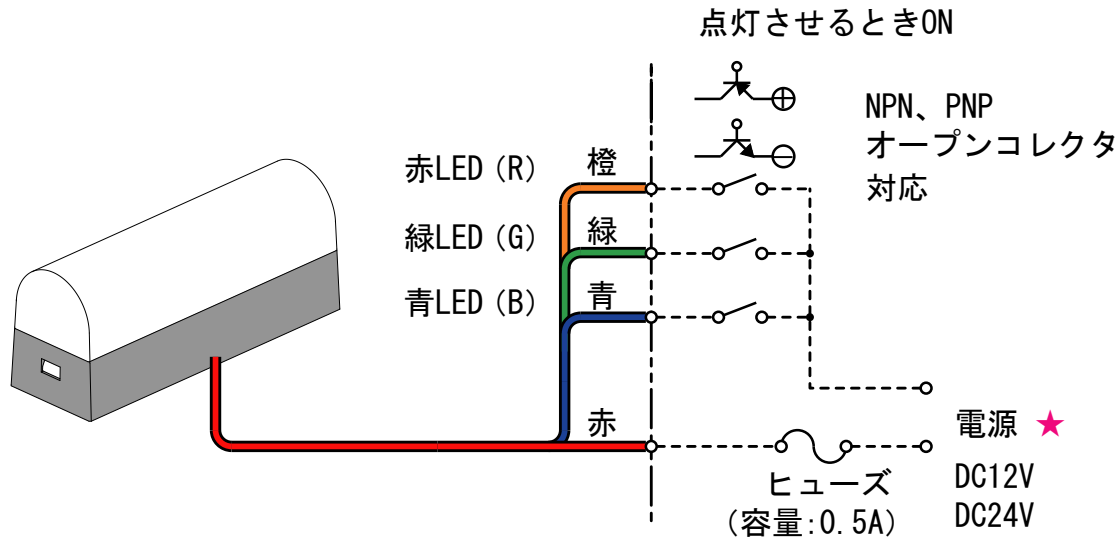
結線図

型式

LPAS-S

下図の通り結線を行なってください。

ON/OFFの組合せにより発光色が変わります。(右表参照)



- ★:電源は、無極性です。
- ★:発光色によっては色調に多少のバラツキがあります。
- ★:本機はヒューズを内蔵しておりませんので、電源は、保護用ヒューズ(0.2A)を介して供給してください。

発光色	引出し線
赤色	橙
緑色	緑
青色	青
黄色	橙 + 緑
紫色	橙 + 青
水色	緑 + 青
白色	橙 + 緑 + 青