

2010年5月

お客様各位

このたび回転灯・キセノン灯・信号灯の一部につきまして、製品の安定供給および部品共通化のため、仕様変更をさせていただきます。

仕様変更時期：2010年10月1日出荷分より

※移行期間として、2010年8月1日～9月30日出荷分まで順次切替えとさせていただきます。

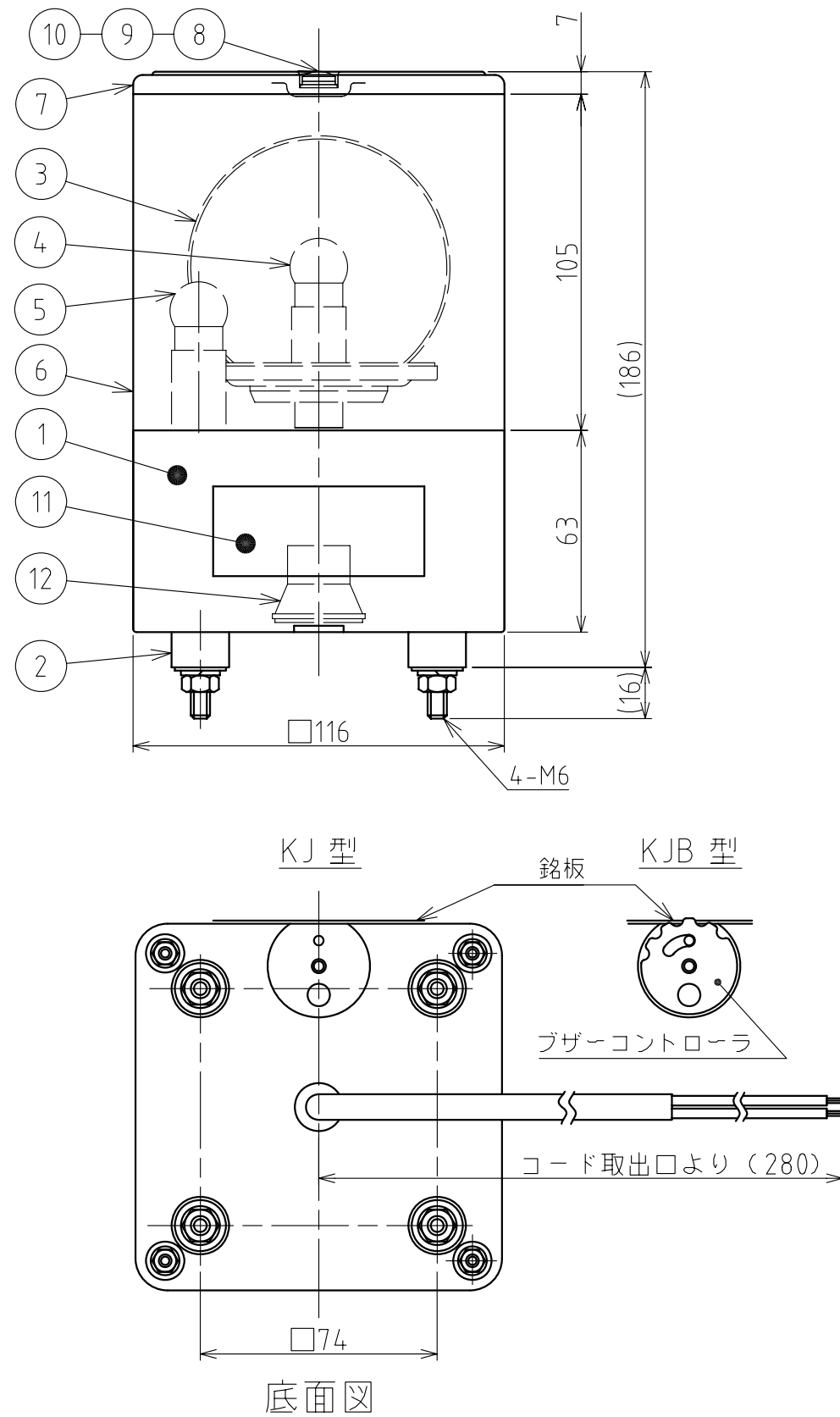
本機種の一部または全てについて、上記仕様変更対象機種となっております。
新旧の図面については、

<http://www.patlite.co.jp/qu201005/list.html>

にて、ご案内申し上げますので、ご参照ください。

製 品 仕 様 書

機 種 名	KJ(B)-102	KJ(B)-110	KJ(B)-120
定 格 電 圧	DC 24V	AC 100V (50/60Hz)	AC 220V (50/60Hz)
使用電圧範囲	定格電圧±10%		
定 格 消 費 電 流	1 段あたり		
	0.5 A	0.05 A (待機時:0.04A)	0.02 A (待機時:0.03A)
	ブザー		
	60 mA	10 mA	5 mA
閃 光 数	130 回/分		
使 用 電 球	24V10W	12V5W	
	口金: BA15S / バルブ: G18		
使用温度範囲	-30℃ ~ +60℃		
取 付 方 向	正方向のみ		
耐 水 性	屋外可 IP23・JIS D 0203-1994 S1 適合		
耐 振 動 性	19.6 m/s ² (JIS D 1601-1990 2段階 3種/B種 に合格)		
裸 光 度	5200 cd	2400 cd	
ブザー音圧レベル (KJB型のみ)	最大85 dB (at 1m) <調整可能: 70~85 dB>		
予 備 球	1 個付		
質 量	1.0 kg	1.4 kg	
No. KJ-110-PDFB-1/2			
株式会社 パトライト			

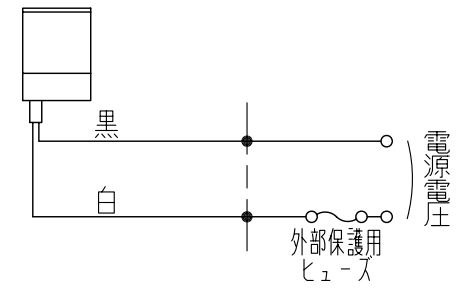


[記事]

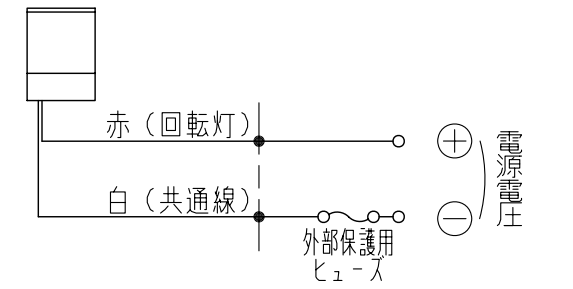
- AC100V/220V仕様の電源線のみ0.75mm²(VCT)、
その他の信号線は0.5mm²(VSF)となります。
- 電源には、必ず結線例のようにヒューズを
入れてください。

配線例

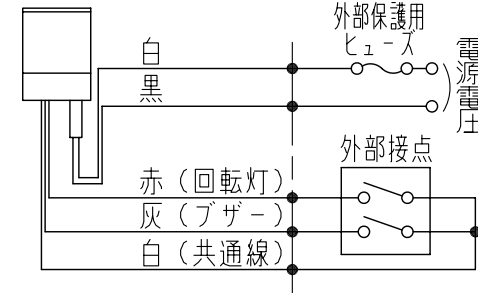
KJ-110
-120



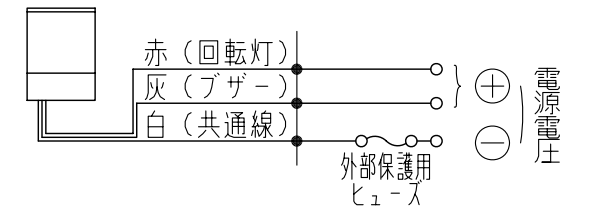
KJ-102



KJB-110
-120



KJB-102



12	ブザー		(1)		KJB型のみ
11	銘板		1		
10	取付ねじ		1	C2700/M5×12, MBNi	
9	ゴムワッシャ		2	CR	
8	平座金		1	C2801/5	
7	ヘッドカバー		1	ABS樹脂	ライトグレー
6	グローブ		1	AS樹脂	
5	予備球		1		仕様表参照
4	電球		1		仕様表参照
3	反射鏡		1	PC樹脂	ライトグレー
2	クッションゴム		4	CR	黒
1	ケース		1	ABS樹脂	ライトグレー

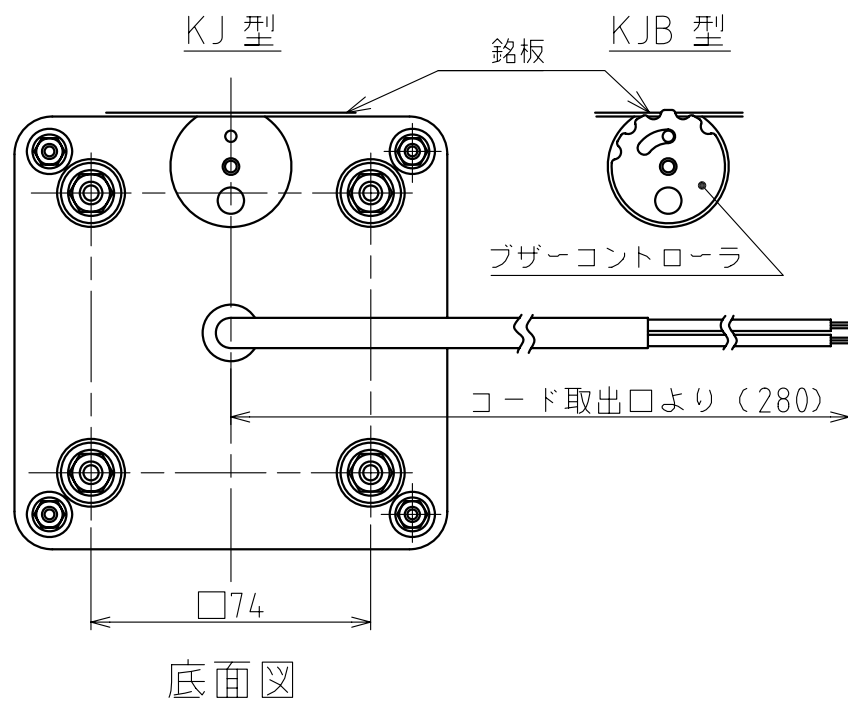
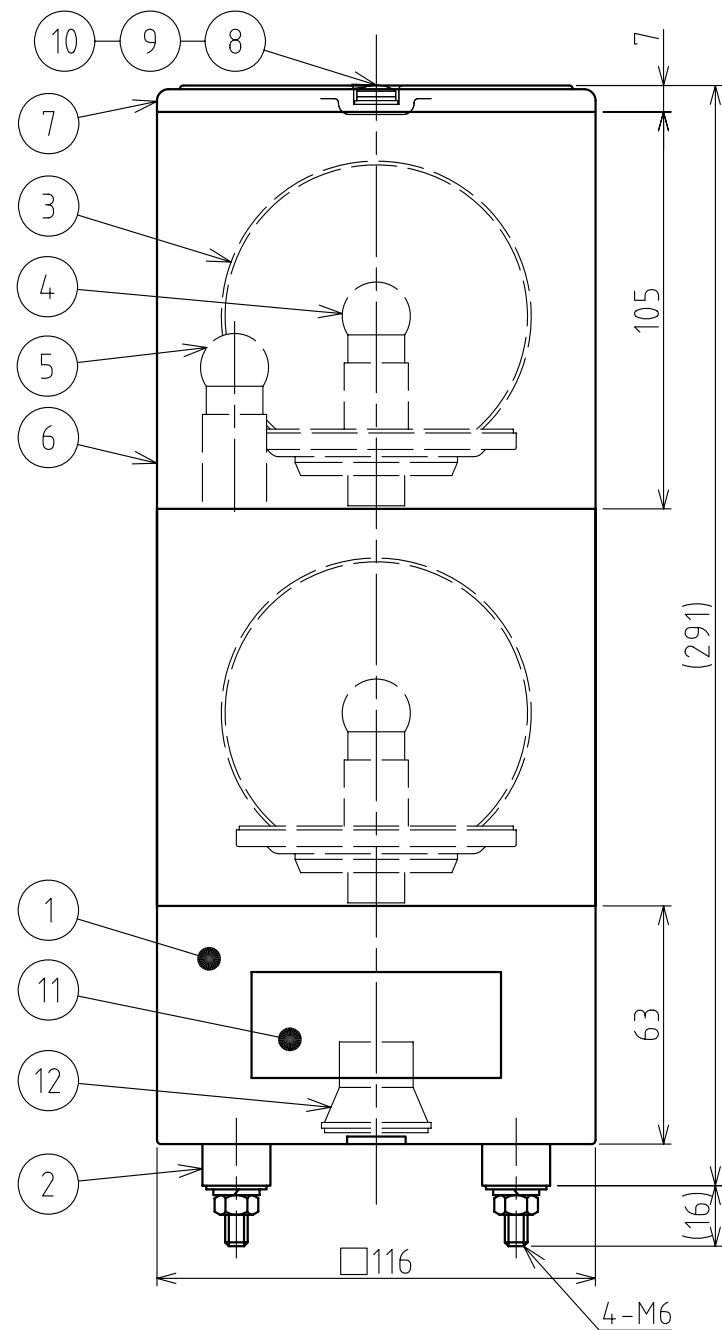
KJ(B)-10口型 外観寸法図

株式会社 パトライト
PATLITE Corporation

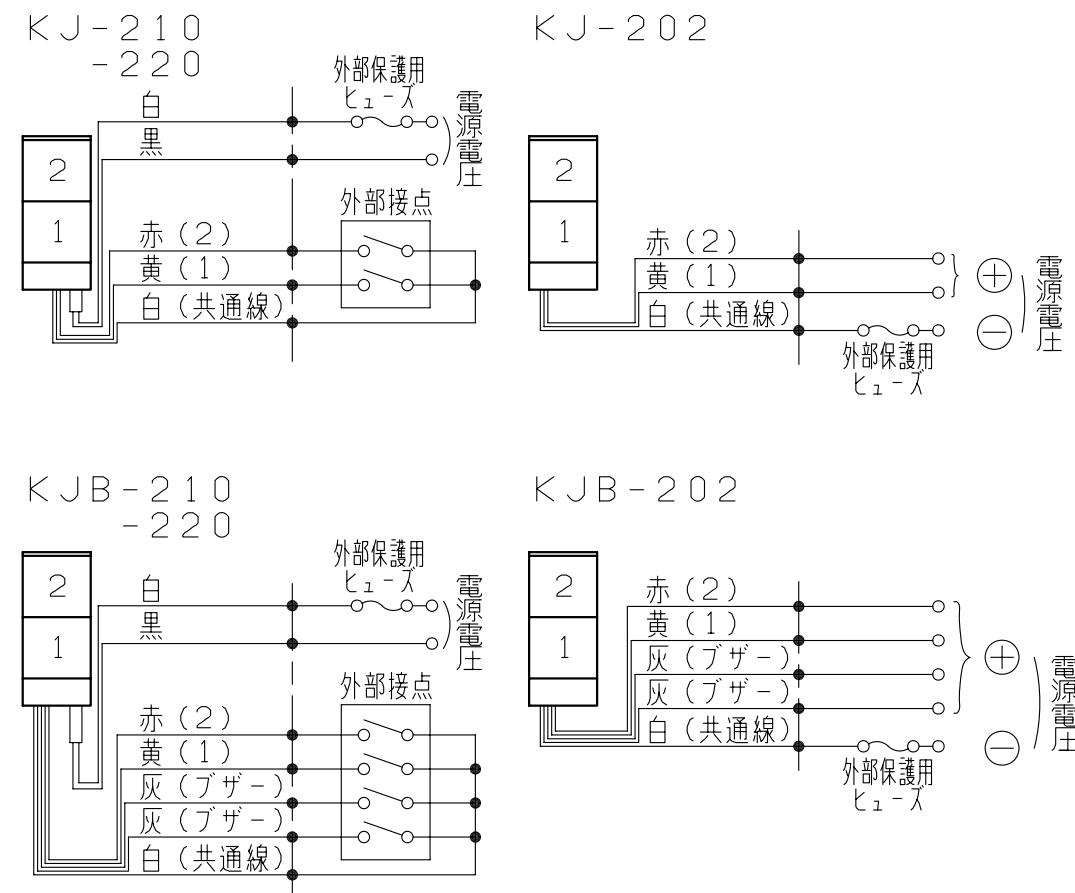
KJ-110-PDFB-2_2

製 品 仕 様 書

機 種 名	KJ(B)-202	KJ(B)-210	KJ(B)-220
定 格 電 圧	DC 24V	AC 100V (50/60Hz)	AC 220V (50/60Hz)
使用電圧範囲	定格電圧±10%		
定 格 消 費 電 流	1 段あたり		
	0.5 A	0.05 A (待機時:0.04A)	0.02 A (待機時:0.03A)
	ブザー		
	60 mA	10 mA	5 mA
閃 光 数	130 回/分		
使 用 電 球	24V10W	12V5W	
	口金: BA15S / バルブ: G18		
使用温度範囲	-30℃ ~ +60℃		
取 付 方 向	正方向のみ		
耐 水 性	屋外可 IP23・JIS D 0203-1994 S1 適合		
耐 振 動 性	19.6 m/s ² (JIS D 1601-1990 2段階 3種/B種 に合格)		
裸 光 度	5200 cd	2400 cd	
ブザー音圧レベル (KJB型のみ)	最大85 dB (at 1m) <調整可能: 70~85 dB>		
予 備 球	1 個付		
質 量	1.5 kg	2.0 kg	
No. KJ-210-PDFC-1/2			
株式会社 パトライト			



配線例



[記事]

- AC100V/220V仕様の電源線のみ0.75mm²(VCT)、
その他の信号線は0.5mm²(VSF)となります。
- 電源には、必ず結線例のようにヒューズを
入れてください。

12	ブザー		(1)		KJB型のみ
11	銘板		1		
10	取付ねじ		1	C2700/M5×12, MBNi	
9	ゴムワッシャ		2	CR	
8	平座金		1	C2801/5	
7	ヘッドカバー		1	ABS樹脂	ライトグレー
6	グローブ		2	AS樹脂	
5	予備球		1		仕様表参照
4	電球		2		仕様表参照
3	反射鏡		2	PC樹脂	ライトグレー
2	クッションゴム		4	CR	黒
1	ケース		1	ABS樹脂	ライトグレー

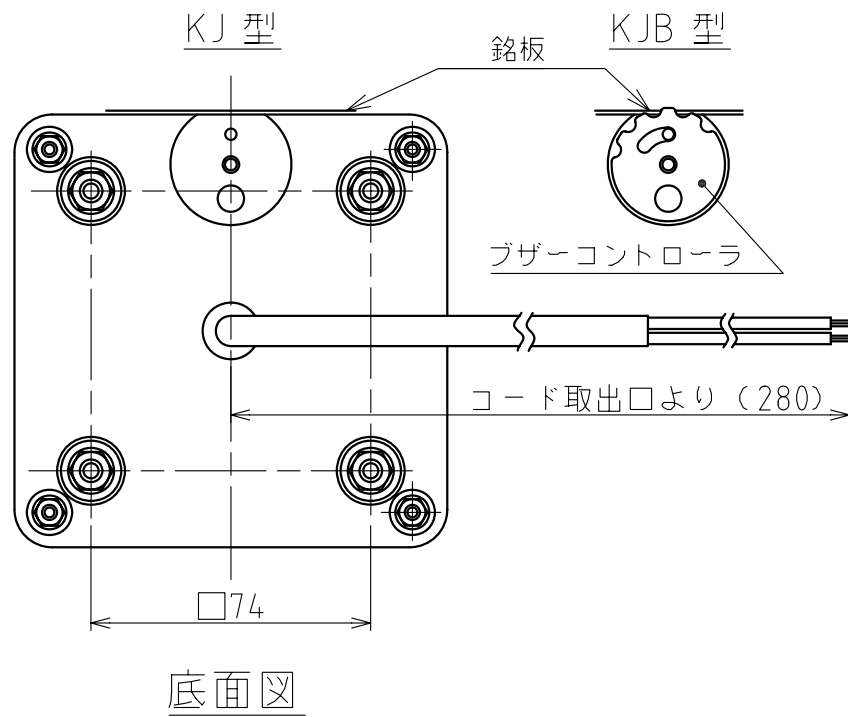
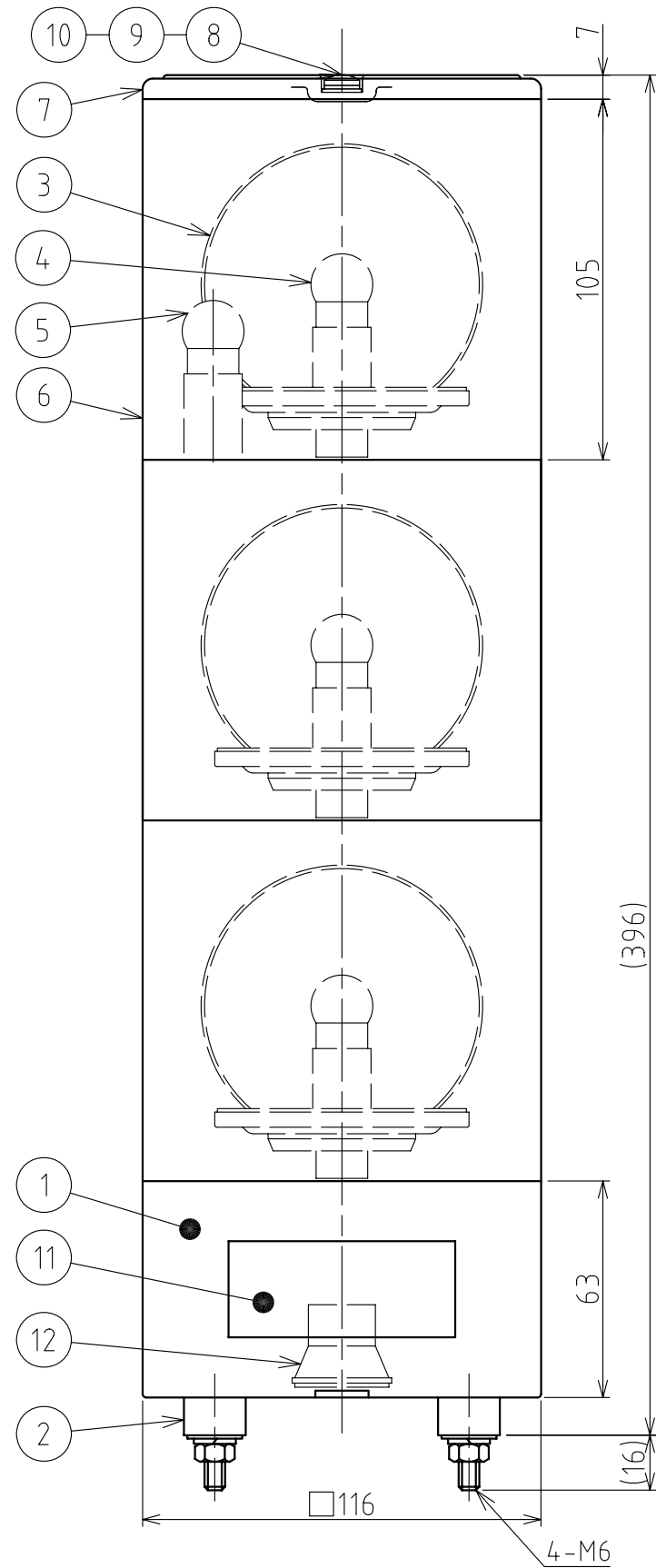
KJ(B)-2ロ口型 外観寸法図

株式会社 パトライト
PATLITE Corporation

KJ-210-PDFC-2_2

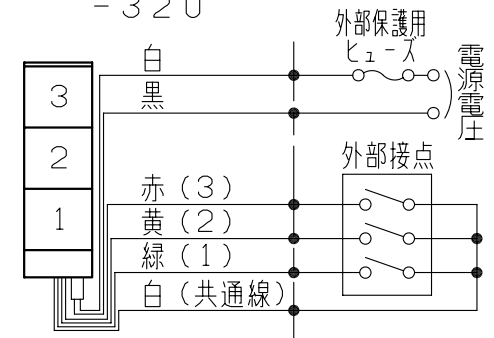
製 品 仕 様 書

機 種 名	KJ(B)-302	KJ(B)-310	KJ(B)-320
定 格 電 圧	DC 24V	AC 100V (50/60Hz)	AC 220V (50/60Hz)
使用電圧範囲	定格電圧±10%		
定 格 消 費 電 流	1 段あたり		
	0.5 A	0.05 A (待機時:0.04A)	0.02 A (待機時:0.03A)
	ブザー		
	60 mA	10 mA	5 mA
閃 光 数	130 回/分		
使 用 電 球	24V10W	12V5W	
	口金: BA15S / バルブ: G18		
使用温度範囲	-30℃ ~ +60℃		
取 付 方 向	正方向のみ		
耐 水 性	屋外可 IP23・JIS D 0203-1994 S1 適合		
耐 振 動 性	19.6 m/s ² (JIS D 1601-1990 2段階 3種/B種 に合格)		
裸 光 度	5200 cd	2400 cd	
ブザー音圧レベル (KJB型のみ)	最大85 dB (at 1m) <調整可能: 70~85 dB>		
予 備 球	1 個付		
質 量	2.0 kg	2.5 kg	
No. KJ-310-PDFC-1/2			
株式会社 パトライト			

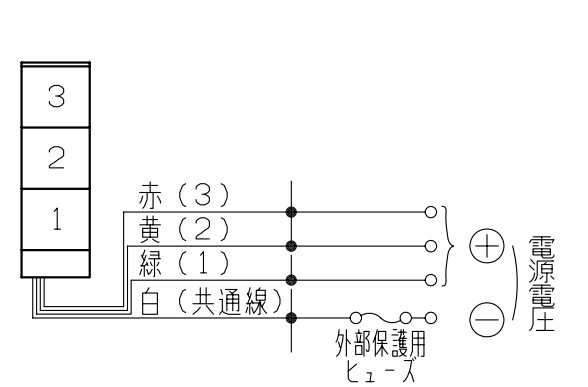


配線例

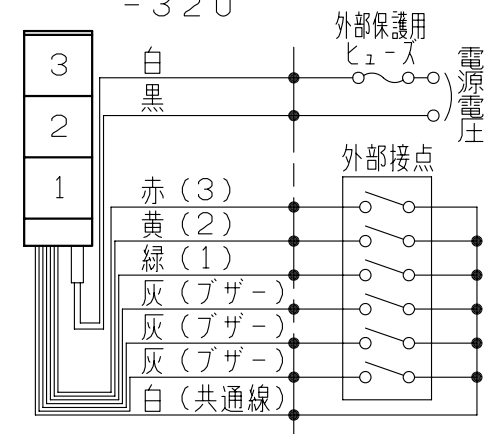
KJ-310
-320



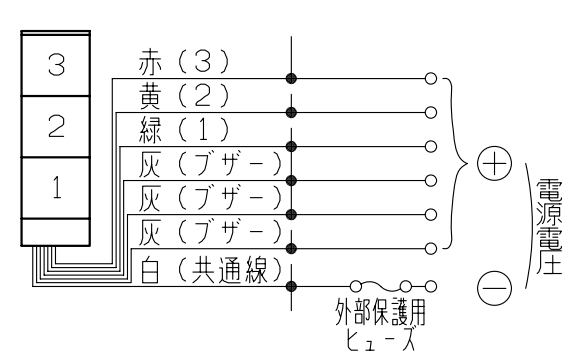
KJ-302



KJB-310
-320



KJB-302



12	ブザー		(1)		KJB型のみ
11	銘板		1		
10	取付ねじ		1	C2700/M5×12, MBNi	
9	ゴムワッシャ		2	CR	
8	平座金		1	C2801/5	
7	ヘッドカバー		1	ABS樹脂	ライトグレー
6	グローブ		3	AS樹脂	
5	予備球		1		仕様表参照
4	電球		3		仕様表参照
3	反射鏡		3	PC樹脂	ライトグレー
2	クッションゴム		4	CR	黒
1	ケース		1	ABS樹脂	ライトグレー

[記事]

- AC100V/220V仕様の電源線のみ0.75mm²(VCT)、その他の信号線は0.5mm²(VSF)となります。
- 電源には、必ず結線例のようにヒューズを入れてください。

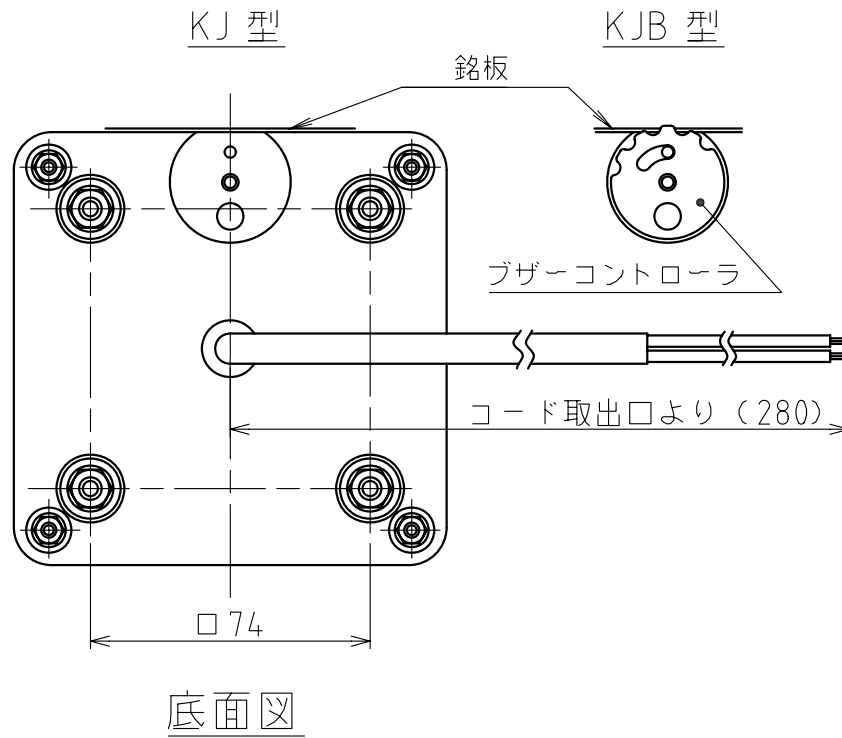
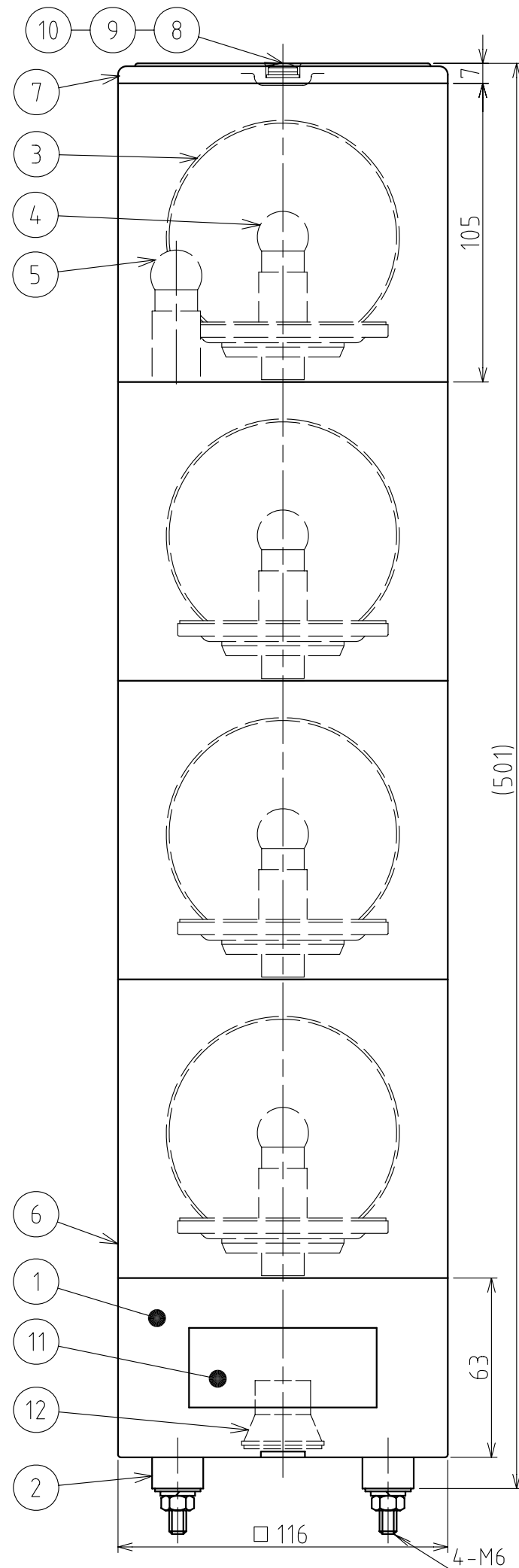
KJ(B)-30口型 外観寸法図

株式会社 パトライト
PATLITE Corporation

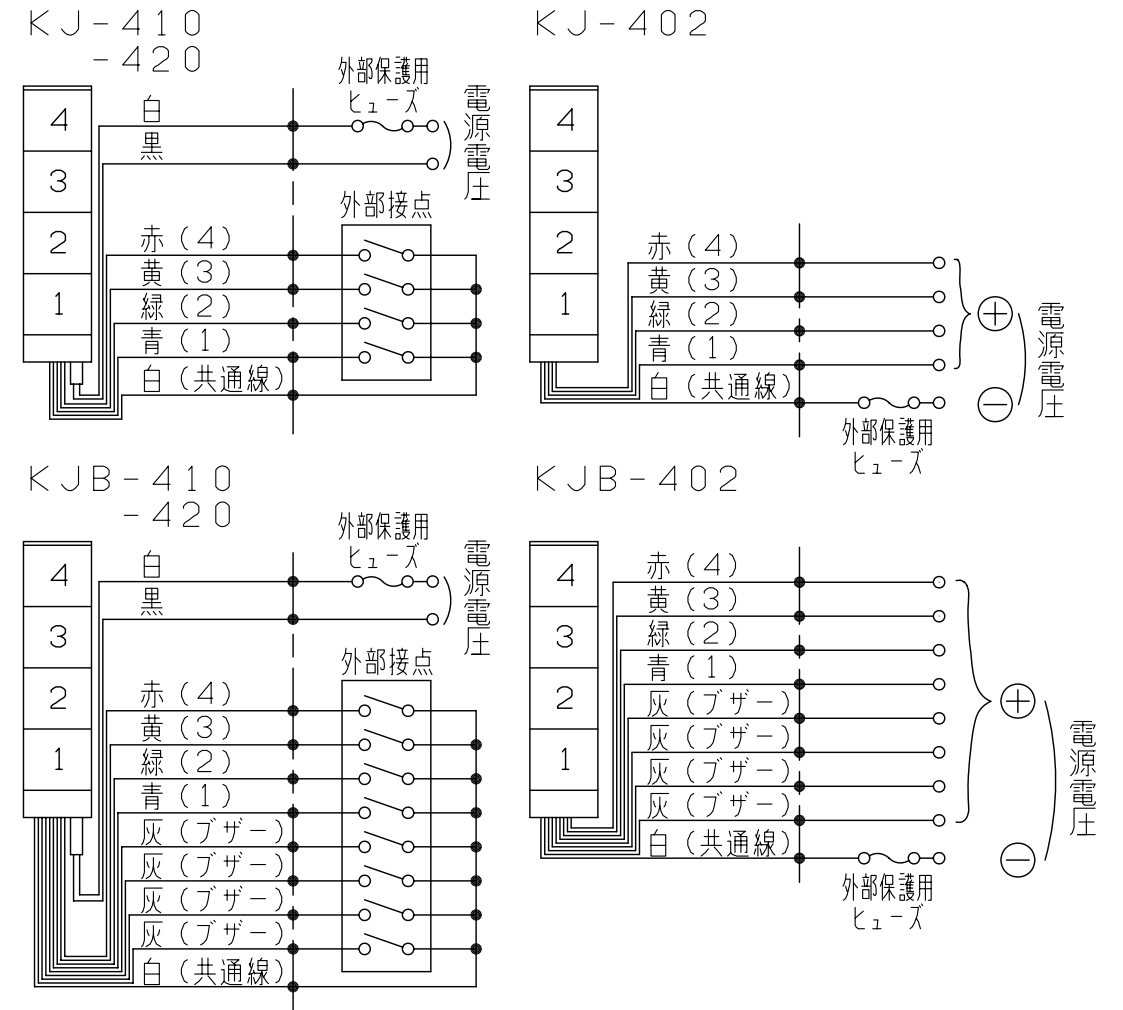
KJ-310-PDFC-2_2

製 品 仕 様 書

機 種 名	KJ(B)-402	KJ(B)-410	KJ(B)-420
定 格 電 圧	DC 24V	AC 100V (50/60Hz)	AC 220V (50/60Hz)
使用電圧範囲	定格電圧±10%		
定 格 消 費 電 流	1 段あたり		
	0.5 A	0.05 A (待機時:0.04A)	0.02 A (待機時:0.03A)
	ブザー		
	60 mA	10 mA	5 mA
閃 光 数	130 回/分		
使 用 電 球	24V10W	12V5W	
	口金: BA15S / バルブ: G18		
使用温度範囲	-30℃ ~ +60℃		
取 付 方 向	正方向のみ		
耐 水 性	屋外可 IP23・JIS D 0203-1994 S1 適合		
耐 振 動 性	19.6 m/s ² (JIS D 1601-1990 2段階 3種/B種 に合格)		
裸 光 度	5200 cd	2400 cd	
ブザー音圧レベル (KJB型のみ)	最大85 dB (at 1m) <調整可能: 70~85 dB>		
予 備 球	1 個付		
質 量	2.5 kg	3.0 kg	
No. KJ-410-PDFC-1/2			
株式会社 パトライト			



配線例



[記事]

1. AC100V/220V仕様の電源線のみ0.75mm²(VCT).
その他の信号線は0.5mm²(VSF)となります。
2. 電源には、必ず結線例のようにヒューズを入れてください。

12	ブザー		(1)		KJB型のみ
11	銘板		1		
10	取付ねじ		1	C2700/M5×12, MBNi	
9	ゴムワッシャ		2	CR	
8	平座金		1	C2801/5	
7	ヘッドカバー		1	ABS樹脂	ライトグレー
6	グローブ		4	AS樹脂	
5	予備球		1		仕様表参照
4	電球		4		仕様表参照
3	反射鏡		4	PC樹脂	ライトグレー
2	クッションゴム		4	CR	黒
1	ケース		1	ABS樹脂	ライトグレー

KJ(B)-40□型 外観寸法図

株式会社 パトライト
PATLITE Corporation

KJ-410-PDFC-2_2