

・以下の補修パーツを用意しております。ご購入はお買い上げの販売店にご相談ください。

パーツ名	品目コード	パーツ名	品目コード
グローブ赤	A32110001-1	ゴム足	A81110008
グローブ黄	A32110001-2	取扱説明書	B95100212
グローブパッキン	A33410013	LED 基板組立赤	P11100457-1
		LED 基板組立黄	P11100457-2

LED 流動表示灯

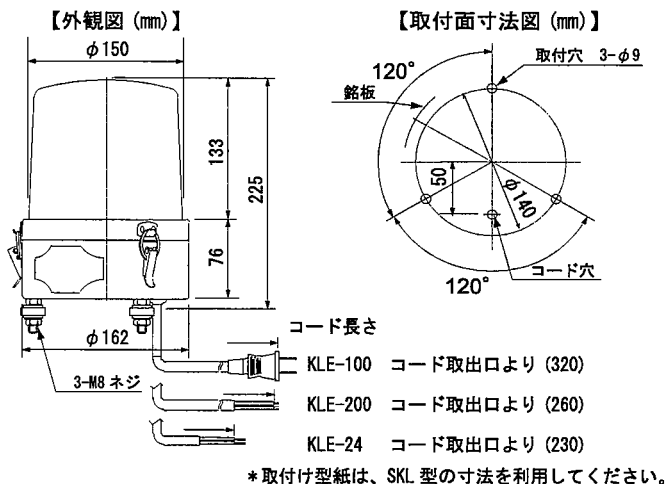
パトライト®

取扱説明書

MODEL:KLE

このたびは、パトライトをお買い上げいただきましてありがとうございます。
ご使用前にこの取扱説明書をよくお読みのうえ、正しくお使いください。また本書は大切に保管してください。保守・点検や補修などをするときは、必ず本書を読み直してください。
なお、ご不明な点は最終ページに記載しています各営業所またはサービス窓口へお問い合わせください。

10. 仕様



*取付け型紙は、SKL 型の寸法を利用してください。

【仕様】

型式	KLE-100	KLE-100S	KLE-200	KLE-24	KLE-24S
定格電圧	AC100V		AC200V	AC/DC24V	
定格電流	110mA		55mA	250mA	
ケース・フランジ	メラミン焼付塗装	ステンレス	メラミン焼付塗装	ステンレス	
閃光数 (常温時)	50 ~ 200 回 / 分 (ボリュウムにて調整)				
使用温度範囲	-30°C ~ +60°C				
耐水性	IP23				
質量	1.5kg			1.2kg	

●寸法、仕様及び構造などは、改善のため予告なく変更することがありますので、ご了承ください。

注意 この取扱説明書に記載した警告事項・注意事項に反したお取扱いにより発生した故障や損害などについては、責任を負いかねますので、ご了承願います。

安全上のご注意

お使いになる人や他の人への危害、財産への損害を未然に防止するため、必ずお守りいただくことを、次のように説明しています。

■表示内容を無視して誤った使い方をした時に生じる危害や損害の程度を、次の表示で区分し、説明しています。

- 警告** この表示の欄は、「死亡または重傷などを負う可能性が想定される」内容です。
- 注意** この表示の欄は、「傷害を負う可能性または物的損害のみが発生する可能性が想定される」内容です。

1. 安全のため必ずお守りいただきたいこと

警告

- 配線は、必ず電源を切っておこなってください。ショートによる内部回路の焼損や感電の危険があります。
- グローブを外したままや、割れたままでの放置・使用はしないでください。感電など非常に危険です。
- グローブ（プラスチック類）は割れやすいものです。ケガをしないよう取扱いには十分注意してください。
- 本製品を安全重視の保安目的でご使用される場合には、必ず日常点検を実施し、万一の不具合・故障発生時のために他の機器との併用をおこなってください。
- 工事を伴う設置は、必ず専門業者へ依頼してください。感電・火災・落下などの危険があります。

注意

- リード線部を持って搬送しないでください。破損の原因となることがあります。
- 火気の近くや高温多湿な場所では使用しないでください。また、腐食性ガス、可燃ガスが発生するような場所では使用しないでください。表示異常が発生し、事故に結びつく危険です。

2. 型式表示

KLE-□□□-□

- 電源電圧
24 : AC/DC24V
100 : AC100V
200 : AC200V
- ケースフランジ
無 : メラミン焼付塗装
S : ステンレス
- グローブ色
R : 赤
Y : 黄

世界中に「安心・安全・美観」をお届けする
株式会社 **パトライト** Y2V

PATLITE Corporation

本 社 / 〒542-0067 大阪市中央区松屋町 8-8 ■TEL. 03(5541)6711
 東 京 / 〒104-0033 東京都中央区新川 2-12-15 ■TEL. 022(256)5656
 仙 台 / 〒983-0852 仙台市宮城野区榴岡 3-7-35 ■TEL. 048(640)2020
 関 東 / 〒330-0801 埼玉県さいたま市大宮区土手町2-15-1 ■TEL. 045(473)1118
 横 濱 / 〒222-0033 横浜市港北区新横浜 2-17-2 ■TEL. 052(934)2211
 名古屋 / 〒461-0004 名古屋市東区葵 3-15-31 ■TEL. 06(6763)8800
 大 阪 / 〒542-0067 大阪市中央区松屋町 8-8 ■TEL. 082(297)2277
 広 島 / 〒733-0011 広島市西区横川町 2-9-1 ■TEL. 092(474)8111
 福 岡 / 〒812-0013 福岡市博多区博多駅東 2-13-34

International Division Sales & Marketing Department
 Division Internationale Département De Vente & Marketing
 8-8 Matsuya-machi, Chuo-ku, Osaka 542-0067 JAPAN ■TEL. +81-6-6763-8220

PATLITE (U.S.A.) Corporation
 20130 S. Western Avenue, Torrance, CA 90501 U.S.A. ■TEL. +1-310-328-3222

PATLITE (SINGAPORE) PTE LTD
 2 Havelock Road, #05-01/02 Apollo Centre, Singapore 059763 ■TEL. +65-6226-1111

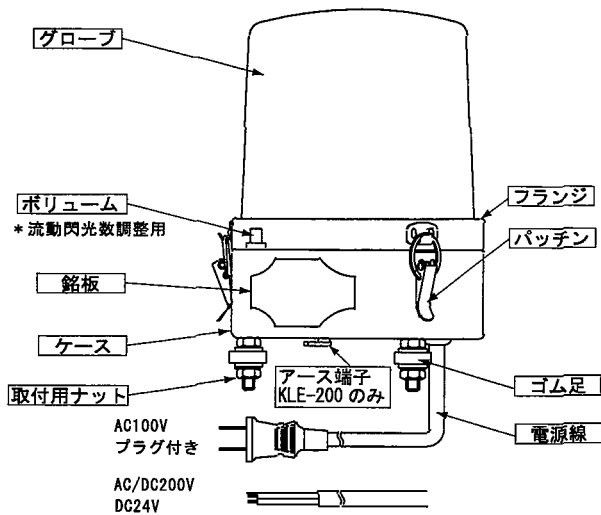
PATLITE (CHINA) Corporation
 Block E, No.9 FL Hua Du Bldg., No.828-838 Zhong Yang Road, Pudong Dist., Shanghai 200122, China ■TEL. +86-21-6876-1533

PATLITE Corporation / European Office
 Teinfaltstrasse 8/4 Stock, 1010, Vienna, Austria ■TEL. +43-1-961-0655

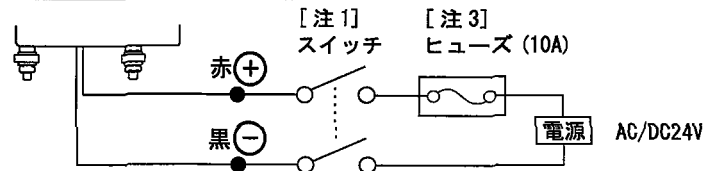
*電話番号などは、変更されることがあります。最新情報は、当社ホームページでご確認ください。
<http://www.patlite.co.jp>

受付時間 9:00~17:00 (※技術相談窓口) ■TEL. 0120(497)090 ■FAX. 06(6763)8989
 日祝祭日と夏期年末年始の休日は、留守番電話でお受けいたします。*ご注文・価格・商品内容等は、各営業所拠点または代理店にお問い合わせください。

3. 各部の名称



・ AC/DC24V 仕様の場合



- [注1] 突入電流は、定格電流の約5倍です。スイッチまたはリレーは突入電流を考慮して選定してください。
- [注2] AC100V仕様は、差込みプラグが付いています。AC200V仕様は、ボディ底部の端子からアースしてください。
- [注3] 電源には必ず上図のようにヒューズを入れてください。配線間違いなど、万一の場合の電源焼損が防げます。

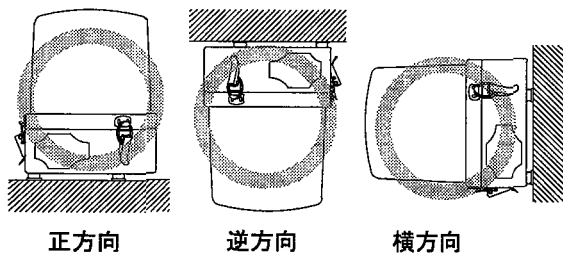
⚠️ 注意

- 配線は、必ず電源を切っておこなってください。ショートによる内部回路の焼損や感電の危険があります。
- 配線は間違いのないよう、十分に注意しておこなってください。

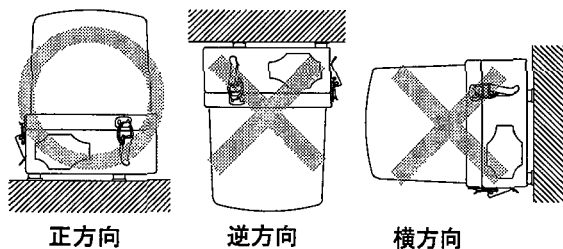
4. 取付方法

- ・取付部分へ取付穴（取付面寸法図参考）の加工をおこなってください。
- ・付属のナット類を用いて固定してください。
*取付穴の加工は、付属の取付型紙のSKL型の寸法を用いると便利です。
- ・最大取付板厚は8mmです。
- ・取付方向は下図のとおりです。

【屋内】



【屋外】



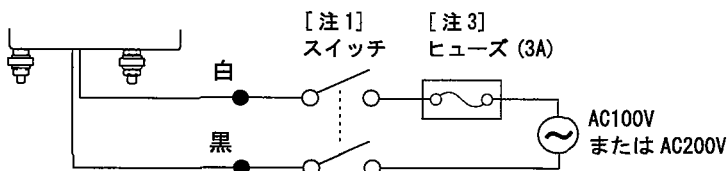
⚠️ 注意

- 高所へ設置される場合は、補修しやすい足場のある場所をお選びください。
- 屋外または水のかかる場所へ設置される場合は、横及び逆方向の取付けは避けてください。ケース底の水抜き穴等から浸水すると、ケース内部に水がたまり、不灯、感電、電源焼損などの原因となります。

5. 配線方法

* 配線方法

・ AC100V、AC200V 仕様の場合 [注2]



6. 流動閃光数調整方法

- 1) グローブ交換手順（7. 保守・点検）にしたがって、グローブを取り外してください。
- 2) ボリュウムを左右に回すことにより、流動閃光数の調整をおこなってください。
- 3) グローブ交換手順（7. 保守・点検）にしたがってグローブを取り付けてください。
* ボリュウムは出荷時に流動閃光数が最大となるように調整されています。

⚠️ 注意

- 無理にボリュウムを回さないでください。破損する恐れがあります。
- グローブを取り外したときは、グローブパッキンを外さないようにしてください。防滴構造に支障をきたします。

7. 保守・点検

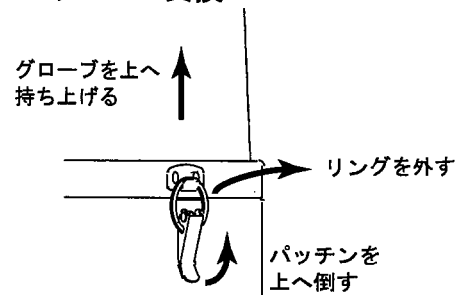
1. 取付足のねじの締付けを確認し、緩み等があれば増締めをおこなってください。
2. グローブの汚れは、水を含んだやわらかい布で拭いてください。（シンナー、ベンジン、ガソリン、油などでは拭かないでください。）
3. グローブの表面が曇ってきた場合、視認効果が落ちますので新しいグローブとの交換をおこなってください。

<グローブ交換の手順>

グローブ交換される際は、下記の要領でおこなってください。

- ①電源を切る。（スイッチOFFにする。）
- ②パッチンを上方向へ倒し、パッチンのリングを外してフランジとグローブをボディより取り外す。
- ③新しいグローブへフランジを取り付け、元通りボディへ取り付ける。
*グローブへ取り付けられているグローブパッキンは、必ず再利用してください。防滴構造に支障をきたします。

グローブ交換



8. 使用上の注意

- 配線は、必ず電源を切っておこなってください。ショートによる内部回路の焼損や感電の危険があります。
- 必ず定格電圧でご使用ください。過電圧は故障や劣化を早めます。
- グローブを外したままでの放置・使用はしないでください。
- 高所へ設置される場合は補修のしやすい足場のある場所をお選びください。