

製 品 仕 様 書

機 種 名	KX-12T	KX-24T	KX-120T	KX-230T
定 格 電 圧	DC 12V	DC 24V	AC 120V (50/60Hz)	AC 230~240V (50/60Hz)
使用電圧範囲	定格電圧±10%			
定格消費電力	8W		4W	
裸 光 度	100,000cd以上(瞬間最大値)			
使用温度範囲 (相対湿度)	-30℃～+60℃ (90%RH以下)			
取付指定	場 所	屋内専用		
	方 向	正・横・逆方向		
保 護 特 性	IP23 (マウントラバーSZ-200型使用時:IP55)			
耐 振 動 性	68.6 m/s ²		19.6 m/s ²	
	JIS C 0911-1984 (30Hz) 合格			
絶 縁 抵 抗	電源充電部と非充電金属部間 DC500Vメガにて1MΩ以上			
耐 圧	電源充電部と非充電金属部間 以下の電圧にて1分間			
	AC 500V		AC 1000V	AC 1500V
点 滅 回 数	30~90 回/分 (内部ボリュームにて調整可能)			
質 量	0.46kg		0.44kg	

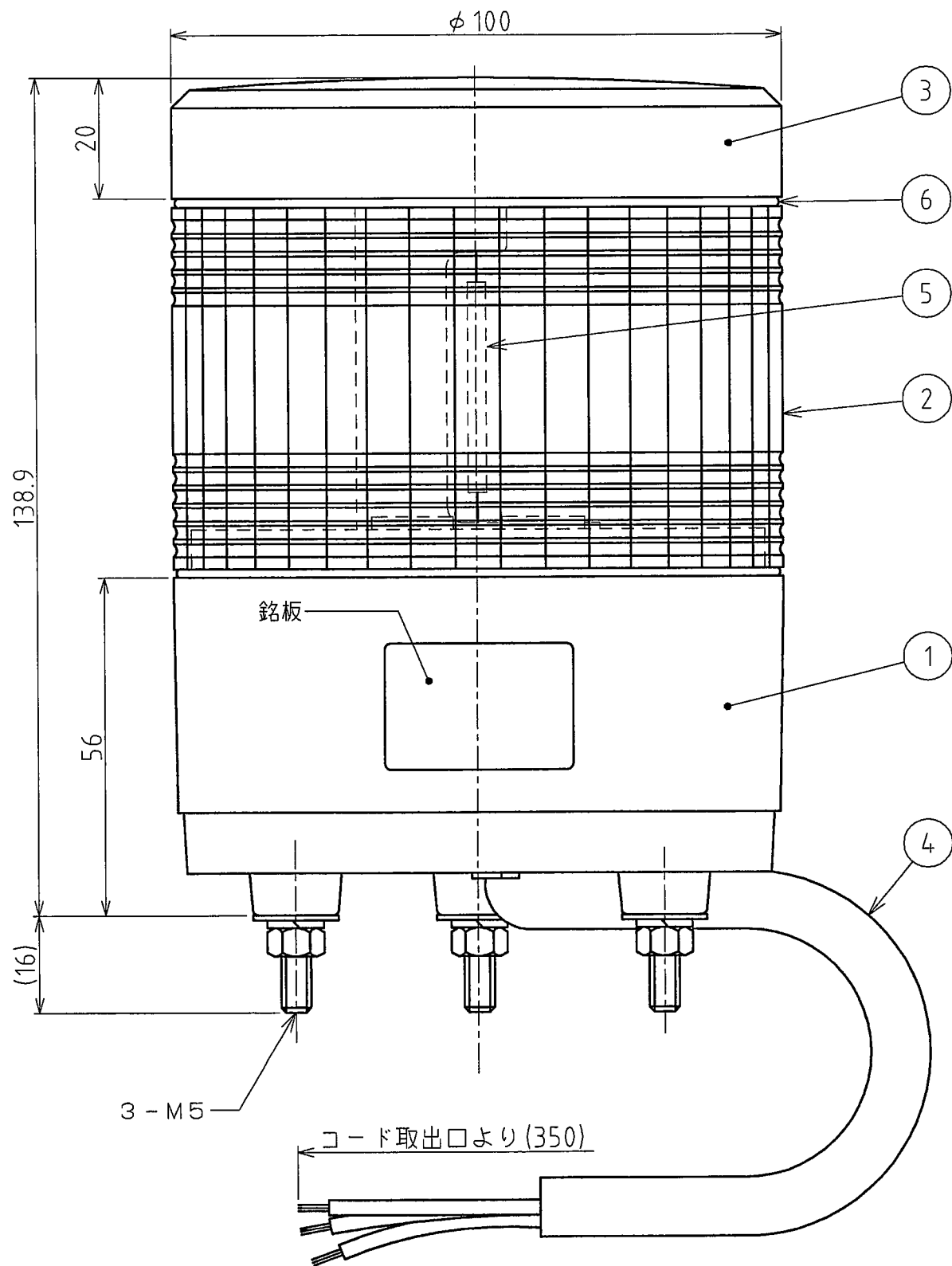
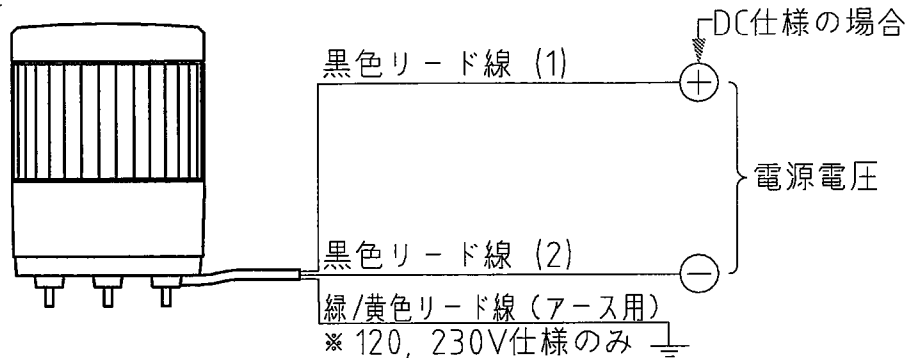
No. KX-. T-A00B-1/2

参考図面

・この製品はUL規格認定品です。(File No. E215660)

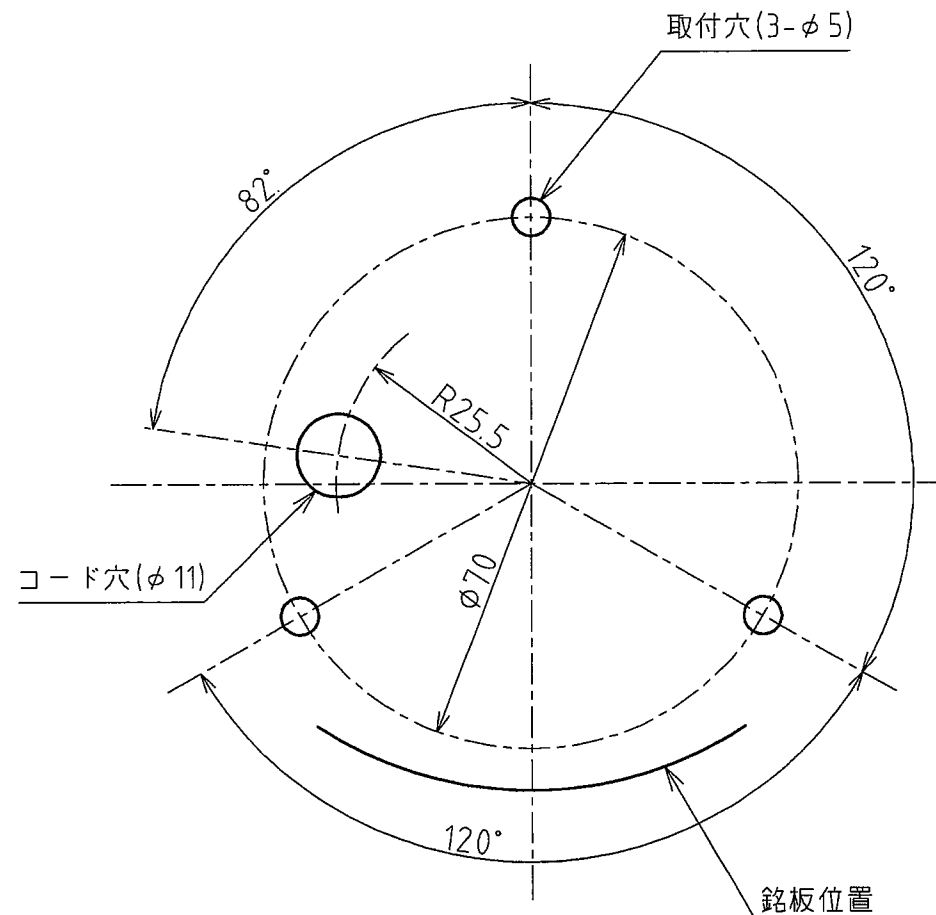
株式会社 パトライト	承認	検印	作成
	吉田 2013	/	山 2013

結線例



外観寸法図

指定 公差	角度公差 ± [°]				寸法公差 ± [mm]						符号 Sym.	年月日 Date	訂正履歴 Revisions	記印 Sgn.	検印 Chk.	
	短辺 長さ Length of short side	~	~	100	6	30	120	300	1000	精 f						中 m
一般	10	50	100	~	0.05	0.1	0.2	0.4	0.6	△	-					
公差	1	0.5	0.3	0.1	0.1	0.3	0.5	0.7	1	△	-					
	3	1.5	1	0.5	0.3	0.5	1	1.2	2	△	-					



取付面寸法図

参考図面

【記事】

- オプションマウントラバー (型式: SZ-200A) を取り付けて使用する場合は、防水性 (IP55) を確保するため、凹凸の少ない、平な取付面をお選びください。
- 接続する電源には必ず“クラスII回路”を使用してください。(12,24Vタイプ)
- ヒューズホルダーについてはUL規格認定品をご使用ください。
- ご使用になるヒューズは、製品を取付ける機械の定格にあったヒューズをご使用ください。

番号 No.	部品名 Part Name	品目コード Part No.	数量 Qty.	材料 & 寸法 & 処理 Material & Size & Finish	記事 Remarks
6	グローブパッキン	-	2	NBRゴム (黒)	
5	クセノン基板組立 (発光部)	-	1		
4	電源線	-	1	ST0105* 3×18AWG (標準外形寸法: φ9.7)	
3	ヘッドカバー	-	1	ABS樹脂 (ライトグレー)	
2	グローブ	-	1	PC樹脂 (赤・黄・緑・青・透明)	
1	ケース	-	1	ABS樹脂 (ライトグレー)	

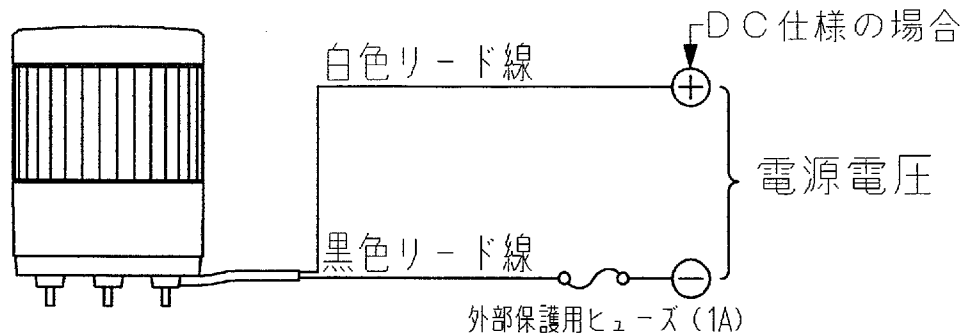
設計 Dgn.by 次田 永山 '01.8.6	製図 Drn.by 永山 '04.2.13	検図 Chk.by 吉田	承認 App.by 吉田 '04.2.13	図名 Name 仕様書	機種名 Model KX-.T	特注 No. S.P.No.
三角法 3rd Angle P.				単位 Unit mm	尺度 Scale 1:1	株式会社 パトライト PATLITE Corporation
図番 Drawing No. KX-.T-A00B-2/2				品目コード Part No. -		

外観寸法図

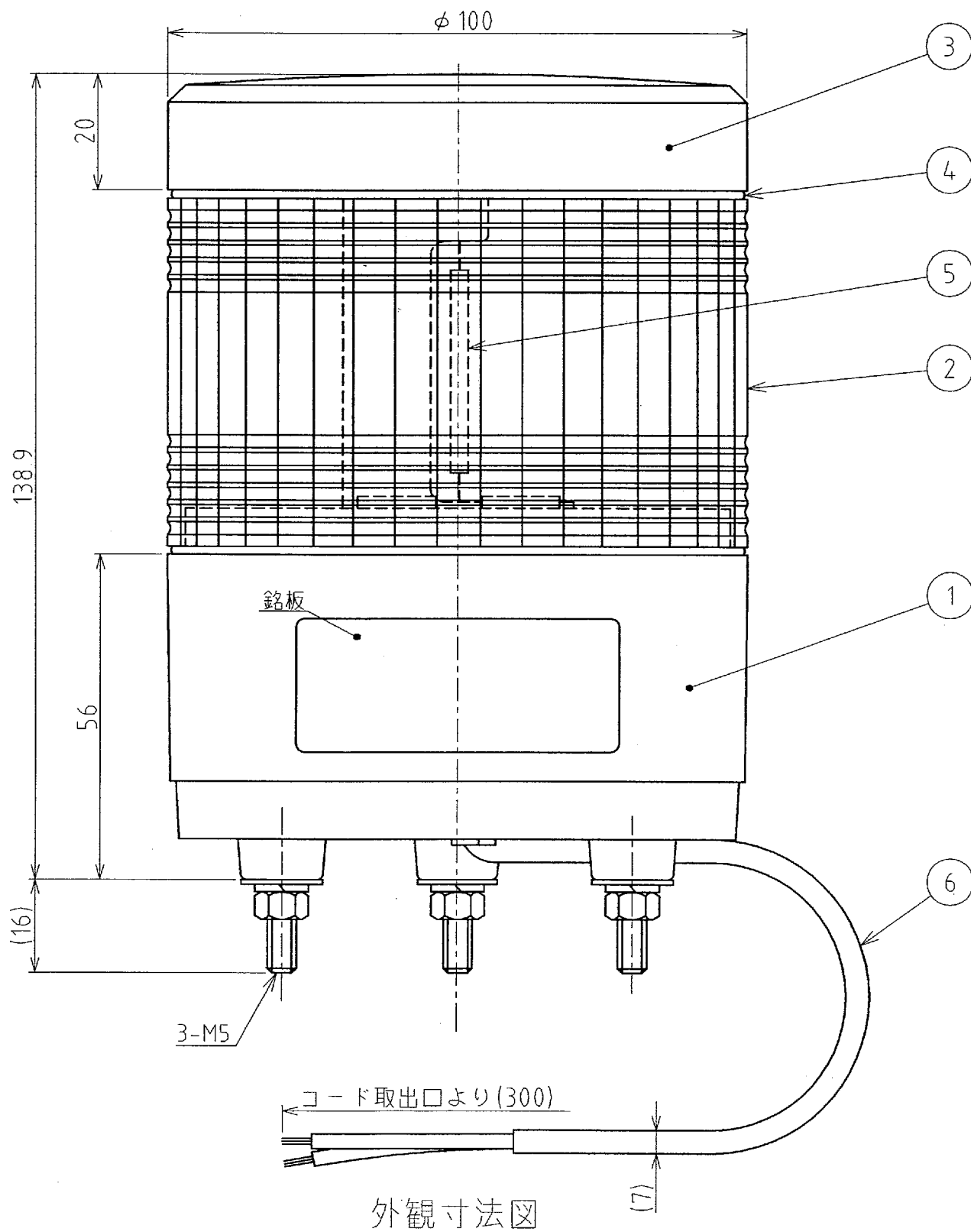
製 品 仕 様 書

機 種 名	KX-12	KX-24	KX-100	KX-220	
定 格 電 圧	DC 12V	DC 24V	AC 100V (50/60Hz)	AC 220V (50/60Hz)	
使用電圧範囲	10V~16V	20V~28V	定格電圧±10%		
定格消費電力	8W		4W		
突 入 電 流	-	-	最大10A	最大21A	
使用温度範囲 (相対湿度)	-30℃ ~ +60℃ (90%RH以下)				
取 付 方 向	屋内	正・横・逆方向	屋外	正方向のみ	
耐 水 性	屋外可 IP23 (マウントラバー (SZ-200型) 使用時: IP55)				
耐 振 動 性	68.6 m/s ² 〔 J I S D 1601-1990 〕 〔 7段階 3種/B種 に合格 〕		19.6 m/s ² 〔 J I S D 1601-1990 〕 〔 2段階 3種/B種 に合格 〕		
絶 縁 抵 抗	電源充電部と非充電金属部間 DC500Vメガにて1MΩ以上				
耐 圧	電源充電部と非充電金属部間 以下の電圧にて1分間				
	AC500V		AC1000V	AC1500V	
点 滅 回 数	30~90 回/分 <内部ボリュームにて調整可能>				
裸 光 度	100,000cd以上 (瞬間最大値)				
質 量	420g		400g		
No. KX- -A00C-1/2					
<p>●閃光数は出荷時には最大90回/分に設定されています。</p> <p>●本製品 (AC100V、AC220V仕様) では、大きな突入電流が流れますので、接点容量にご配慮ください。</p>					
参考図面					
株式会社 パトライト			承認	検印	作成
			川嶋	-	永山
			2001.12.10	2001.12.7	

結線例

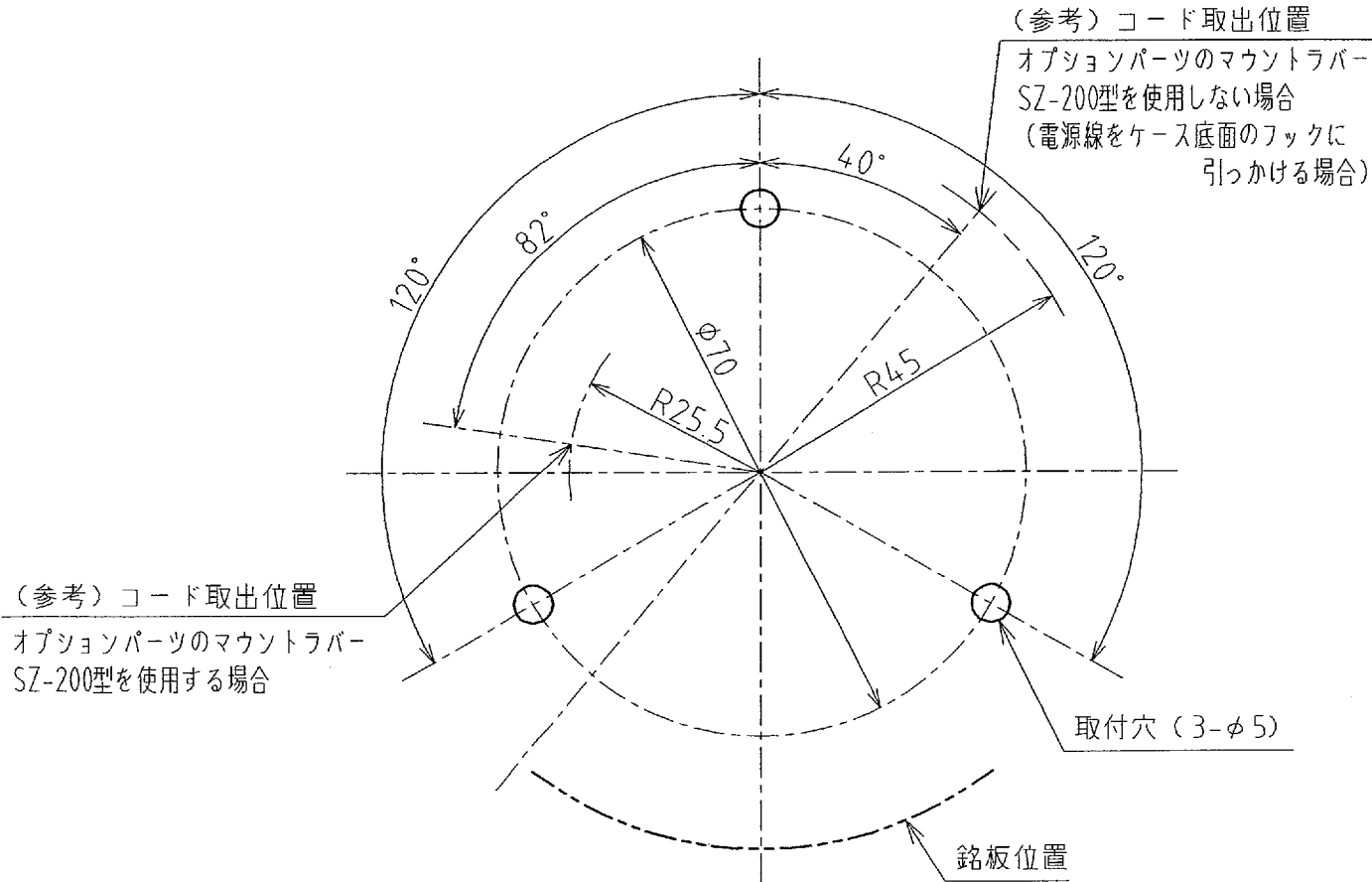


質量 Mass
g



外観寸法図

指定公差 General Tolerance	角度公差 ± [°] Angular tolerance ± [°]				寸法公差 ± [mm] Dimensional tolerance ± [mm]					符号 Sym.	年月日 Date	訂正履歴 Revisions	記印 Sgn.	検印 Chk.	
	短辺 Length of short side	~	~	100	6	30	120	300	1000						
短辺 Length of short side	10	50	100	~	精 f	0.05	0.1	0.2	0.4	0.6	△	-			
精	f	1	0.5	0.3	0.1	中 m	0.1	0.3	0.5	0.7	1	△	-		
粗	v	3	1.5	1	0.5	粗 c	0.3	0.5	1	1.2	2	△	-		



取付面寸法図

参考図面

発行先	部数
製造	
製造技術	
購買・生管	
部品管理	
品質管理	
海外生産	
配送	
技術	
ソフト	
営業拠点	
営業企画	
CS室	
合計	

6	電源線	-	1	VCTFK 0.75mm ² ×2	
5	クセノン基板組立 (発行部)	-	1		
4	オリング	-	2	NBR (ゴム)	黒
3	ヘッドカバー	-	1	ABS樹脂	ライトグレー
2	グローブ	-	1	PC樹脂	
1	ケース	-	1	ABS樹脂	ライトグレー

番号 No.	部品名 Part Name	品目コード Part No.	数量 Qty.	材料 & 寸法 & 処理 Material & Size & Finish	記事 Remarks
-----------	------------------	-------------------	------------	--	---------------

設計 Dgn by	製図 Drn by	検図 Chk by	承認 App by	図名 Name	仕様書	機種名 Model	特注 No. S.P.No.
黒瀬	永山	川嶋	川嶋		外観寸法図	KX	
95.10.2	01.12.7	01.12.10	01.12.10			品目コード Part No.	

三角法 3rd Angle P.	単位 Unit mm	尺度 Scale 1:1	株式会社 パトライト PATLITE Corporation		図番 Drawing No. KX--A00C-2/2
---------------------	---------------	-----------------	-----------------------------------	--	--------------------------------