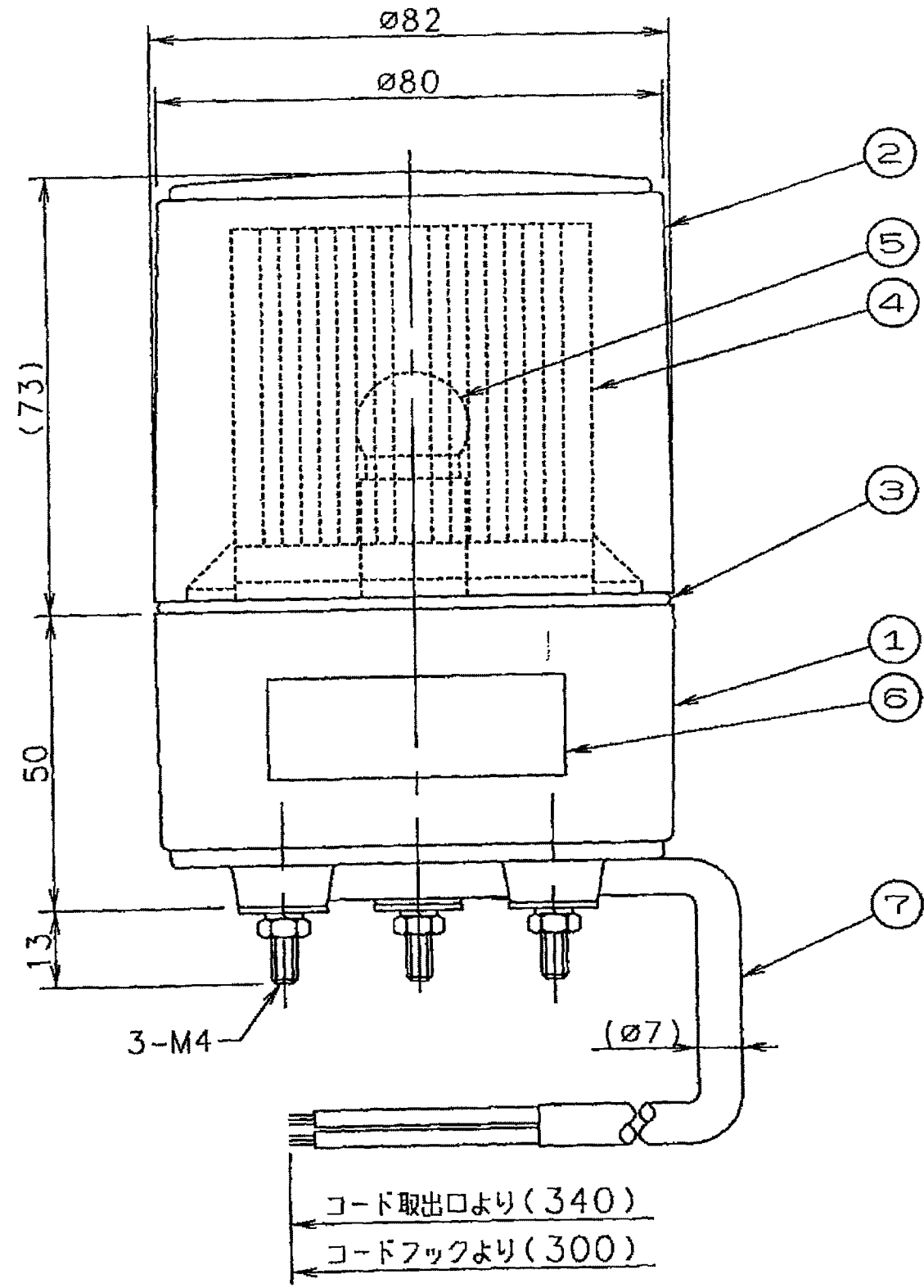


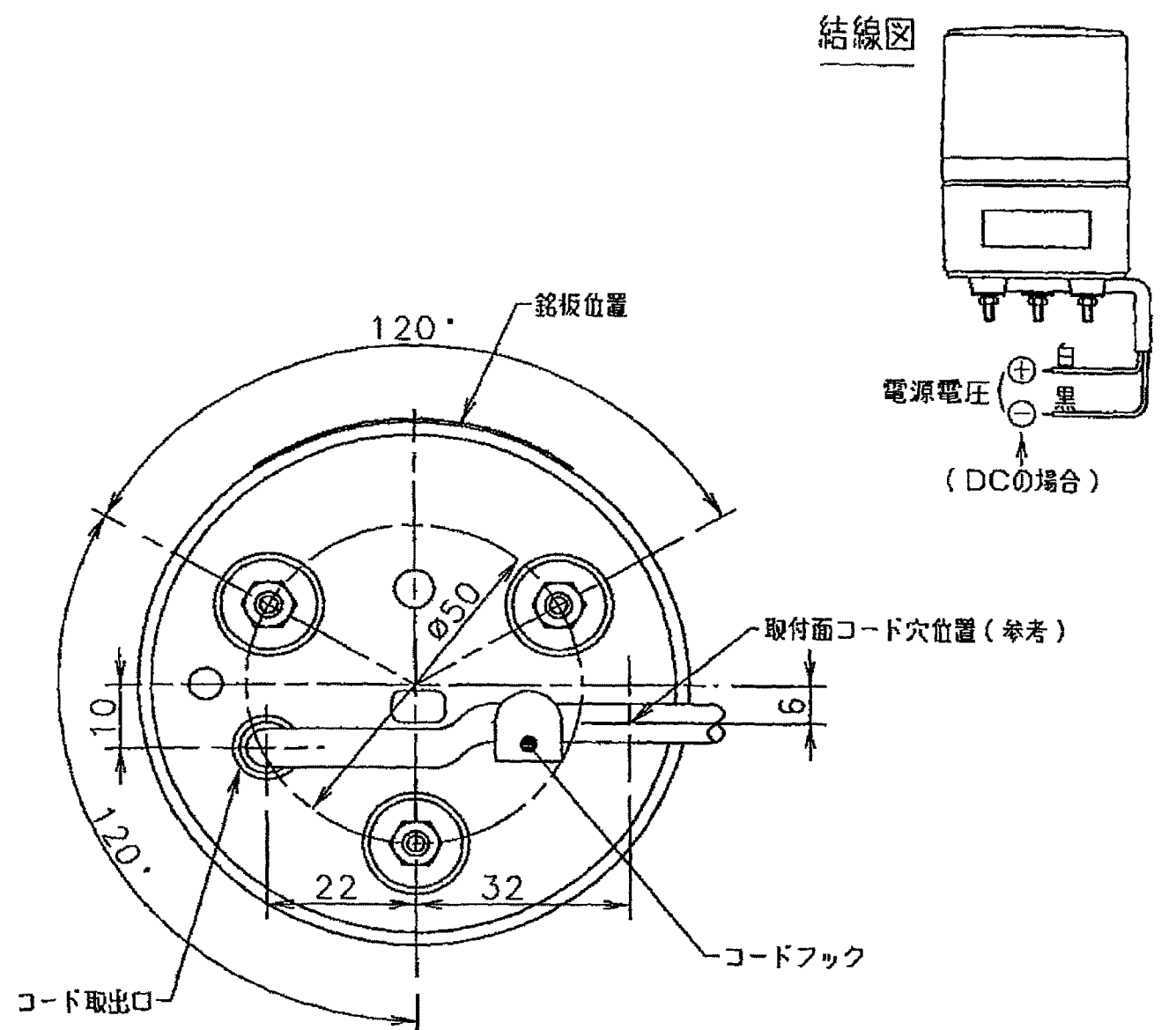
製 品 仕 様 書

機種名	PS(F)-12		PS(F)-24		
定格電圧	AC/DC12V (50/60Hz)		AC/DC24V (50/60Hz)		
使用電圧範囲	定格電圧±10%				
定格消費電力	10W (F仕様: 5W)				
消費電流	0.8A		0.45A		
使用電球	12V10W		24V10W		
	口金: BA15S / バルブ: G18				
使用温度範囲	-30℃ ~ +60℃				
取付方向	屋内	正・逆・横	屋外	正方向のみ	
耐水性	屋外可 (IP23)				
耐振動性	19.6 m/s <sup>2</sup> (JIS D 1601-1990 2段階 3種/B種 に合格)				
点滅回数	60回/分 (F仕様のみ)				
裸光度	3200mcd以上		2300mcd以上		
質量	0.3kg				
No. PS-12-A00B-1/2					
<div style="border: 2px solid red; padding: 5px; display: inline-block; color: red; font-weight: bold; font-size: 1.2em;">参考図面</div>					
株式会社 <b>パトライト</b>			承認	検印	作成
			免古地	川嶋	永山
			'99.10.5	'99.10.5	'99.9.24

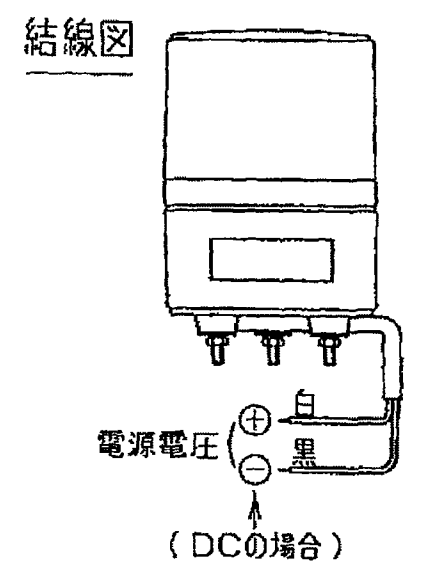
指定公差	角度公差 ± (°)				寸法公差 ± (mm)				符号 SYM.	年月日 DATE	訂正 REVISIONS	承認者 SGN	検査者 CHK
	短辺	長辺	100	1000	6	30	120	300					
短辺	10	50	100	1000	精	0.05	0.1	0.2	0.4	0.6			
長辺	1	0.5	0.3	0.1	中	0.1	0.3	0.5	0.7	1			
粗	3	1.5	1	0.5	粗	0.3	0.5	1	1.2	2			



外観寸法図



底面図



参考図面

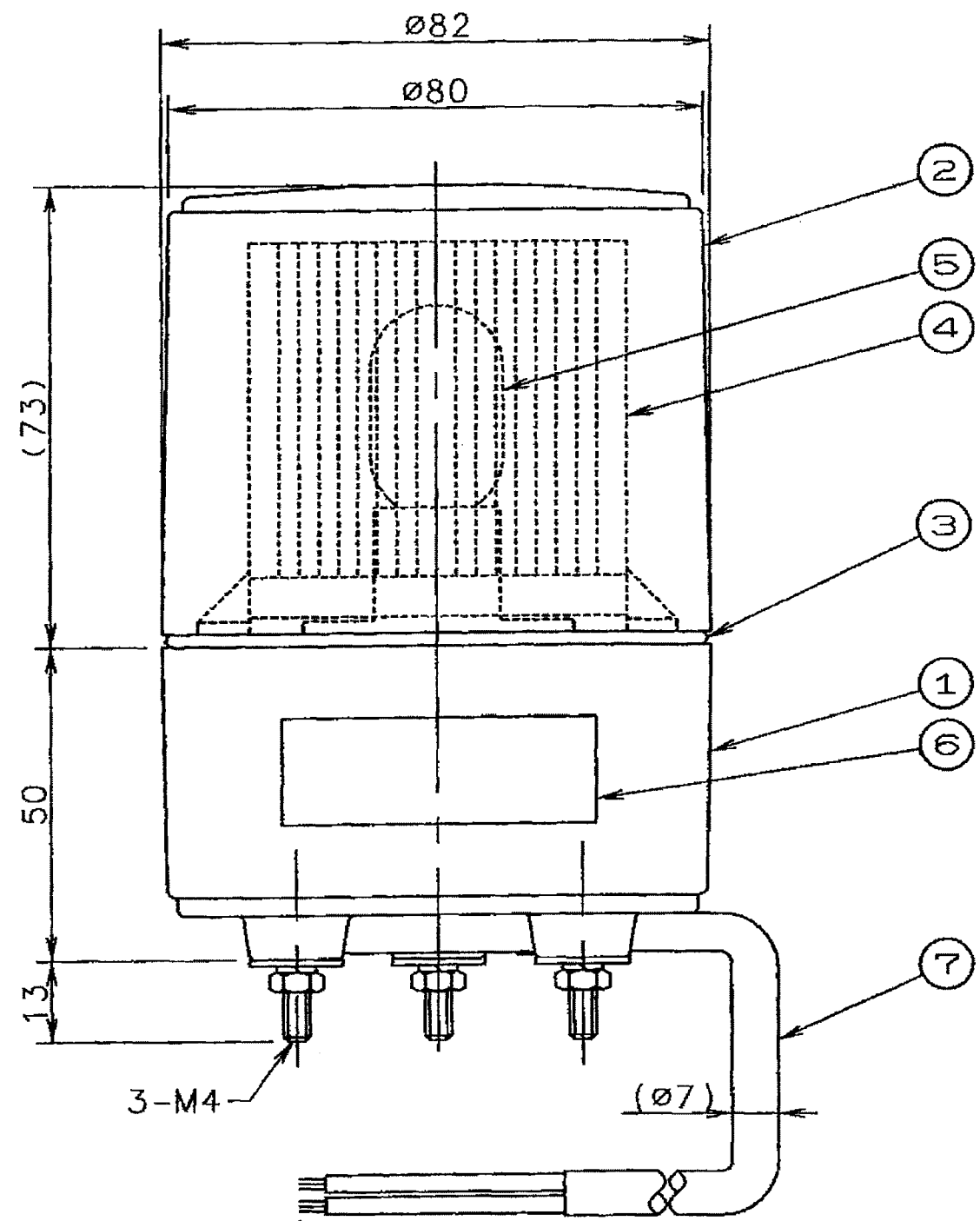
品番 NO.	部品名 PART NAME	部品番号 PART NO.	数量 QTY.	材質及寸法 MATERIAL & SIZE	処理 FINISH	備考 REMARKS
7	電源線			VCTFK 0.75mm <sup>2</sup> x2		
6	銘板		1			
5	電球		1			仕様表参照
4	カットレンズ		1	PC樹脂		
3	グローブパッキン		1	NBR		
2	グローブ		1	PC樹脂		
1	ケース		1	ABS樹脂		

設計 DGN.BY	製図 DRN.BY	検図 CHK.BY	承認 APP.BY	品名 NAME	仕様書	型番 MODEL	記号 No. S. P. No.
藤井	永山	川嶋	免古地	外観寸法図		PS(F)-12/24	
02.7.20	99.9.21	99.10.5	99.10.5				
三角法 3rd ANGLE P.	単位 UNIT mm	尺度 SCALE 1:1		株式会社 パトライト PATLITE Corporation		DRAWING NO. PS-12-A00B-2/2	

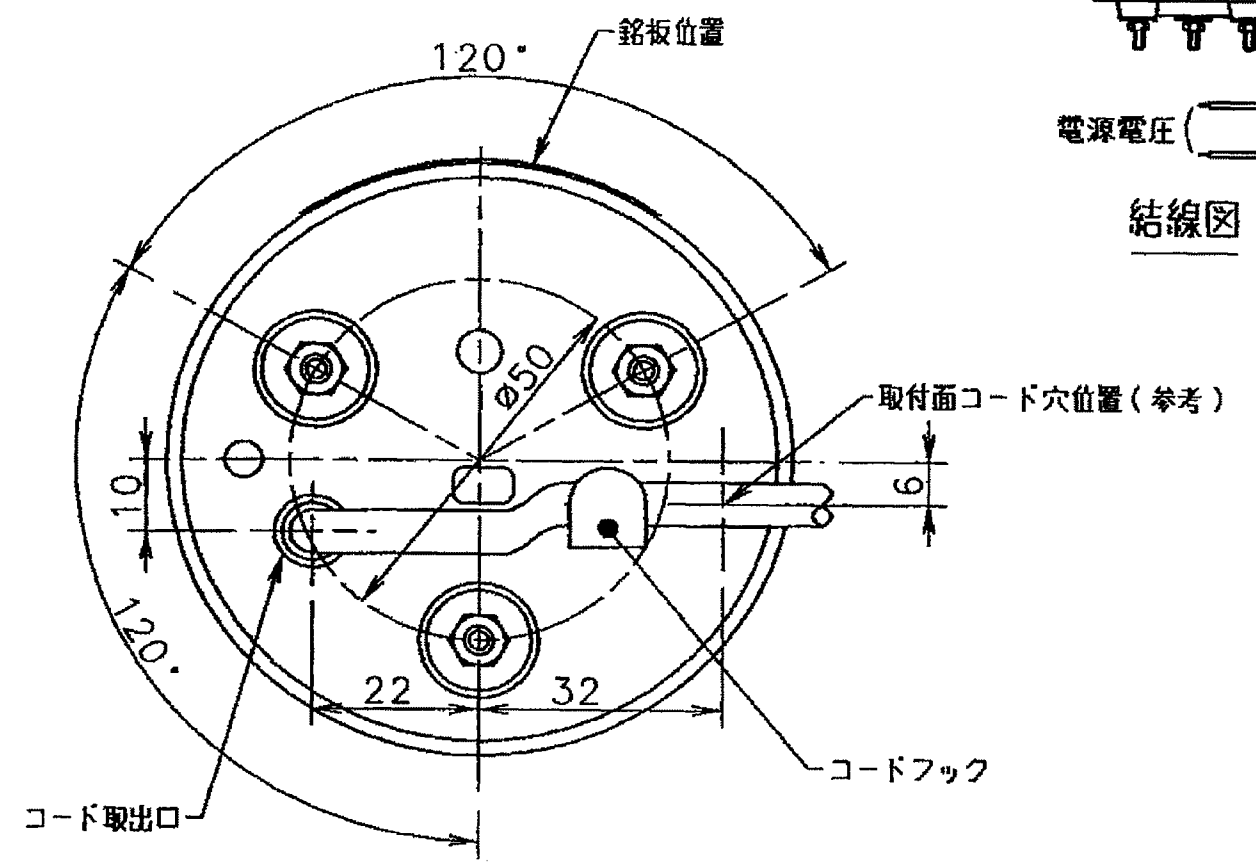
製 品 仕 様 書

機種名	PS(F)-100		PS(F)-220		
定格電圧	AC100V (50/60Hz)		AC220V (50/60Hz)		
使用電圧範囲	定格電圧±10%				
定格消費電力	9W (F仕様: 4.5W)		10W (F仕様: 5W)		
消費電流	0.09A		0.05A		
使用電球	110V10W		220V10W		
	口金: E12 / バルブ: T20				
使用温度範囲	-30℃ ~ +60℃				
取付方向	屋内	正・逆・横	屋外	正方向のみ	
耐水性	屋外可 (IP23)				
耐振動性	19.6 m/s <sup>2</sup> (JIS D 1601-1990 2段階 3種/B種 に合格)				
絶縁抵抗	電源充電部と非充電金属部間 DC500Vメガにて1MΩ以上				
耐圧	電源充電部と非充電金属部間 以下の電圧にて1分間				
	AC1000V		AC1500V		
点滅回数	60回/分 (F仕様のみ)				
裸光度	2300mcd以上		2100mcd以上		
質量	0.3kg				
No. PS-100-A00B-1/2					
<b>参考図面</b>					
株式会社 <b>パトライト</b>			承認	検印	作成
			免古地 '99.10.5	川嶋 '99.10.5	永山 '99.9.24

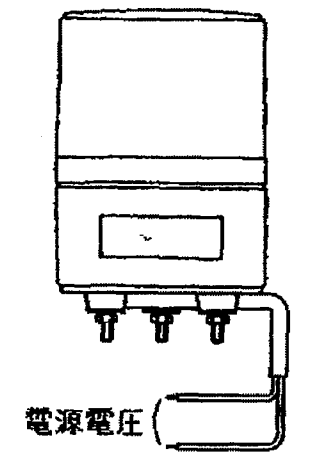
指定	角度公差±[°]	寸法公差±[mm]	符号	年月日	訂正	REVISIONS	製図者	検査者
短辺	—	100	△	DATE				
長さ	10 50 100	精 0.05 0.1 0.2 0.4 0.6	△					
精	1 0.5 0.3 0.1	中 0.1 0.3 0.5 0.7 1	△					
粗	3 1.5 1 0.5	粗 0.3 0.5 1 1.2 2	△					



外観寸法図



底面図



結線図

参考図面

7	電源線			VCTFK 0.75mm <sup>2</sup> x2		
6	銘板		1			
5	電球		1			仕様表参照
4	カットレンズ		1	PC樹脂		
3	グローブパッキン		1	NBR		
2	グローブ		1	PC樹脂		
1	ケース		1	ABS樹脂		
番号	部品名	部品番号	数量	材料&寸法	処理	備考
NO.	PART NAME	PART NO.	QTY.	MATERIAL & SIZE	FINISH	REMARKS
DGN.BY	DRN.BY	CHK.BY	APP.BY	仕様書		MODEL
藤井	永山	川嶋	免古地	外観寸法図		PS(F)-100/220
62.7.20	99.9.21	99.10.5	99.10.5			部品コード PART NO.
三角法	単位 UNIT	尺度 SCALE	株式会社 パトライト		DRAWING NO.	
3rd ANGLE P.	mm	1:1	PATLITE Corporation		PS-100-A00B-2/2	

布先  
製法  
製造  
技術  
品質  
管理  
計