

7.仕様

■ PS型・PSF型

型式	定格電圧	消費電力	電球定格	電球形状	質量
PS-12	AC/DC 12V	10W	12V10W	ガラス球:G18	0.3kg
PS-24	AC/DC 24V	10W	24V10W	口金:BA15S	
PS-100	AC 100V	9W	110V10W	ガラス球:T20	
PS-220	AC 220V	10W	220V10W	口金:E12	
PSF-12	AC/DC 12V	5W	12V10W	ガラス球:G18	
PSF-24	AC/DC 24V	5W	24V10W	口金:BA15S	
PSF-100	AC 100V	4.5W	110V10W	ガラス球:T20	
PSF-220	AC 220V	5W	220V10W	口金:E12	

点滅回数(PSF型):60回/分

線種・線径・長さ:VCTFK, 0.75mm²×2, 底面コードフックより約300mm

■ PSX型

型式	定格電圧	消費電力	質量
PSX-100	AC 100V	2.5W	0.3kg
PSX-220	AC 220V		

点滅回数:35回/分(ダブル発光)

線種・線径・長さ:VFK, 0.75mm²×2, 底面コードフックより約300mm

注意

- この取扱説明書に記載した警告事項・注意事項に反したお取扱いにより発生した故障や損害などについては、責任を負いかねますのでご了承願います。
- 寸法・仕様および構造などは、改善のため予告なく変更することがありますので、ご了承ください。

世界中に「安心・安全・高質」をお届けする
株式会社 **パトライト** Y2V

PATLITE Corporation

本社 / 〒542-0067 大阪市中央区松屋町 8-8 ■TEL 03(5641)6711
東京 / 〒104-0033 東京都中央区新川 2-12-15 ■TEL 02(256)5656
仙台 / 〒983-0852 仙台市青葉区榴岡 3-7-35 ■TEL 048(640)2020
横浜 / 〒222-0033 横浜市中区新横浜 2-17-2 ■TEL 045(473)1118
名古屋 / 〒461-0004 名古屋市中区栄 3-15-31 ■TEL 052(934)2211
大阪 / 〒542-0067 大阪市中央区松屋町 8-8 ■TEL 06(6763)8800
広島 / 〒733-0011 広島市西区横川町 2-9-1 ■TEL 082(297)2277
福岡 / 〒812-0013 福岡市博多区博多駅東 2-13-34 ■TEL 092(474)8111

International Division Sales & Marketing Department
6-8 Matsuya-machi, Chuo-ku, Osaka 542-0067 JAPAN ■TEL +81-6-6763-8220

PATLITE (U.S.A.) Corporation
20130 S. Western Avenue, Torrance, CA 90501 U.S.A. ■TEL +1-310-328-3222

PATLITE (SINGAPORE) PTE LTD
2 Havelock Road, #05-01/02 Apollo Centre, Singapore 059763 ■TEL +65-6226-1111

PATLITE (CHINA) Corporation
Block E, No.9 Fuxi Road, No.828-838 Zhang Yang Road, Pudong Dist., Shanghai 200122, China ■TEL +86-21-6876-1533

PATLITE Corporation / European Office
Tainlattstrasse 8/4 Stock, 1010, Vienna, Austria ■TEL +43-1-961-0655

● 取扱説明書は、変更を怠りません。最新情報は、当社ホームページをご覧ください。
<http://www.patlite.co.jp>

受付時間 9:00~17:00 (土日・祝日を除く) ● 技術相談窓口 ☎ 0120(457)050 ● FAX 06(6763)8989
当社の製品は、品質と安全を最優先に提供いたします。ご注文・価格・納期に関するお問い合わせは、各営業所または代理店にお問い合わせください。

3008-N
'08.4.NHI

PATLITE®

3008-N
B95100008

超小型信号灯・キセノン灯

パトライト®

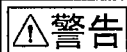
取扱説明書

〔型式: PS・PSF・PSX〕

このたびは、**パトライト**をお買い上げいただきましてありがとうございます。ご使用前にこの取扱説明書をよくお読みの上、正しくお使いください。また、本書は大切に保管してください。保守・点検や補修などをするときには、必ず本書を読み直してください。なお、ご不明な点は最終ページに記載の各営業所へお問い合わせください。

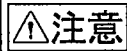
安全上のご注意

お使いになる人や他の人への危害、財産への損害を未然に防ぐため、必ずお守りいただくことを、次のように説明しています。
■表示内容を無視して誤った使い方をした時に生じる危害や損害の程度を、次の表示で区分し説明しております。



警告

この表示の欄は「死亡または重傷などを負う可能性が想定される」内容です。



注意

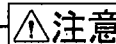
この表示の欄は「傷害を負う可能性または物的損害のみが発生する可能性が想定される」内容です。

1. 安全のため必ずお守りいただきたいこと



警告

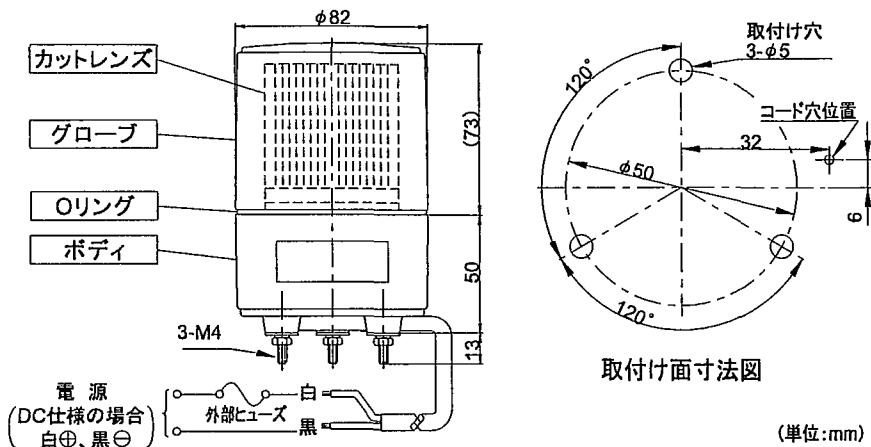
- 配線時、必ず電源を切っておこなってください。ショートによる内部回路の焼損や感電の危険があります。
- グローブ交換、電球交換などの補修をされる際は、必ず電源を切り、電球の温度が下がってからおこなってください。感電、火傷の危険があります。(PS型・PSF型)
- グローブ交換、発光部組立交換などの補修をされる際は、必ず電源を切り、5分間以上経過してからおこなってください。発光しながらや停止直後は絶対におこなわないでください。感電、火傷の危険があります。(PSX型)
- グローブを外したままや、割れたままでの放置・使用をしないでください。感電の危険があります。
- 改造や分解は絶対に行わないでください。感電や故障の原因となります。特に、PSX型は、本体内で高電圧を発生するため、大変危険です。
- 工事を伴う設置は必ず専門業者へ依頼してください。感電・火災・落下などの危険があります。
- 本製品を安全重視の保安目的でご使用される場合には必ず日常点検を実施し、万一の不具合・故障発生時のために、他の機器との併用をおこなってください。
- 本製品を機械等に取り付けたあと本製品を掴んで機械に登ったり、機械のカバーを外す際本製品に引っ掛けたりしない様に充分注意してください。転倒・落下などの原因となり非常に危険です。
- キセノン灯の発光中、間近で見ないでください。視力障害になる恐れがあります。(PSX型)



注意

- 電球などの補修部品は、必ず指定部品をご使用ください。
- 電源には「配線例」に示す外部ヒューズを安全のために必ず入れてください。

2.各部の名称と寸法



3.使用上のご注意

⚠️注意

- 屋外(水のかかる場所)へ設置される場合は、必ず正方向に取り付けてください。本体内への浸水による故障の原因となります。
- 電源の種類(直流・交流)および使用電圧を間違えないよう、確かめてからご使用ください。
- 電源線を引っ張ったりボディ内に押し込んだりしないでください。
- カットレンズは絶対にはずさないでください。感電や故障の原因になります。

📌ご注意

- グローブ、ボディ、カットレンズの汚れは、水を含ませた柔らかい布で拭いてください。(シンナー、ベンジン、油などで拭かないでください。)

4.ヒューズ交換手順 (PSF型)

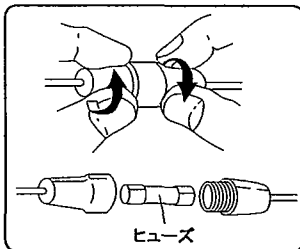
PSF型には、ボディ内部に内部点滅回路保護用のヒューズが装着されています。

点灯、または点滅しなくなった場合は、このヒューズを点検してください。

ヒューズは右図のようにヒューズフォルダを矢印方向に回して取り出すことができます。

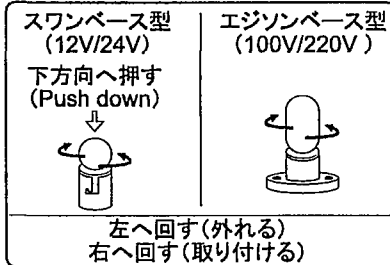
交換ヒューズは、必ず下表の定格のものを使用してください。

電圧	型式	寸法	定格電流
12V/24V	ミニチュアガラス管ヒューズ	φ5mm×20mm	3A
100V/220V			1A



5.電球交換手順 (PS型・PSF型)

- ① 電源を切る。
- ② グローブを取り外す。(左方向に回すと外れます。)
※ グローブを取り外した際に、Oリングが外れないようにご注意ください。
※ 電球交換は、カットレンズを外さずにおこなってください。
- ③ スワンベース型(12V/24V)は、電球を下方へ押しながら左方向に回し、エジソンベース型(100V/220V)は、電球を左方向に回し、電球を取り外す。
- ④ スワンベース型(12V/24V)は、電球を下方へ押しながら右方向に回し、エジソンベース型(100V/220V)は、電球を右方向に回し、電球を取りつける。
- ⑤ グローブを取り付ける。

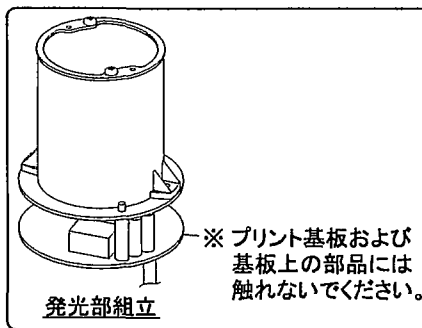
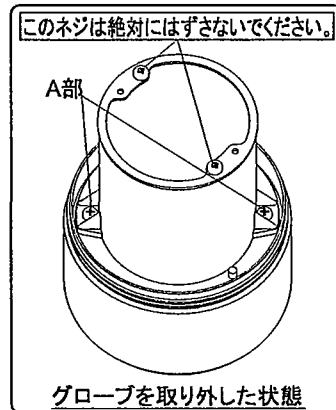


⚠️警告

- 電球交換は、感電や火傷防止のため、必ず電源を切って、電球の熱が下がってからおこなってください。

6.発光部組立交換手順 (PSX型)

- ① 電源を切り、5分間以上放置する。
- ② グローブを取り外す。(左方向に回すと外れます。)
※ グローブを取り外した際に、Oリングが外れないようにご注意ください。
- ③ ネジ2点(右図A部)を取り外す。
- ④ 発光部組立を上方向に引いて取り外す。
- ⑤ 交換用の発光部組立を取り付ける。
※ この際、電線をはさまないようにご注意ください。
- ⑥ ネジ2点(右図A部)を取り付ける。
(推奨締め付けトルク:0.98N・m)
- ⑦ グローブを取り付ける。



⚠️警告

- 発光部組立の交換は、感電防止のため、必ず電源を切り、5分間以上経過してからおこなってください。発光しながら停止直後は絶対におこなわないでください。