

製 品 仕 様 書

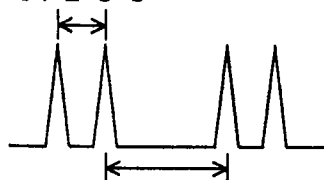
機種名	PSX-100	PSX-220		
定格電圧	AC100V (50/60Hz)	AC220V (50/60Hz)		
使用電圧範囲	定格電圧±10%			
定格消費電力	2W	2.2W		
使用温度範囲	-10℃～+60℃			
取付方向	屋内	正・逆・横	屋外	正方向のみ
耐水性	屋外可 (IP23)			
耐振動性	44.1 m/s ² (JIS D 1601-1990 4段階 3種/B種 に合格)			
絶縁抵抗	電源充電部と非充電金属部間 DC500Vメガにて1MΩ以上			
耐圧	電源充電部と非充電金属部間 以下の電圧にて1分間			
	AC1000V		AC1500V	
点滅回数*	35回/分 (ダブル発光)			
裸光度	20,000cd以上 (ピーク値)			
質量	0.3kg			

No. PSX-. -A00A-1/2

*点滅間隔参考図

発光間隔(参考値)

0.25s



休止間隔(参考値)

1.6s

参考図面

株式会社 **パトライト**

承認

検印

作成

免古地

川嶋

永山

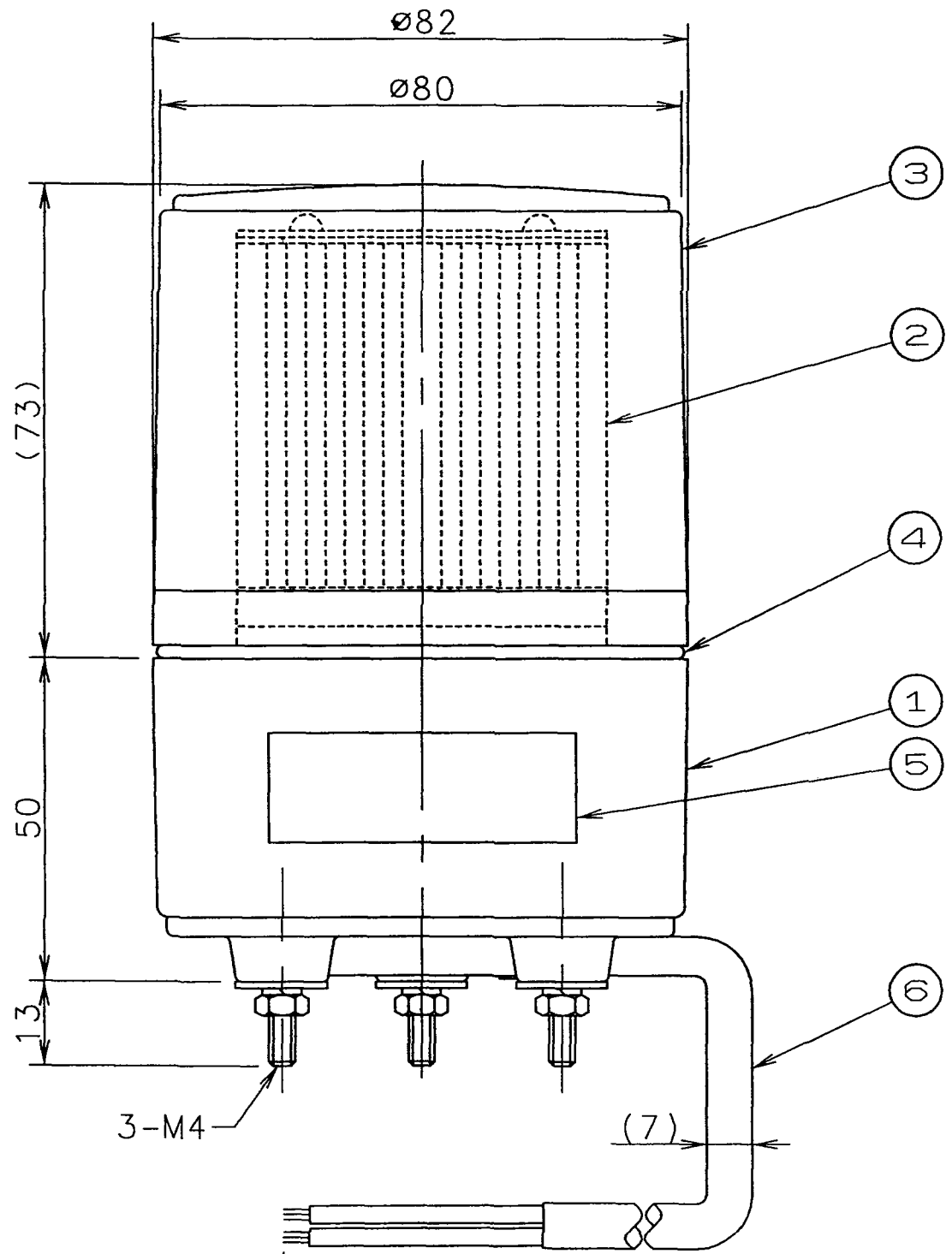
'99.10.5

'99.10.5

'99.9.24

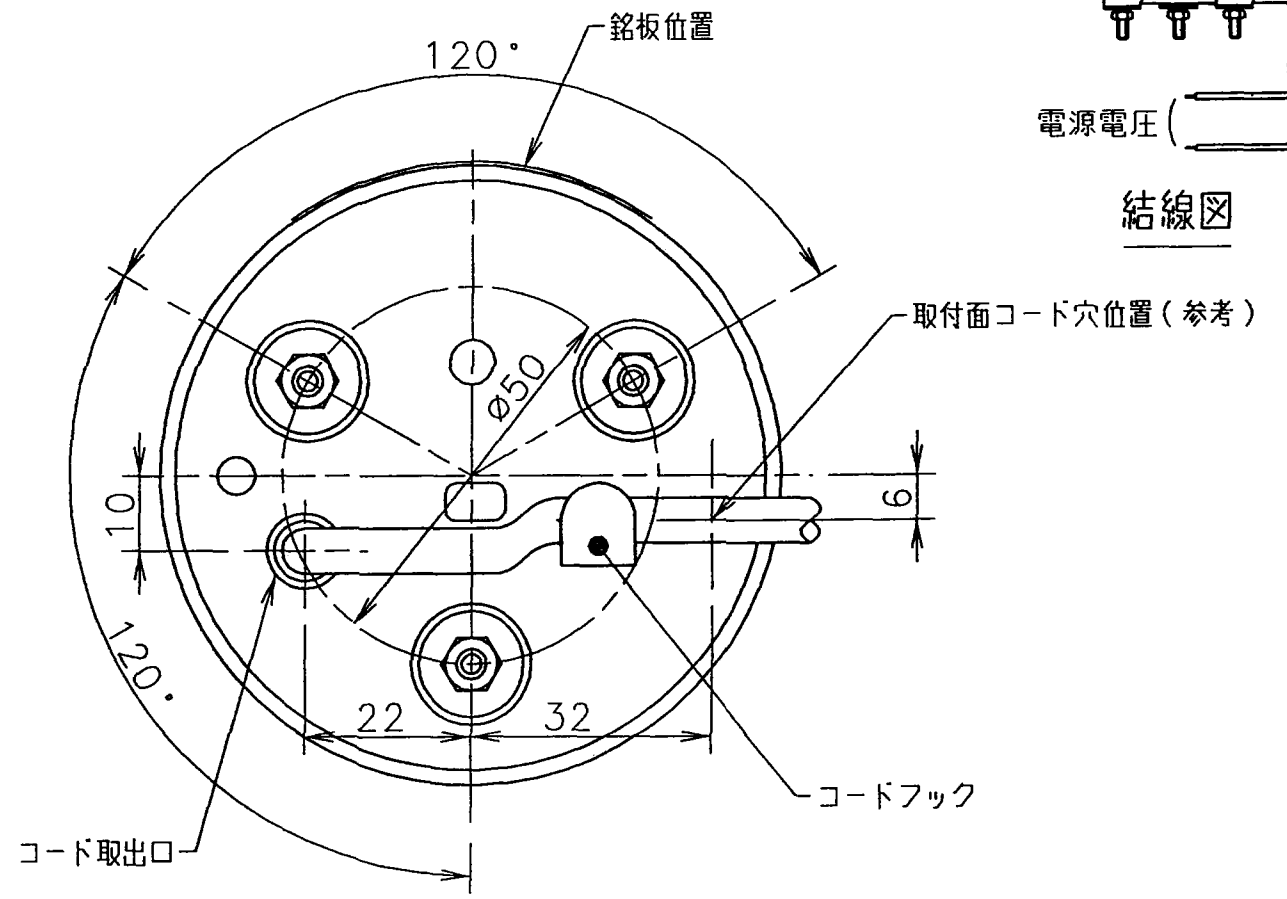
指定 公差	角度公差±[°]					寸法公差±[mm]					符号 SYM.	年月日 DATE	訂正 REVISIONS	原 図	配 印	検 印	
	短辺	長辺	精	中	粗	6	30	120	300	1000							
短辺	—	—	—	100	—	—	—	—	—	—	△						
長辺	10	50	100	—	精	0.05	0.1	0.2	0.4	0.6	△						
精	1	0.5	0.3	0.1	中	0.1	0.3	0.5	0.7	1	△						
粗	3	1.5	1	0.5	粗	0.3	0.5	1	1.2	2	△						

WEIGHT
g

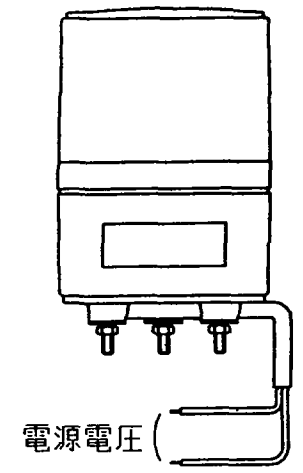


コード取出口より(340)
コードフックより(300)

外観寸法図



底面図



結線図

参考図面

配布先
三田製造
八尾製造
製技
購買
三田品管
八尾品管
技術
合計

6	電源線	1	VKF 0.75mm ² x2			
5	銘板	1				
4	グローブパッキン	1	NBR			
3	グローブ	1	PC樹脂			
2	レンズ	1	PC樹脂			
1	ケース	1	ABS樹脂			
番号 NO.	部品名 PART NAME	部品番号 PART NO.	数量 QTY.	材料&寸法 MATERIAL & SIZE	処理 FINISH	記号 REMARKS
設計 DGN.BY	製図 DRN.BY	検図 CHK.BY	承認 APP.BY	図名 NAME		機名 MODEL
免古地	永山	川嶋	免古地	仕様書		PSX
B4.5.28	99.9.21	99.10.5	99.10.5	外観寸法図		部品コード PART NO.
三角法 3rd ANGLE P.	単位 UNIT mm	尺度 SCALE 1:1	株式会社 パトライト PATLITE Corporation		図番 DRAWING NO.	PSX-. -A00A-2/2