

製 品 仕 様 書

機 種 名	RU-12	RU-24	
定 格 電 圧	DC 12V	DC 24V	
使用電圧範囲	DC 9V~16V	DC 20V~30V	
定格消費電流	0.5A	0.3A	
定格消費電力	6W	7.2W	
閃 光 数	120回/分		
使 用 電 球	12V6W	24V6W	
	口金：BA9S / バルブ：G14		
使用温度範囲	-30℃ ~ +80℃		
取 付 方 向	屋内：正・逆・横方向 屋外：正方向のみ		
耐 水 性	屋外可 IP23 マウントラバー（SZ-210型）使用時：IP55		
耐 振 動 性	44.1 m/s <sup>2</sup> (JIS D 1601-1990 4段階 3種/B種 に合格)		
裸 光 度	700cd		
予 備 球	無		
質 量	0.4kg		
備 考	EN規格（EN60598-1：1993年， EN50081-1：1992年）に適合しており、 CEマーキングを表示しています。		
No. RU-12-A00C-1/2			
<div style="border: 2px solid red; padding: 5px; display: inline-block; font-weight: bold; color: red;">参考図面</div>			
株式会社 <b>パトライト</b>	承認	検印	作成
	川嶋	川嶋	芳田
	'03.3.27	'03.3.27	'03.3.25

型式呼称方法

RU-12-R

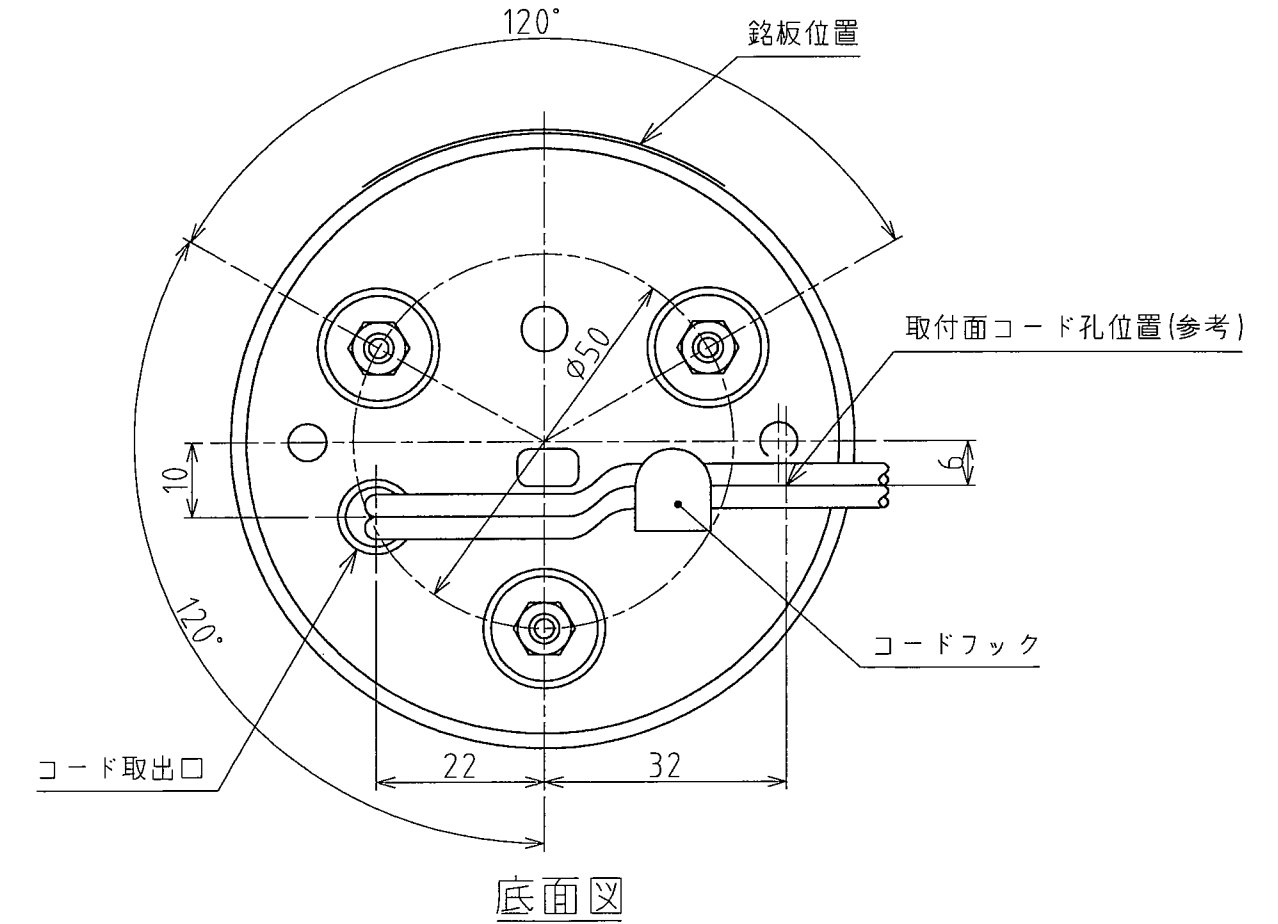
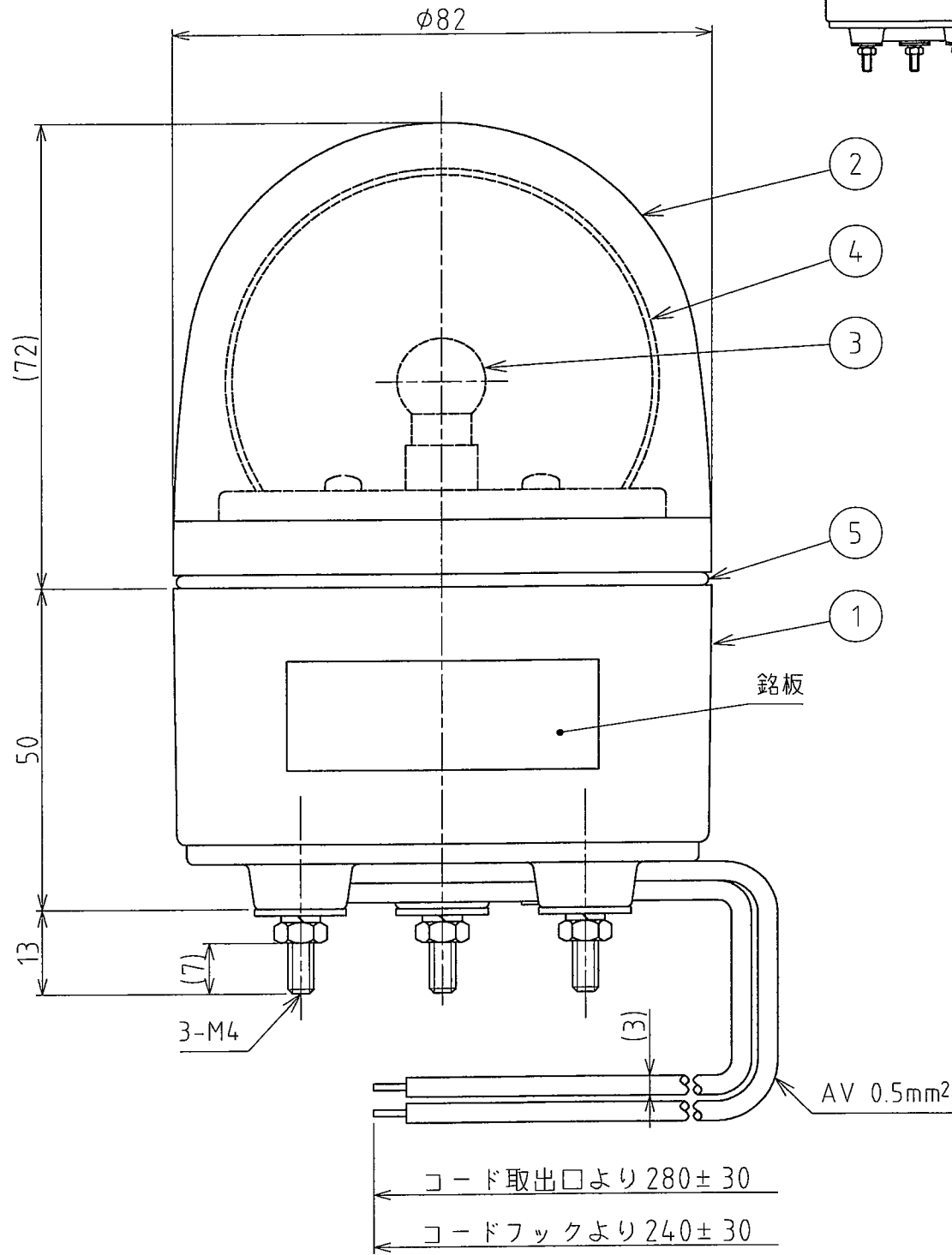
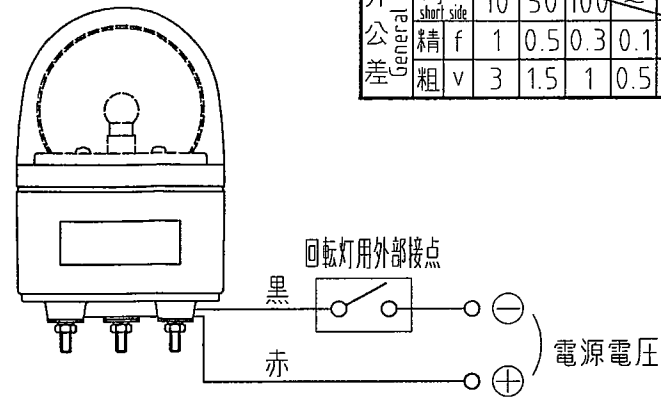
電圧仕様  
12:DC 12V  
24:DC 24V

グローブ色  
R:赤  
Y:黄  
G:緑  
B:青

質量 Mass

g

配線例



参考図面

発行先	部数
製造	
製造技術	
購買	
部品管理	
品質管理	
生産管理	
海外生産	
配送	
技術	
ソフト	
営業拠点	
営業企画	
CS室	
合計	

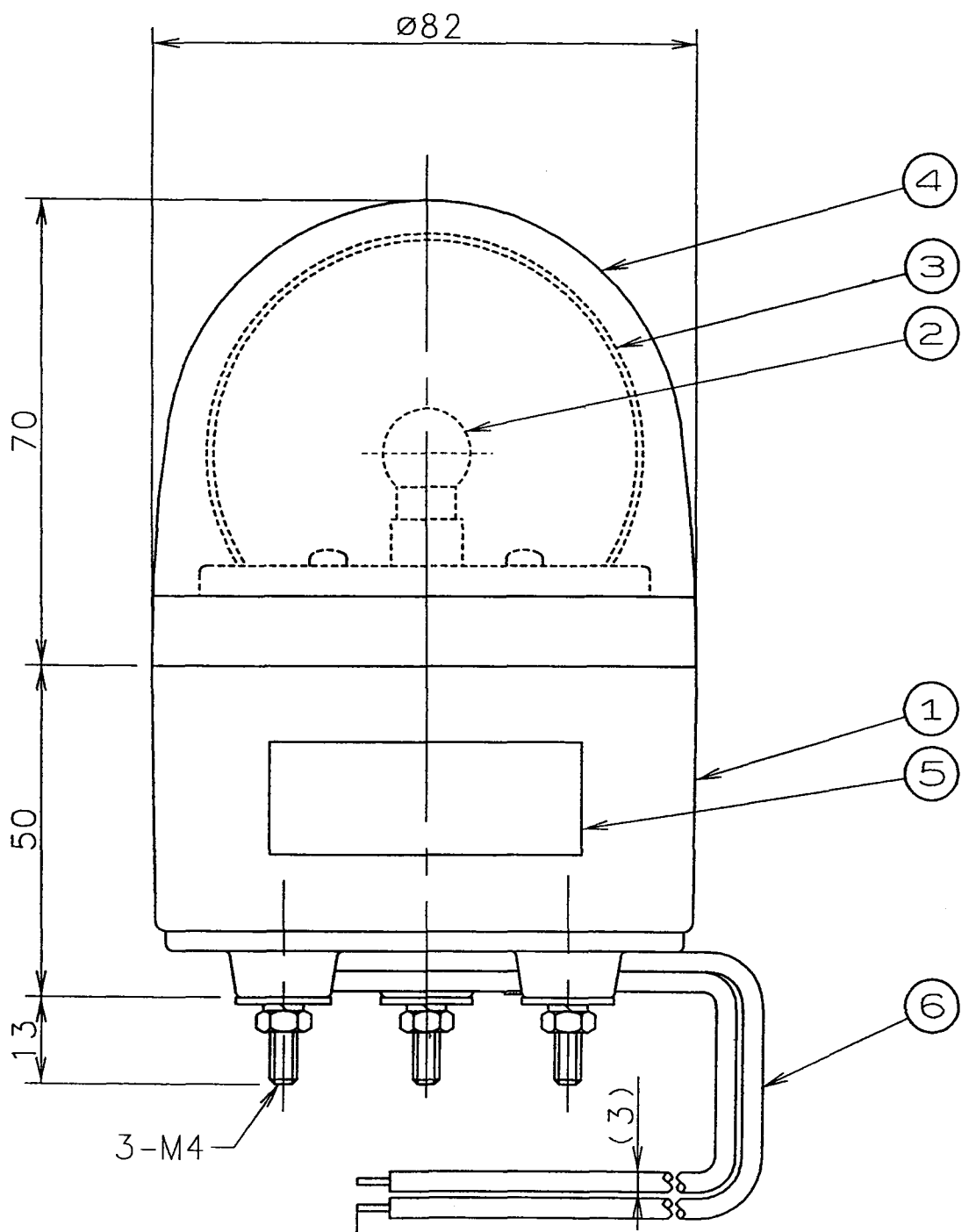
5	グローブパッキン		1	NBR 黒	
4	反射鏡		1	PC樹脂/アルミ真空蒸着	
3	電球		1		仕様表参照
2	グローブ		1	PC樹脂	赤・黄・緑・青
1	ケース		1	ABS樹脂	ライトグレー
番号	部品名	品目コード	数量	材料 & 寸法 & 処理	記事
No.	Part Name	Part No.	Qty.	Material & Size & Finish	Remarks
設計	製図	検図	承認	図名	機種名 Model
Dgn.by	Drn.by	Chk.by	App.by	Name	仕様書
吉田	芳田	川嶋	川嶋	外観寸法図	RU-12/24
'83.5.18	'02.10.24	'02.11.6	'02.11.6		品目コード Part No.
					-
三角法	単位 Unit	尺度 Scale	株式会社 パトライト		図番 Drawing No.
3rd Angle P.	mm	1:1	PATLITE Corporation		RU-12-A00B-2/2
					特注No. S.P.No.

製 品 仕 様 書

機 種 名	RU-24AC			
定 格 電 圧	AC24V			
使用電圧範囲	AC 20~30 V			
定格消費電流	0.3 A			
定格消費電力	7.2 W			
閃 光 数	120 回/分			
使 用 電 球	24V6W (口金: BA9S / バルブ: G14)			
使用温度範囲	-30℃ ~ +80℃			
取 付 方 向	屋内	正・逆・横	屋外 正方向のみ	
耐 水 性	屋外可 IP23・JIS D 0203-1994 S1 適合			
耐 振 動 性	44.1 m/s <sup>2</sup> ( JIS D 1601-1990 4段階 3種/B種 に合格 )			
裸 光 度	700 cd			
予 備 球	無			
質 量	0.4 kg			
No. RU-24AC-A00A-1/2				
<div style="border: 2px solid red; padding: 5px; display: inline-block; font-weight: bold; color: red;">参考図面</div>				
<b>株式会社 パトライト</b>		承認	検印	作成
		免古地	川嶋	永山
		'99.7.19	'99.7.19	'99.7.17

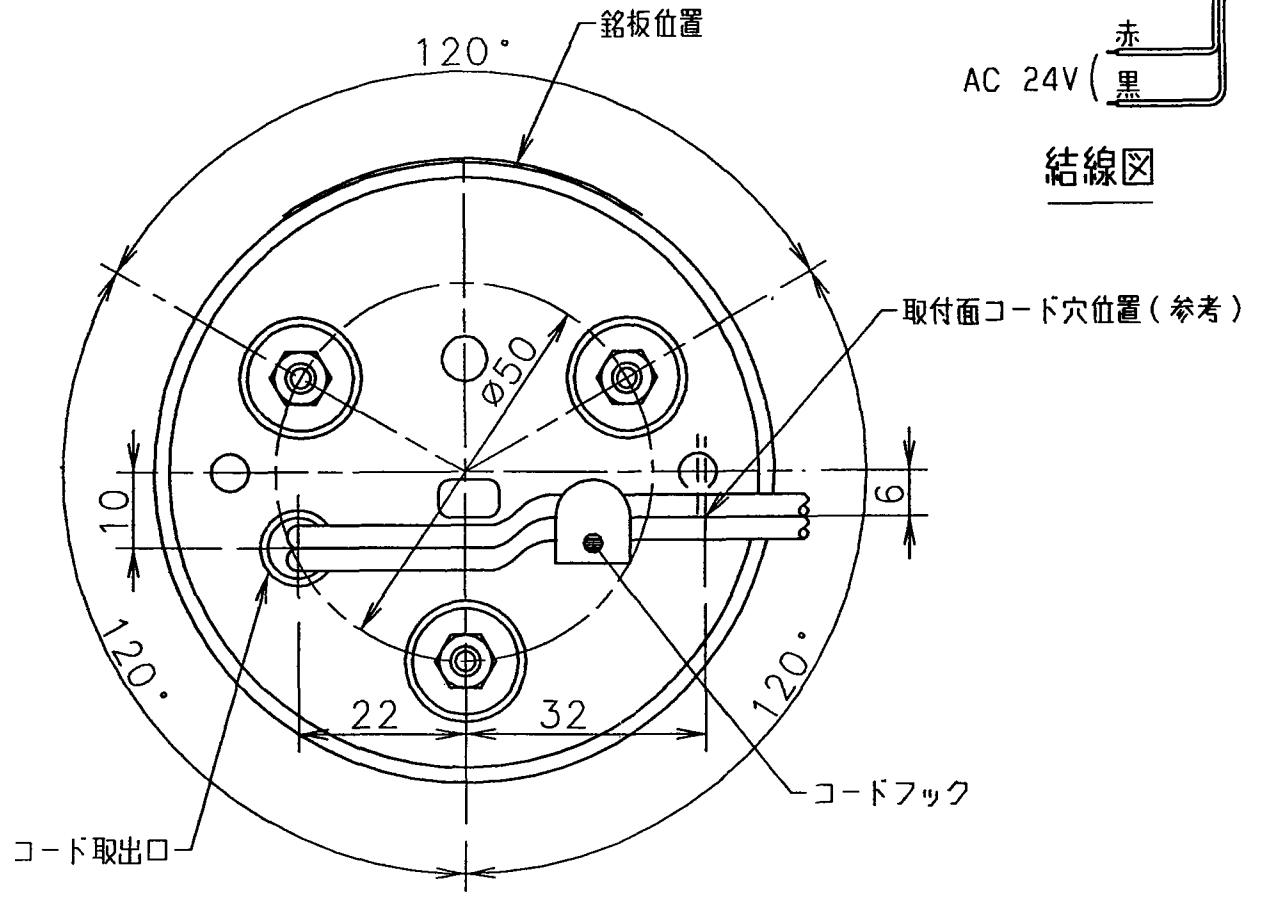
指定	角度公差±[°]	寸法公差±[mm]	符号	年月日	訂正	変更	配田	検田
外	短辺	6 30 120 300 1000	△					
公差	長さ	10 50 100	△					
	精	0.05 0.1 0.2 0.4 0.6	△					
	中	0.1 0.3 0.5 0.7 1	△					
	粗	0.3 0.5 1 1.2 2	△					

WEIGHT  
g

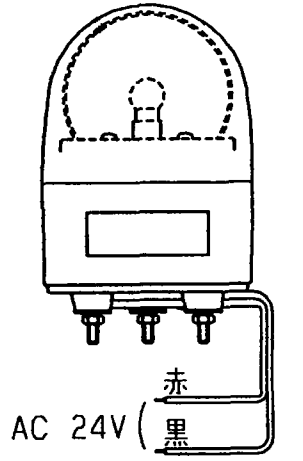


コード取出口より(240)  
コードフックより(200)

外観寸法図



底面図



結線図

**参考図面**

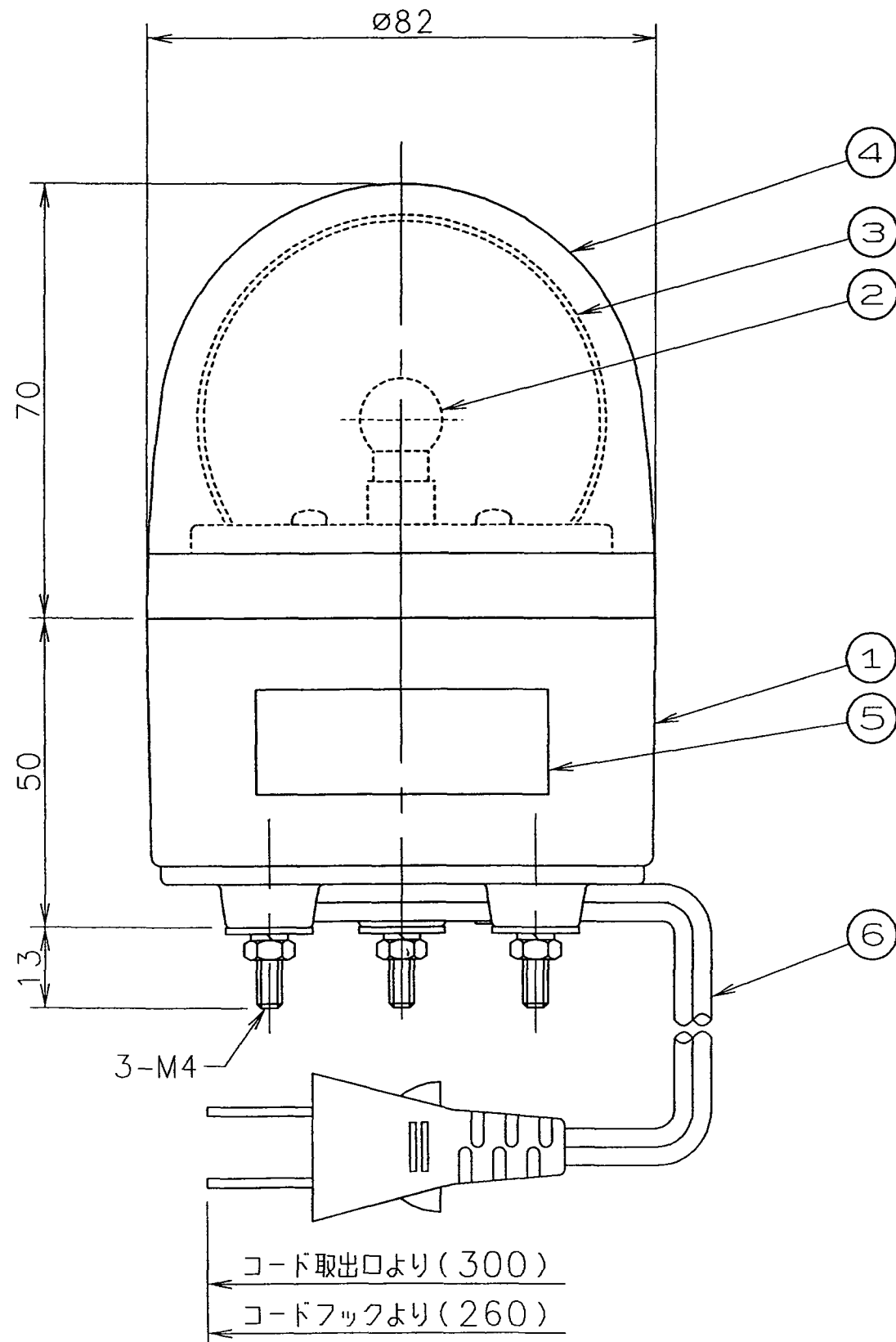
配布先
三田製造
八尾製造
製技
購買
三田品管
八尾品管
技術
合計

6	メインリード線組立	1	AV 0.5mm <sup>2</sup>		
5	銘板	1			
4	グローブ	1	PC樹脂		
3	反射鏡	1	PC樹脂	アルミ真空蒸着	
2	電球	1			仕様参照
1	ケース	1	ABS樹脂		
番号	部品名	部品番号	数量	材料&寸法	処理
NO.	PART NAME	PART NO.	QTY.	MATERIAL & SIZE	FINISH
設計	製図	検図	承認	図名	機名
DGN.BY	DRN.BY	CHK.BY	APP.BY	仕様書	MODEL
二又	永山	川嶋	免古地	外觀寸法図	RU-24AC
88.12.23	99.7.17	99.7.19	99.7.19		部品コード
					PART NO
三角法	単位	尺度	SCALE	株式会社	図番
3rd ANGLE P.	UNIT	SCALE	1:1	パトライト	DRAWING NO.
	mm			PATLITE Corporation	RU-24AC-A00A-2/2
					特注No. S. P. No.

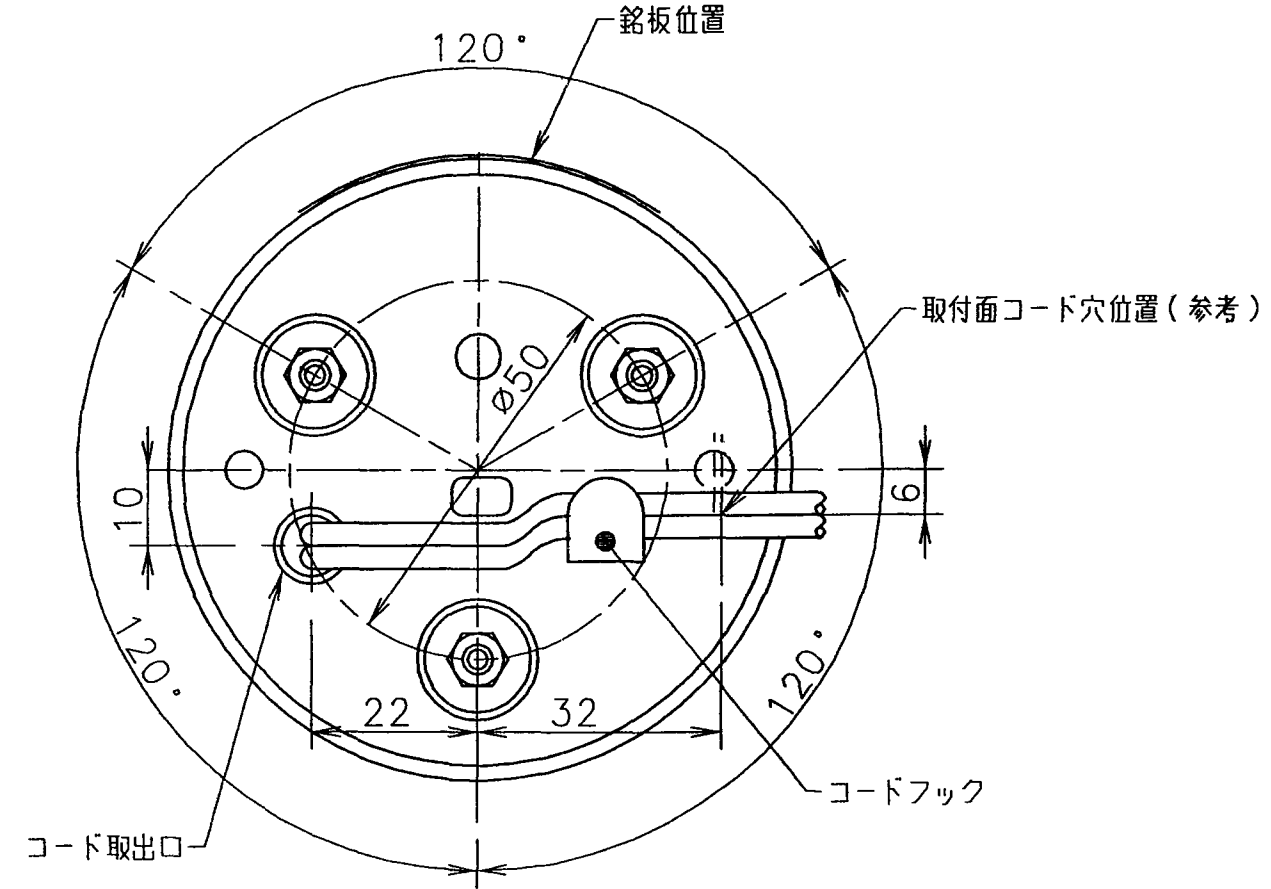
製 品 仕 様 書

機 種 名	RU-100			
定 格 電 圧	AC100V (50/60Hz)			
使用電圧範囲	AC 90~110 V			
定格消費電流	75 mA			
定格消費電力	7.3 W			
閃 光 数	120 回/分			
使 用 電 球	12V6W (口金: BA9S / バルブ: G14)			
使用温度範囲	-30℃ ~ +60℃			
取 付 方 向	屋内	正・逆・横	屋外 正方向のみ	
耐 水 性	屋外可 IP23 ・ JIS D 0203-1994 S1 適合			
耐 振 動 性	44.1 m/s <sup>2</sup> ( JIS D 1601-1990 4段階 3種/B種 に合格 )			
絶 縁 抵 抗	電源充電部と非充電金属部間 DC500Vメガにて1MΩ以上			
耐 圧	電源充電部と非充電金属部間 AC1000Vにて1分間			
裸 光 度	700cd			
予 備 球	無			
質 量	0.6 kg			
No. RU-100-A00A-1/2				
<b>参考図面</b>				
株式会社 <b>パトライト</b>		承認	検印	作成
		免古地 '99.7.19	川嶋 '99.7.19	永山 '99.7.17

指定外公差	角度公差±[°]	寸法公差±[mm]	符号 SYM.	年月日 DATE	訂正 REVISIONS	記号 SGN	検印 CHK
短辺	10	6	△				
長さ	50	30	△				
精	1	0.05	△				
粗	3	0.3	△				



外観寸法図



底面図

**参考図面**

※プラグコンセントを通すためには、取付面コード穴はφ25以上が必要です。

6	電源線	1	VFF 0.75mm <sup>2</sup> (プラグ付)
5	銘板	1	
4	グローブ	1	PC樹脂
3	反射鏡	1	PC樹脂 アルミ真空蒸着
2	電球	1	仕様参照
1	ケース	1	ABS樹脂

重量 WEIGHT  
g

配布先	
三田製造	
八尾製造	
製技	
購買	
三田品管	
八尾品管	
技術	
合計	

設計 DGN.BY	製図 DRN.BY	検印 CHK.BY	承認 APP.BY	図名 NAME	仕様書	図名 MODEL	RU-100	特注 No. S. P. No.	
吉田	永山	川嶋	免古地	外観寸法図		部品コード PART NO.			
83.5.18	99.7.17	99.7.19	99.7.19						
三角法 3rd ANGLE P.	単位 UNIT mm	尺度 SCALE 1:1		株式会社 PATLITE Corporation		図番 DRAWING NO.	RU-100-A00A-2/2		

製 品 仕 様 書

機 種 名	RU-220			
定 格 電 圧	AC220V (50/60Hz)			
使用電圧範囲	AC 200~240 V			
定格消費電流	35 mA			
定格消費電力	7.3 W			
閃 光 数	120 回/分			
使用電球	12V6W (口金: BA9S / バルブ: G14)			
使用温度範囲	-30℃ ~ +60℃			
取 付 方 向	屋内	正・逆・横	屋外	正方向のみ
耐 水 性	屋外可 IP23・JIS D 0203-1994 S1 適合			
耐 振 動 性	44.1 m/s <sup>2</sup> ( JIS D 1601-1990 4段階 3種/B種 に合格 )			
絶 縁 抵 抗	電源充電部と非充電金属部間 DC500Vメガにて1MΩ以上			
耐 圧	電源充電部と非充電金属部間 AC1500Vにて1分間			
裸 光 度	700 cd			
予 備 球	無			
質 量	0.6 kg			

No. RU-220-A00A-1/2

参考図面

株式会社 パトライト

承認

検印

作成

免古地

川嶋

永山

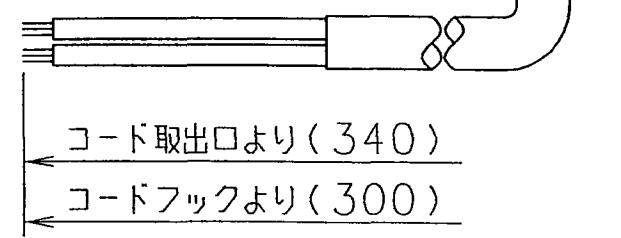
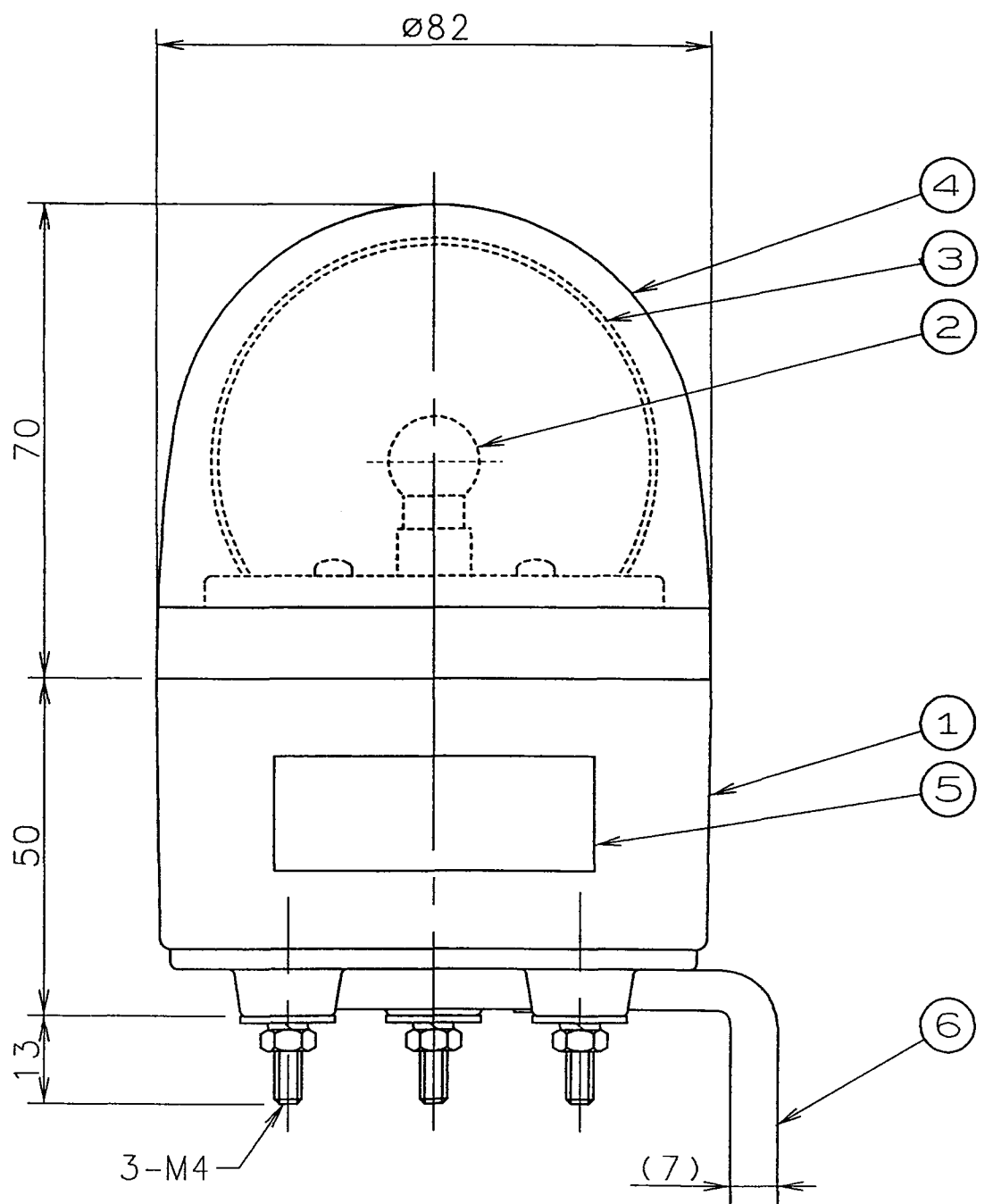
'99.7.19

'99.7.19

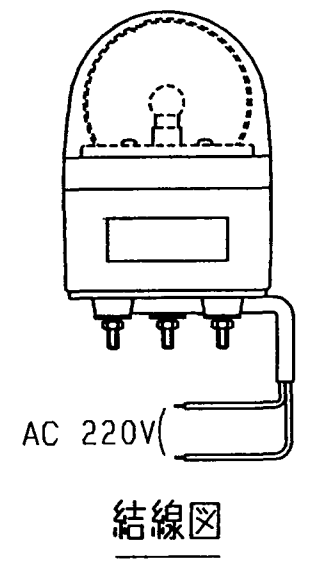
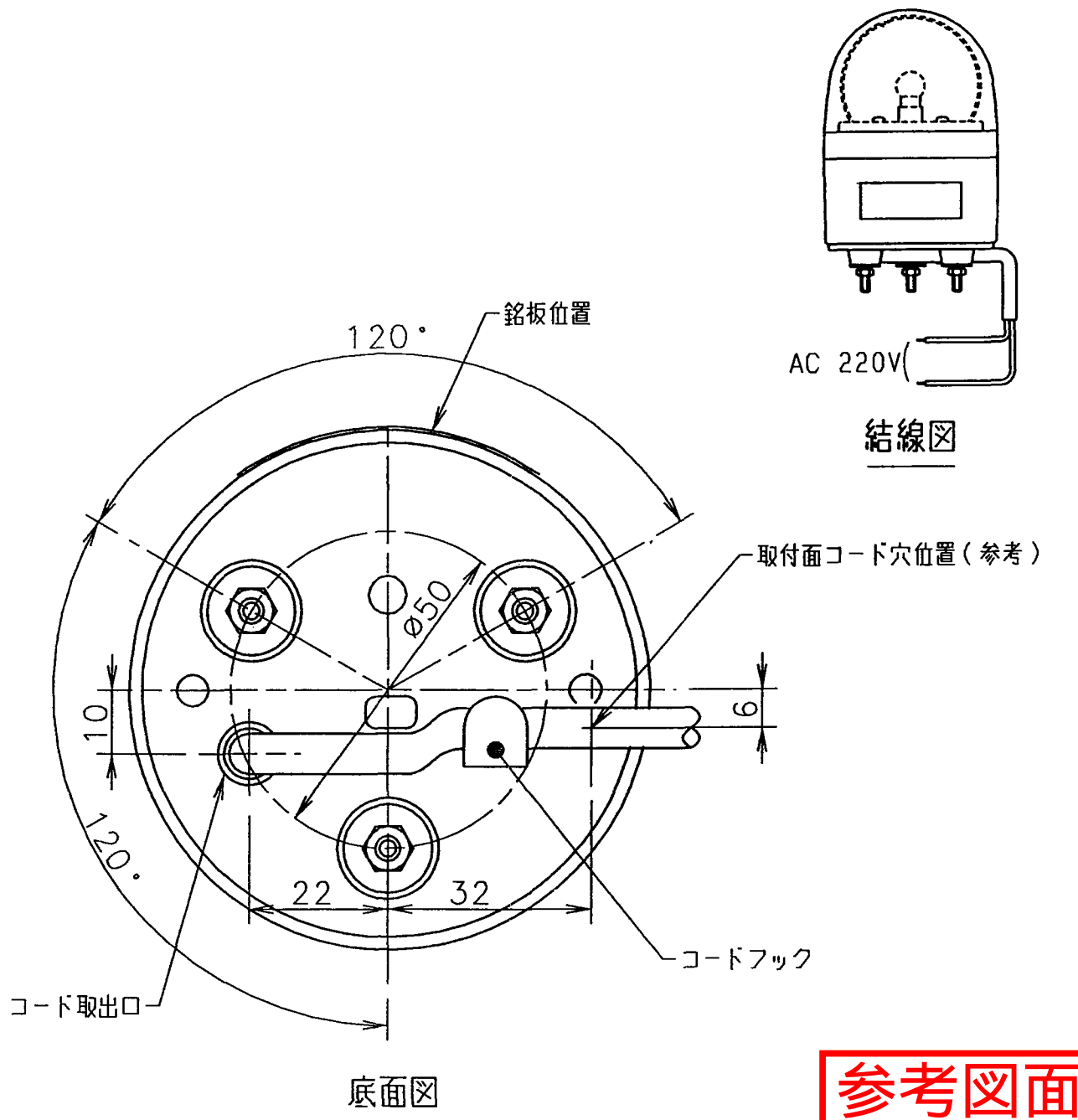
'99.7.17

指定	角度公差±[°]	寸法公差±[mm]	符号	年月日	訂正	履歴	記号	検査
短辺	—	6 30 120 300 1000	△					
長辺	10 50 100	—	△					
精	1 0.5 0.3 0.1	精 0.05 0.1 0.2 0.4 0.6	△					
中	—	中 0.1 0.3 0.5 0.7 1	△					
粗	3 1.5 1 0.5	粗 0.3 0.5 1 1.2 2	△					

WEIGHT  
g



外觀寸法図



結線図

**参考図面**

配布先
三田製造
八尾製造
製技
購買
三田品管
八尾品管
技術
合計

6	電源線	1	VCTFK 0.75mm <sup>2</sup>			
5	銘板	1				
4	グローブ	1	PC樹脂			
3	反射鏡	1	PC樹脂	アルミ真空蒸着		
2	電球	1			仕様参照	
1	ケース	1	ABS樹脂			
番号 NO.	部品名 PART NAME	部品番号 PART NO.	数量 QTY.	材料&寸法 MATERIAL & SIZE	処理 FINISH	記号 REMARKS
設計 DGN.BY	製図 DRN.BY	検図 CHK.BY	承認 APP.BY	図名 NAME		機名 MODEL
吉田	永山	川嶋	免古地	仕様書		RU-220
83.5.18	99.7.17	99.7.19	99.7.19	外観寸法図		部品コード PART NO.
三角法 3rd ANGLE P.	単位 UNIT mm	尺度 SCALE 1:1	株式会社 パトライト PATLITE Corporation		図番 DRAWING NO. RU-220-A00A-2/2	



製 品 仕 様 書

機 種 名	RUP-12	
定 格 電 圧	DC12V	
使用電圧範囲	DC 9~16 V	
定格消費電流	0.5 A	
定格消費電力	6 W	
閃 光 数	120 回/分	
使 用 電 球	12V6W (口金: BA9S / バルブ: G14)	
使用温度範囲	-30℃ ~ +80℃	
取 付 方 向	屋 内	正・逆・横
耐 水 性	屋外 否 (屋内専用)	
耐 振 動 性	44.1 m/s <sup>2</sup> ( JIS D 1601-1990 4段階 3種/B種 に合格 )	
裸 光 度	700 cd	
予 備 球	無	
質 量	0.8 kg	

No. RUP-12-A00A-1/2

参考図面

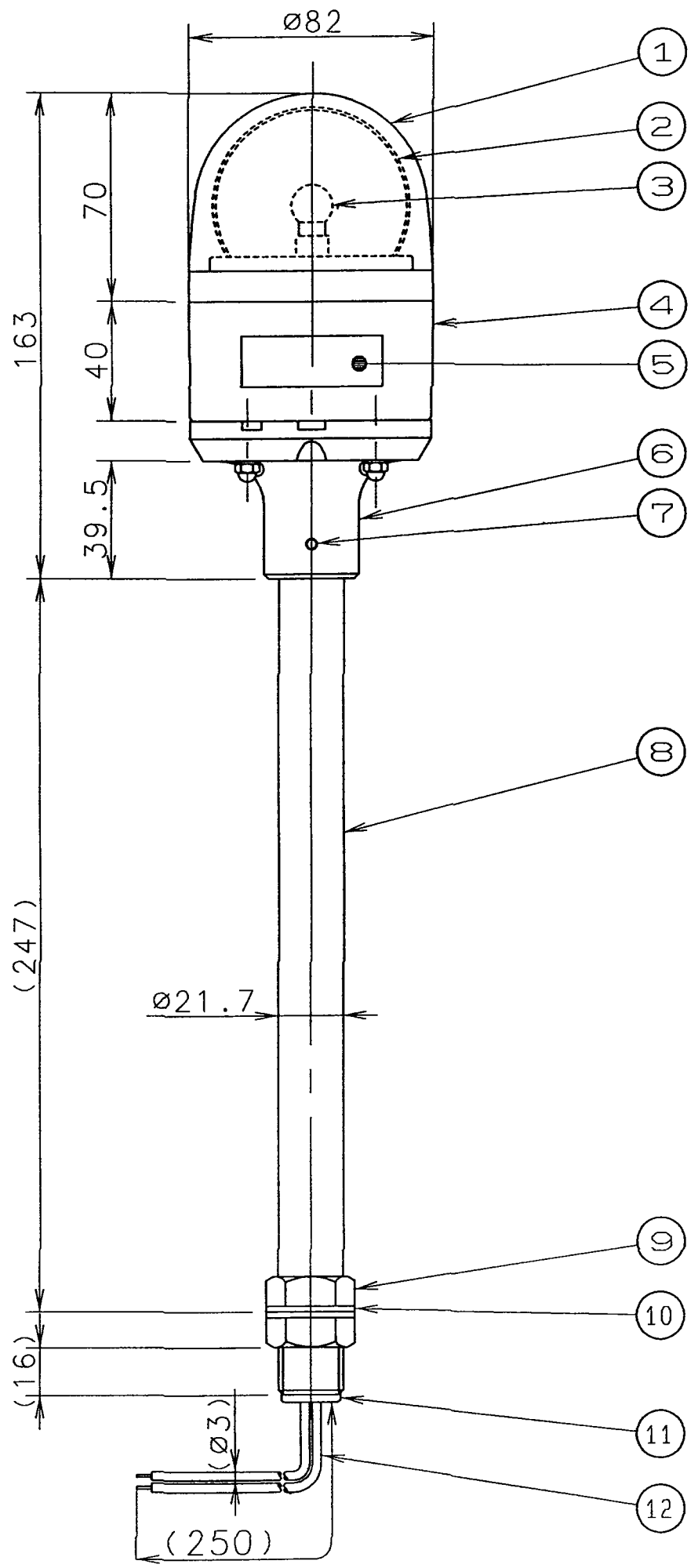
株式会社 **パトライト**

承認	検印	作成
免古地	川嶋	永山
'99.8.6	'99.8.6	'99.7.28

1 2 3 4 5 6 7 8

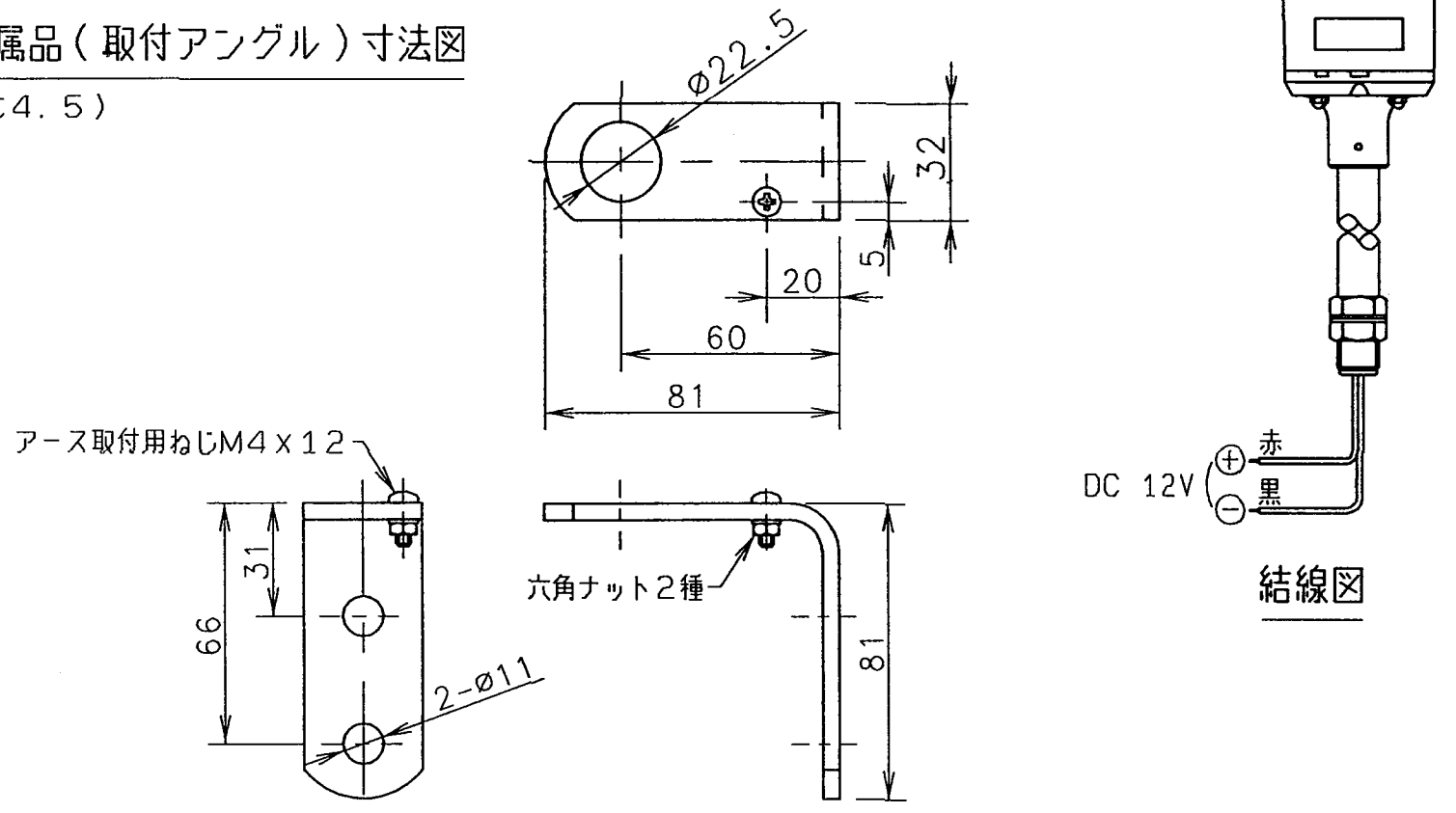
指定 外公差	角度公差±[°]					寸法公差±[mm]					符号 SYM.	年月日 DATE	訂正 REVISIONS				記号 SGN	検印 CHK								
	短辺	—	—	—	100	6	30	120	300	1000			△													
	長さ	10	50	100	—	精	0.05	0.1	0.2	0.4											0.6	△				
	精	1	0.5	0.3	0.1	中	0.1	0.3	0.5	0.7											1					
粗	3	1.5	1	0.5	粗	0.3	0.5	1	1.2	2	△															

WEIGHT  
g



外観寸法図

付属品(取付アングル)寸法図  
(t4.5)



結線図

参考図面

配布先	
三田製造	/
八尾製造	
製技	/
購買	
三田品管	/
八尾品管	
技術	/
合計	4

12	メインリード線組立	1	AV/0.5mm <sup>2</sup>			
11	コードプッシュ	1	EPT			
10	平座金	2	φ30xφ22/t2.0	MFZn		
9	六角ナット	2	M22/P=1.5	MFZn		
8	ボール	1	STKM11A/φ21.7			
7	六角穴付止ねじ	1	SUS304/M4x6			
6	ブラケット	1	ABS樹脂			
5	銘板	1				
4	ケース	1	ABS樹脂			
3	電球	1			仕様参照	
2	反射鏡	1	PC樹脂	アルミ真空蒸着		
1	グローブ	1	PC樹脂			
番号 NO.	部品名 PART NAME	部品番号 PART NO.	数量 QTY	材料&寸法 MATERIAL & SIZE	処理 FINISH	記事 REMARKS
設計 DGN.BY	製図 DRN.BY	検図 CHK.BY	承認 APP.BY	仕様書		機名 MODEL
円城寺	永山	川嶋	免古地	外観寸法図		RUP-12
91.5.28	99.7.28	99.8.6	99.8.6	部品コード		PART NO.
三角法 3rd ANGLE P.	単位 UNIT	度 SCALE	株式会社 PATLITE Corporation		図番 DRAWING NO.	RUP-12-A00A-2/2
	mm	1:2				

製 品 仕 様 書

機 種 名	RUP-24	
定 格 電 圧	DC24V	
使用電圧範囲	DC 20~30 V	
定格消費電流	0.3 A	
定格消費電力	7.2 W	
閃 光 数	120 回/分	
使 用 電 球	24V6W (口金: BA9S / バルブ: G14)	
使用温度範囲	-30℃ ~ +80℃	
取 付 方 向	屋 内	正・逆・横
耐 水 性	屋外 否 (屋内専用)	
耐 振 動 性	44.1 m/s <sup>2</sup> ( JIS D 1601-1990 4段階 3種/B種 に合格 )	
裸 光 度	700 cd	
予 備 球	無	
質 量	0.8 kg	

No. RUP-24-A00A-1/2

参考図面

株式会社 **パトライト**

承認

検印

作成

免古地

川嶋

永山

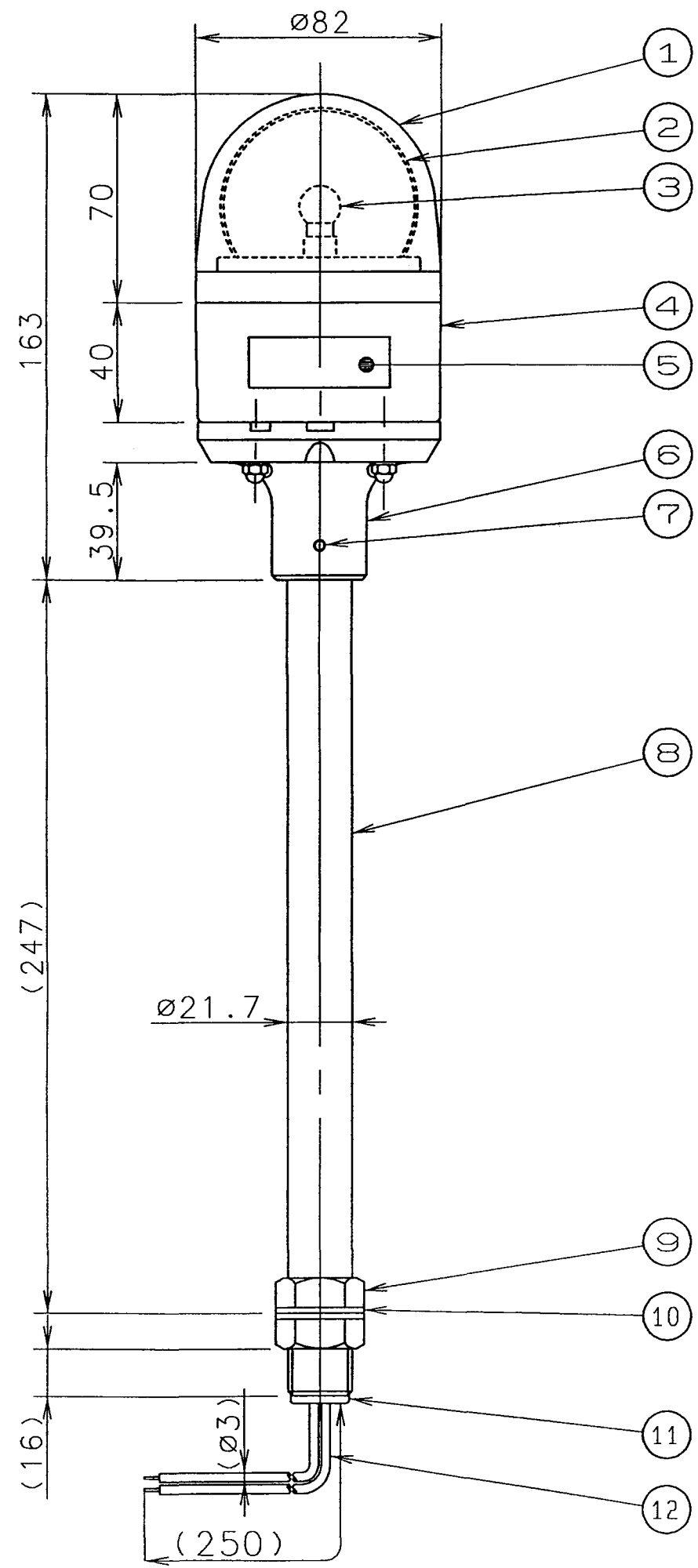
'99.8.6

'99.8.6

'99.7.28

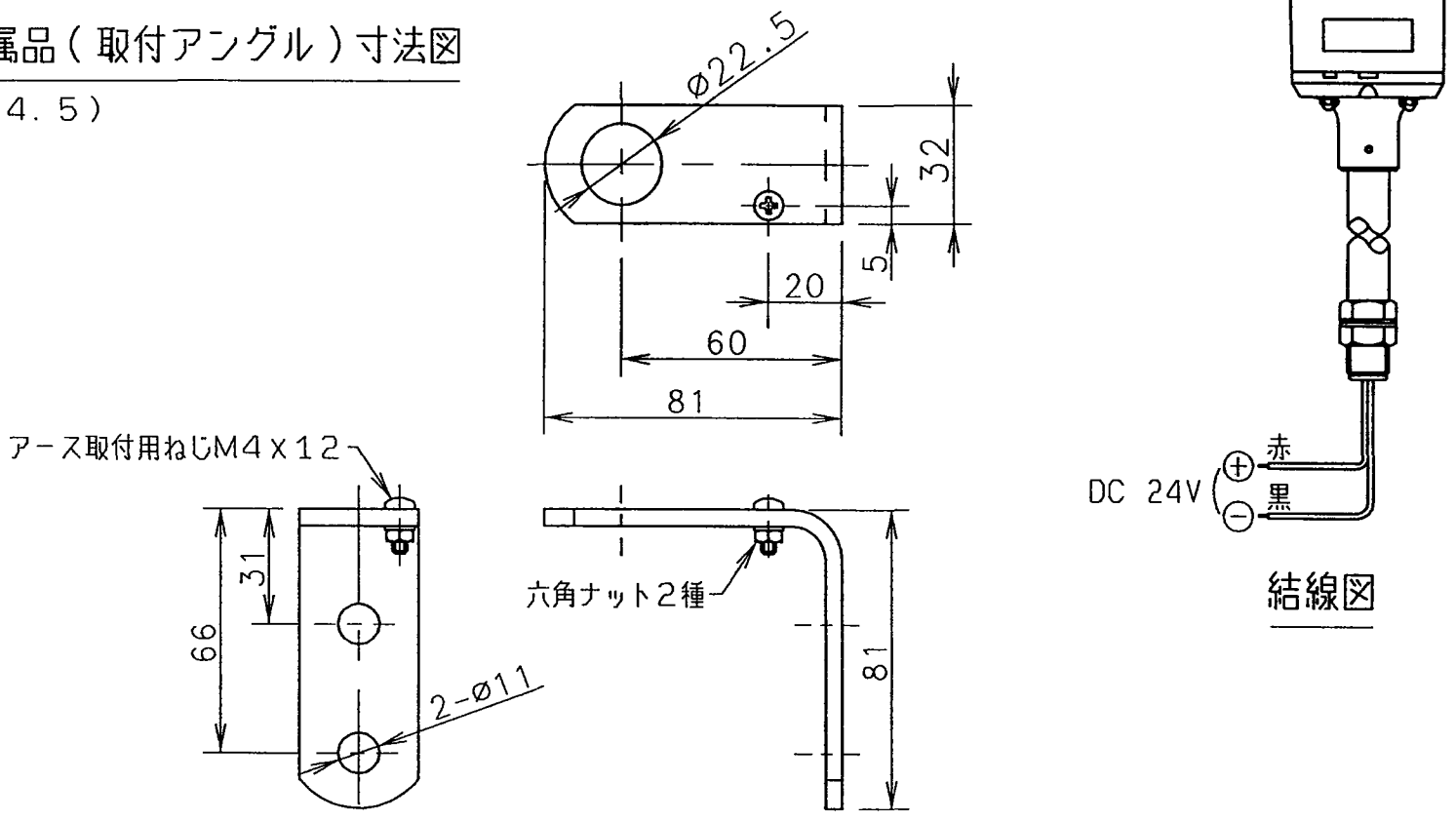
指定	角度公差±[°]	寸法公差±[mm]	符号	年月日	訂正履歴	記号	検印
短辺	—	6	△				
長辺	10	30	△				
精	0.5	0.1	△				
粗	1	0.3	△				

WEIGHT  
g



外觀寸法図

付属品(取付アングル)寸法図  
(t4.5)



結線図

参考図面

配布先	
三田製造	/
八尾製造	/
製技	/
購買	/
三田品管	/
八尾品管	/
技術	/
合計	4

12	メインリード線組立	1	AV/0.5mm <sup>2</sup>	
11	コードブッシュ	1	EPT	
10	平座金	2	φ30xφ22/t2.0	MFZn
9	六角ナット	2	M22/P=1.5	MFZn
8	ポール	1	STKM11A/φ21.7	
7	六角穴付止ねじ	1	SUS304/M4x6	
6	ブラケット	1	ABS樹脂	
5	銘板	1		
4	ケース	1	ABS樹脂	
3	電球	1		仕様参照
2	反射鏡	1	PC樹脂	アルミ真空蒸着
1	グローブ	1	PC樹脂	

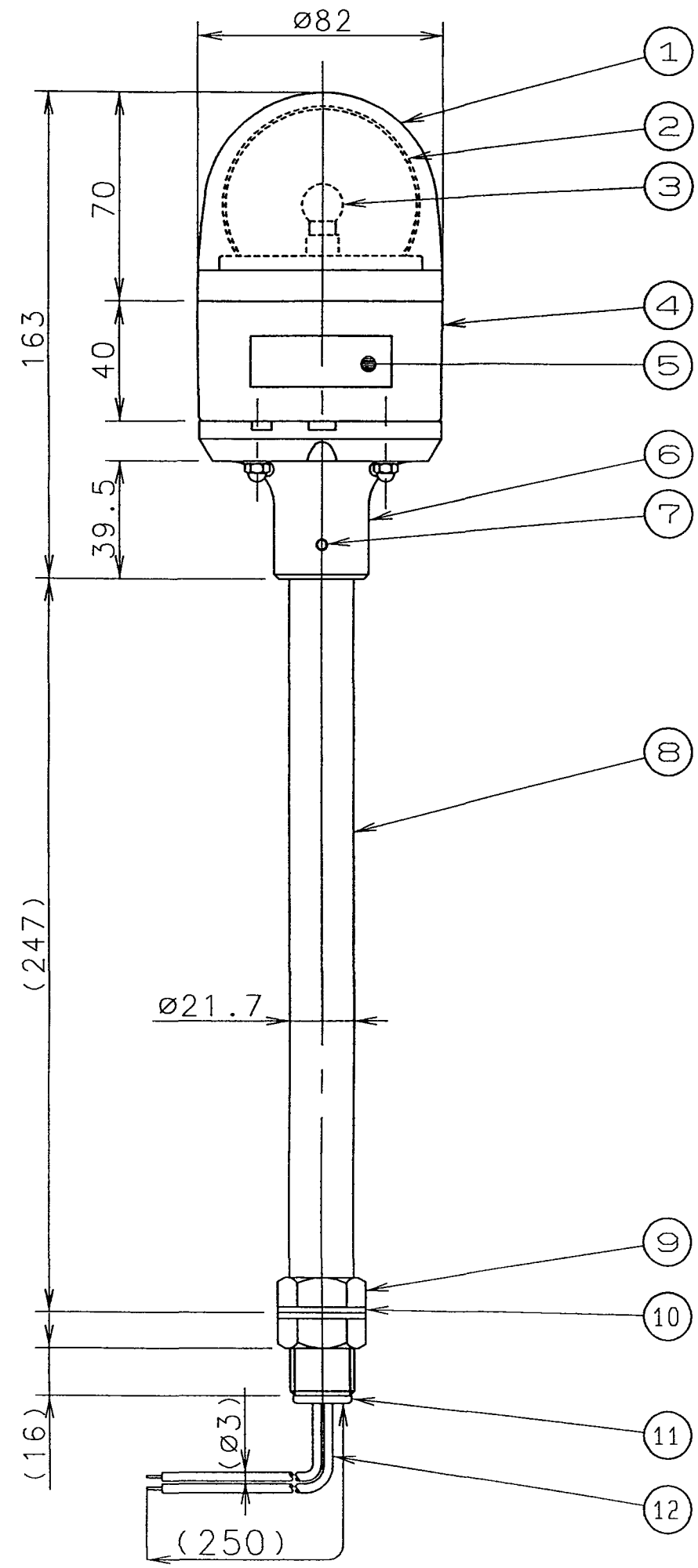
設計	製図	検図	承認	図名	機種	特注
DCN.BY	DRN.BY	CHK.BY	APP.BY	仕様書	MODEL	特注No. S. P. No.
円城寺	永山	川嶋	免古地	外觀寸法図	RUP-24	
91.5.28	99.7.28	99.8.6	99.8.6		部品コード	PART NO.
三角法	単位 UNIT	尺度 SCALE	株式会社	図番	DRAWING NO.	
3rd ANGLE P.	mm	1:2	PATLITE Corporation		RUP-24-A00A-2/2	

製 品 仕 様 書

機 種 名	RUP-24AC			
定 格 電 圧	AC24V			
使用電圧範囲	AC 20~30 V			
定格消費電流	0.3 A			
定格消費電力	7.2 W			
閃 光 数	120 回/分			
使 用 電 球	24V6W (口金: BA9S / バルブ: G14)			
使用温度範囲	-30℃ ~ +80℃			
取 付 方 向	屋 内	正・逆・横		
耐 水 性	屋外 否 (屋内専用)			
耐 振 動 性	44.1 m/s <sup>2</sup> ( JIS D 1601-1990 4段階 3種/B種 に合格 )			
裸 光 度	700 cd			
予 備 球	無			
質 量	0.8 kg			
No. RUP-24AC-A00A-1/2				
<div style="border: 2px solid red; padding: 5px; display: inline-block; font-weight: bold; color: red;">参考図面</div>				
<b>株式会社 パトライト</b>		承認	検印	作成
		免古地	川嶋	永山
		'99.8.6	'99.8.6	'99.7.28

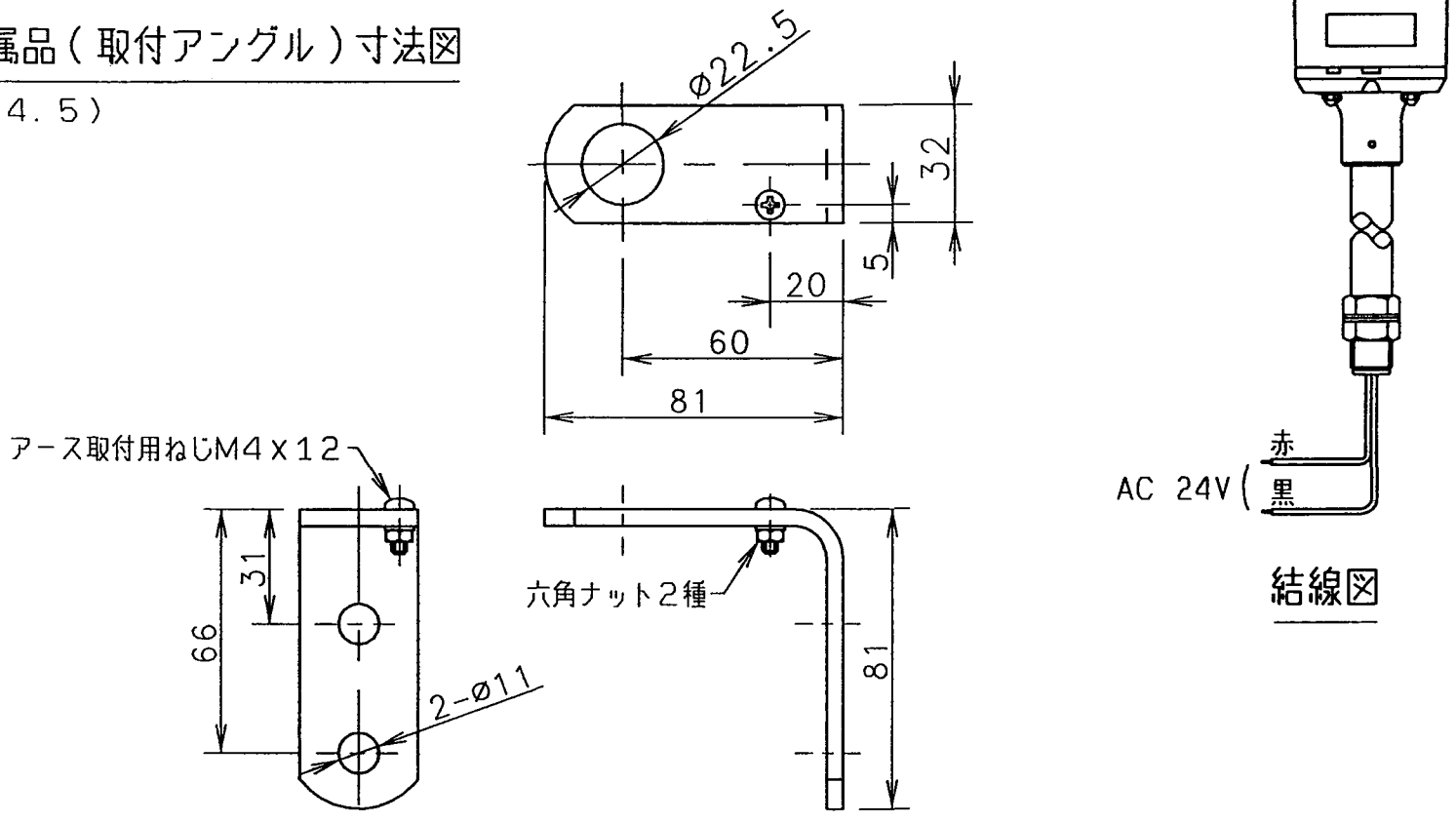
指定 公差	角度公差±[°]					寸法公差±[mm]					符号 SYM.	年月日 DATE	訂正 REVISIONS	承認 SGN	検印 CHK	
	短辺	長辺	精	中	粗	6	30	120	300	1000						
短辺	10	50	100	100	100	0.05	0.1	0.2	0.4	0.6	△					
長辺	1	0.5	0.3	0.1	0.5	0.1	0.3	0.5	0.7	1	△					
精	3	1.5	1	0.5	粗	0.3	0.5	1	1.2	2	△					

WEIGHT  
g



外觀寸法図

付属品(取付アングル)寸法図  
(t4.5)



参考図面

配布先	
三田製造	/
八尾製造	
製技	/
購買	
三田品管	/
八尾品管	
技術	/
合計	4

12	メインリード線組立	1	AV/0.5mm <sup>2</sup>		
11	コードプッシュ	1	EPT		
10	平座金	2	$\phi 30 \times \phi 22 / t2.0$	MFZn	
9	六角ナット	2	M22/P=1.5	MFZn	
8	ポール	1	STKM11A/ $\phi 21.7$		
7	六角穴付止ねじ	1	SUS304/M4x6		
6	ブラケット	1	ABS樹脂		
5	銘板	1			
4	ケース	1	ABS樹脂		
3	電球	1			仕様参照
2	反射鏡	1	PC樹脂	アルミ真空蒸着	
1	グローブ	1	PC樹脂		

設計 DGN.BY	製図 DRN.BY	検図 CHK.BY	承認 APP.BY	図名 NAME	機名 MODEL	特注 No. S. P. No.
平岡	永山	川嶋	免古地	仕様書	RUP-24AC	
95.1.19	99.7.28	99.8.6	99.8.6	外觀寸法図	部品コード PART NO.	
三角法 3rd ANGLE P.	単位 UNIT mm	尺度 SCALE 1:2	株式会社 パトライト PATLITE Corporation	図番 DRAWING NO.	RUP-24AC-A00A-2/2	

製 品 仕 様 書

機 種 名	RUP-100			
定 格 電 圧	AC100V (50/60Hz)			
使用電圧範囲	AC 90~110 V			
定格消費電流	75 mA			
定格消費電力	7.3 W			
閃 光 数	120 回/分			
使 用 電 球	12V6W (口金: BA9S / バルブ: G14)			
使用温度範囲	-30℃ ~ +60℃			
取 付 方 向	屋 内	正・逆・横		
耐 水 性	屋外 否 (屋内専用)			
耐 振 動 性	44.1 m/s <sup>2</sup> ( JIS D 1601-1990 4段階 3種/B種 に合格 )			
絶 縁 抵 抗	電源充電部と非充電金属部間 DC500Vメガにて1MΩ以上			
耐 圧	電源充電部と非充電金属部間 AC1000Vにて1分間			
裸 光 度	700 cd			
予 備 球	無			
質 量	1.0 kg			
No. RUP-100-A00A-1/2				
<div style="border: 2px solid red; padding: 5px; display: inline-block; color: red; font-weight: bold; font-size: 1.2em;">参考図面</div>				
株式会社 パトライト		承認	検印	作成
		免古地	川嶋	永山
		'99.8.6	'99.8.6	'99.7.28



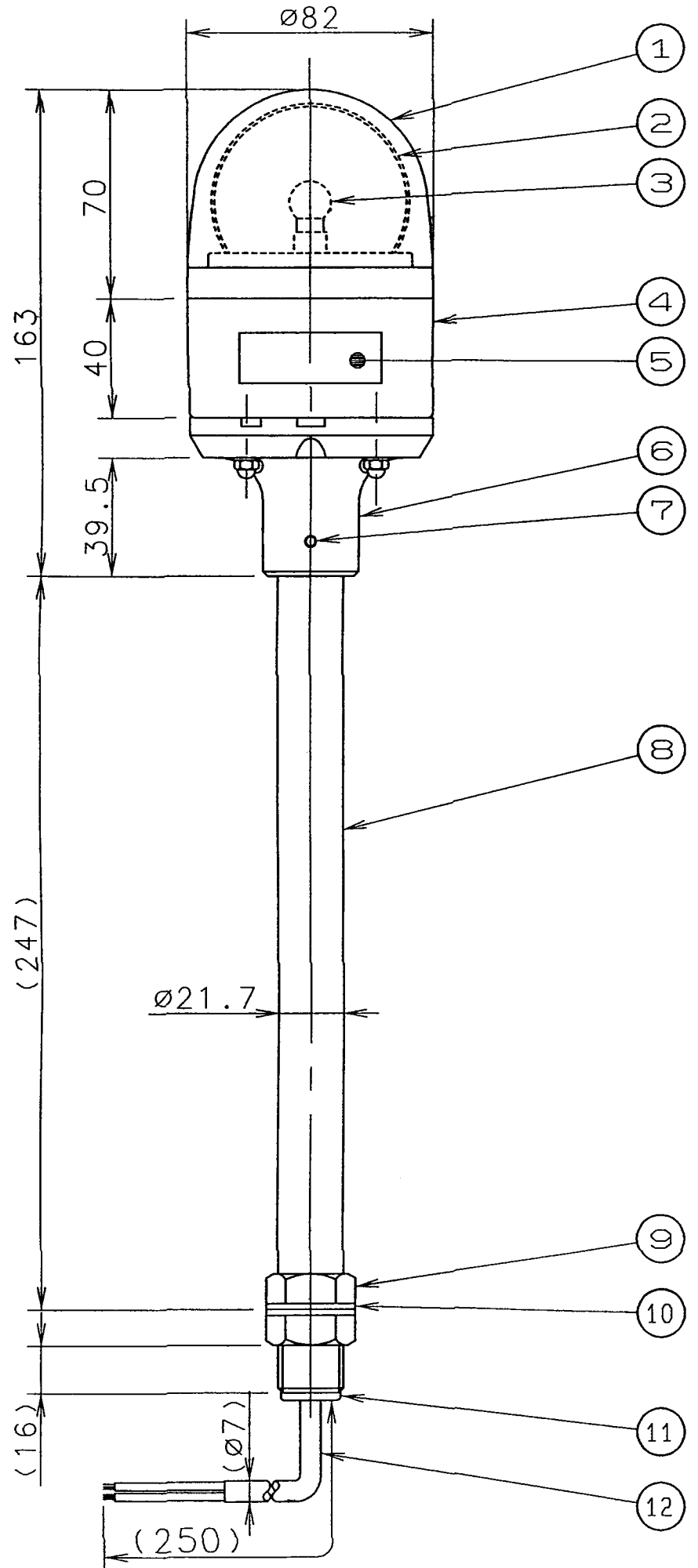


製 品 仕 様 書

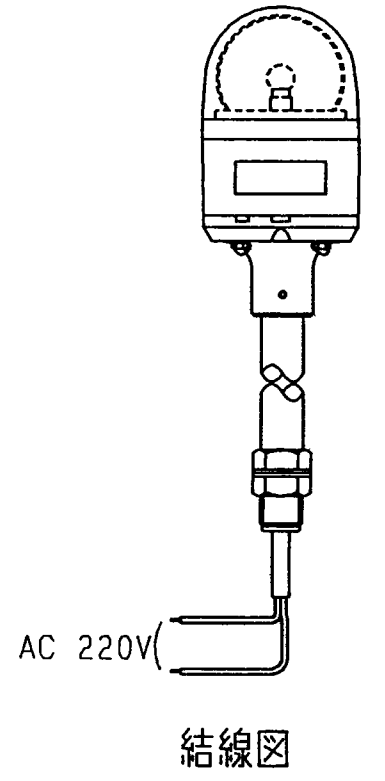
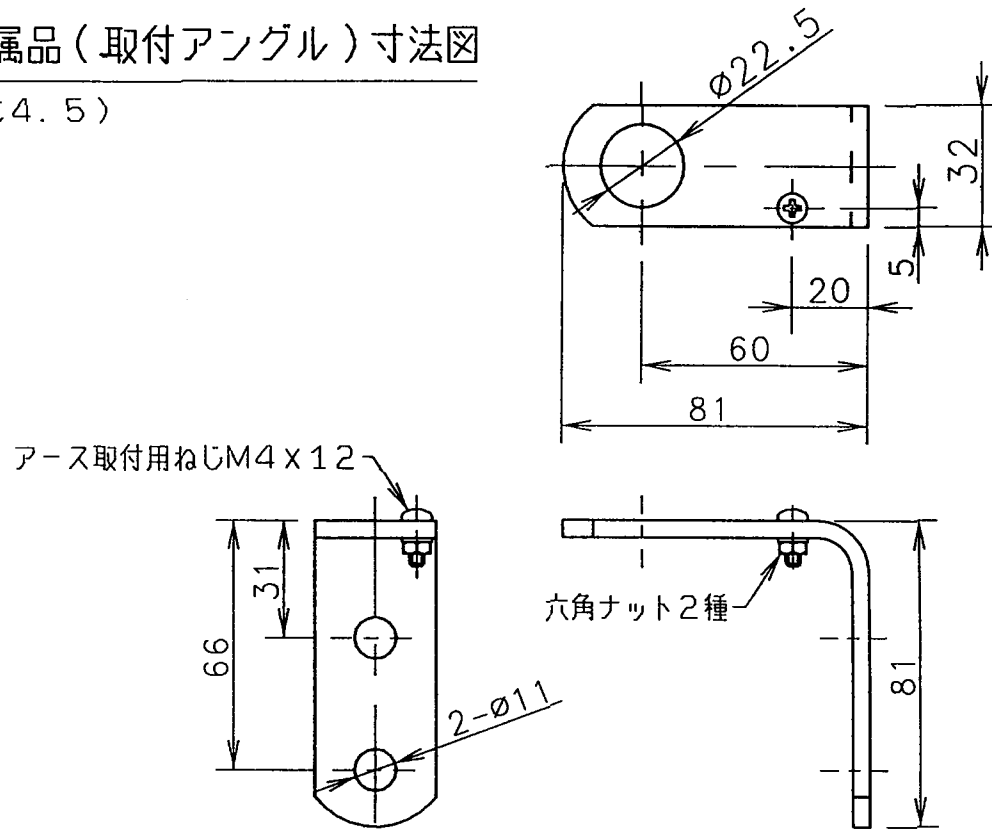
機 種 名	RUP-220			
定 格 電 圧	AC220V (50/60Hz)			
使用電圧範囲	AC 200~240 V			
定格消費電流	35 mA			
定格消費電力	7.3 W			
閃 光 数	120 回/分			
使 用 電 球	12V6W (口金: BA9S / バルブ: G14)			
使用温度範囲	-30℃ ~ +60℃			
取 付 方 向	屋 内	正・逆・横		
耐 水 性	屋外 否 (屋内専用)			
耐 振 動 性	44.1 m/s <sup>2</sup> ( JIS D 1601-1990 4段階 3種/B種 に合格 )			
絶 縁 抵 抗	電源充電部と非充電金属部間 DC500Vメガにて1MΩ以上			
耐 圧	電源充電部と非充電金属部間 AC1500Vにて1分間			
裸 光 度	700 cd			
予 備 球	無			
質 量	1.0 kg			
No. RUP-220-A00A~1/2				
<div style="border: 2px solid red; padding: 5px; display: inline-block; color: red; font-weight: bold;">参考図面</div>				
株式会社 <b>パトライト</b>		承認	検印	作成
		免古地	川嶋	永山
		'99.8.6	'99.8.6	'99.7.28

指定外公差	角度公差±[°]				寸法公差±[mm]					符号 SYM.	年月日 DATE	訂正 REVISIONS			記号 SGN	検印 CHK
	短辺	長辺	精	粗	6	30	120	300	1000			訂正	内容	履歴		
短辺	10	50	100	100	0.05	0.1	0.2	0.4	0.6	△						
長辺	1	0.5	0.3	0.1	0.1	0.3	0.5	0.7	1	△						
精	3	1.5	1	0.5	0.3	0.5	1	1.2	2	△						
粗																

重量 WEIGHT  
g



付属品(取付アングル)寸法図  
(t4.5)



参考図面

配布先	
三田製造	/
八尾製造	/
製技	/
購買	
三田品管	/
八尾品管	/
技術	/
合計	4

番号 NO.	部品名 PART NAME	部品番号 PART NO.	数量 QTY.	材料&寸法 MATERIAL & SIZE	処理 FINISH	記号 REMARKS
12	電源線		1	VCTFK/0.75mm <sup>2</sup>		
11	コードプッシュ		1	EPT		
10	平座金		2	$\phi 30 \times \phi 22 / t 2.0$	MFZN	
9	六角ナット		2	M22/P=1.5	MFZN	
8	ボール		1	STKM11A/ $\phi 21.7$		
7	六角穴付止ねじ		1	SUS304/M4x6		
6	ブラケット		1	ABS樹脂		
5	銘板		1			
4	ケース		1	ABS樹脂		
3	電球		1			仕様参照
2	反射鏡		1	PC樹脂	アルミ真空蒸着	
1	グローブ		1	PC樹脂		

設計 DGN.BY	製図 DRN.BY	検図 CHK.BY	承認 APP.BY	図名 NAME	機名 MODEL	特注 No. S. P. No.
円城寺	永山	川嶋	免古地	仕様書	RUP-220	
91.5.28	99.7.28	99.8.6	99.8.6	外觀寸法図	部品コード PART NO.	
三角法 3rd ANGLE P.	単位 UNIT mm	尺度 SCALE 1:2	株式会社 PATLITE Corporation	図番 DRAWING NO. RUP-220-A00A-2/2		