

製 品 仕 様 書

機 種 名	SKP-101A	SKP-102A	SKP-104A	SKP-110ADC	SKP-110A	SKP-120A
定 格 電 圧	DC 12V	DC 24V	DC 48V	DC 100V	AC 100V (50/60Hz)	AC 200V (50/60Hz)
使用電圧範囲	DC 9V~16V	DC 20~30V	DC 38~60V	DC 90~115V	AC 90~110V	AC 180~240V
定格消費電流	2.6A	1.2A	0.8A	0.35A	0.3A	0.13A
定格消費電力	32W	30W	36W	31W	31W	27W
閃 光 数	140回/分					120回/分
使 用 電 球	12V35W	24V35W	48V35W	120V40W	120V40W	220V30W
	口金：BA15S バルブ：RP35			口金：BA15D バルブ：RP35		
使用温度範囲	-30℃ ~ +80℃			-30℃ ~ +60℃		
取 付 方 向	屋内：正・逆・横方向 屋外：正方向のみ					
耐 水 性	屋外可 IP23 JIS D 0203-1994 S1 適合					
耐 振 動 性	70 m/s ² (JIS D 1601-1995 70段階 3種/B種に合格)		45 m/s ² (JIS D 1601-1995 45段階 3種/B種に合格)		45 m/s ² (JIS D 1601-1995 45段階 3種/B種に合格)	
絶 縁 抵 抗					電源充電部と非充電金属部間 DC500Vメガにて 1MΩ以上	
耐 圧					電源充電部と非充電金属部間 以下の電圧にて1分間	
					AC1000V	AC1500V
裸 光 度	52,200cd at DC12.8V	50,400cd at DC28.0V	12,500cd	2,800cd	2,800cd	600cd
予 備 球	無					
質 量	0.8kg		0.9kg		1.0kg	
備 考	SKP-101A及びSKP-102A, SKP-104Aは、EN規格 (EN60598-1:1993年, EN50081-1:1992年)に適合 しており、CEマーキングを表示しています。					
No. SKP-110A-A00A-1/2				参考図面		
株式会社 パトライト				承認	検印	作成
				川嶋	川嶋	芳田
				'03.3.13	'03.3.13	'03.3.10

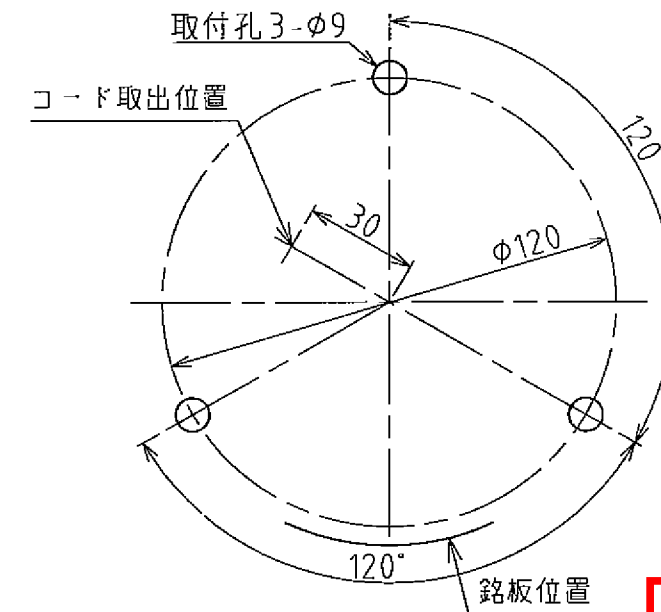
指定公差 General Tolerance	角度公差 Angular tolerance			寸法公差 Dimensional tolerance					符号 Sym.	年月日 Date	訂正履歴 Revisions	記印 Sgn.	検印 Chk.			
	±f	±f	±f	±f	±f	±f	±f	±f								
	10	50	100	6	30	120	300	1000	△							
	精	f	0.05	中	m	0.1	0.3	0.5	0.7	△						
粗	v	3	1.5	1	0.5	粗	c	0.3	0.5	1	1.2	2	△			

型式呼称方法

SKP-110A-R

定格電圧
 01:DC 12V
 02:DC 24V
 04:DC 48V
 10:AC 100V
 20:AC 200V
 10ADC:DC 100V

グローブ色
 R:赤
 Y:黄
 G:緑
 B:青



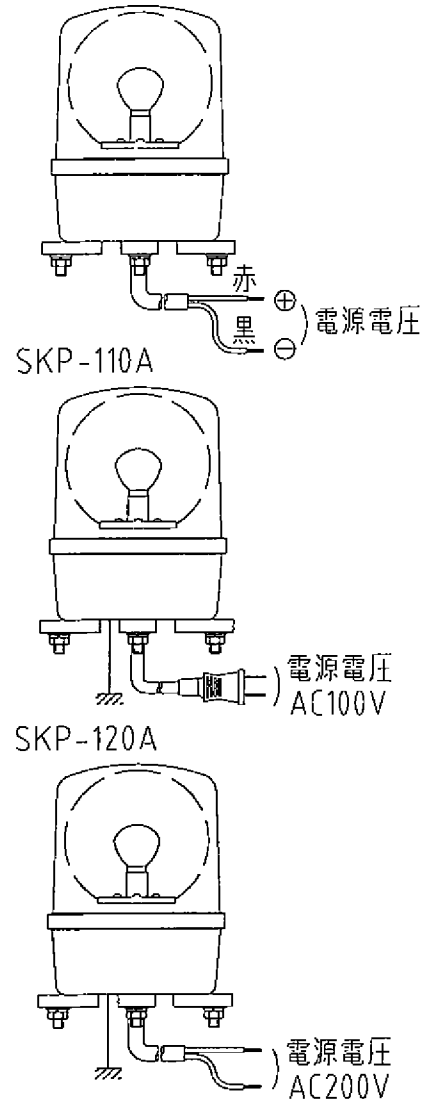
参考図面

取付面寸法図 (尺度 1:2)

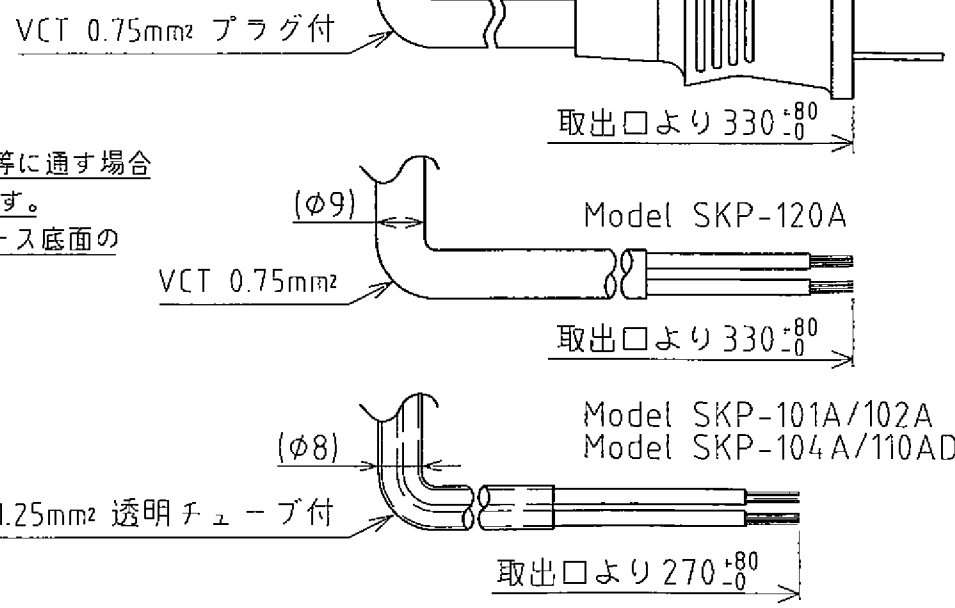
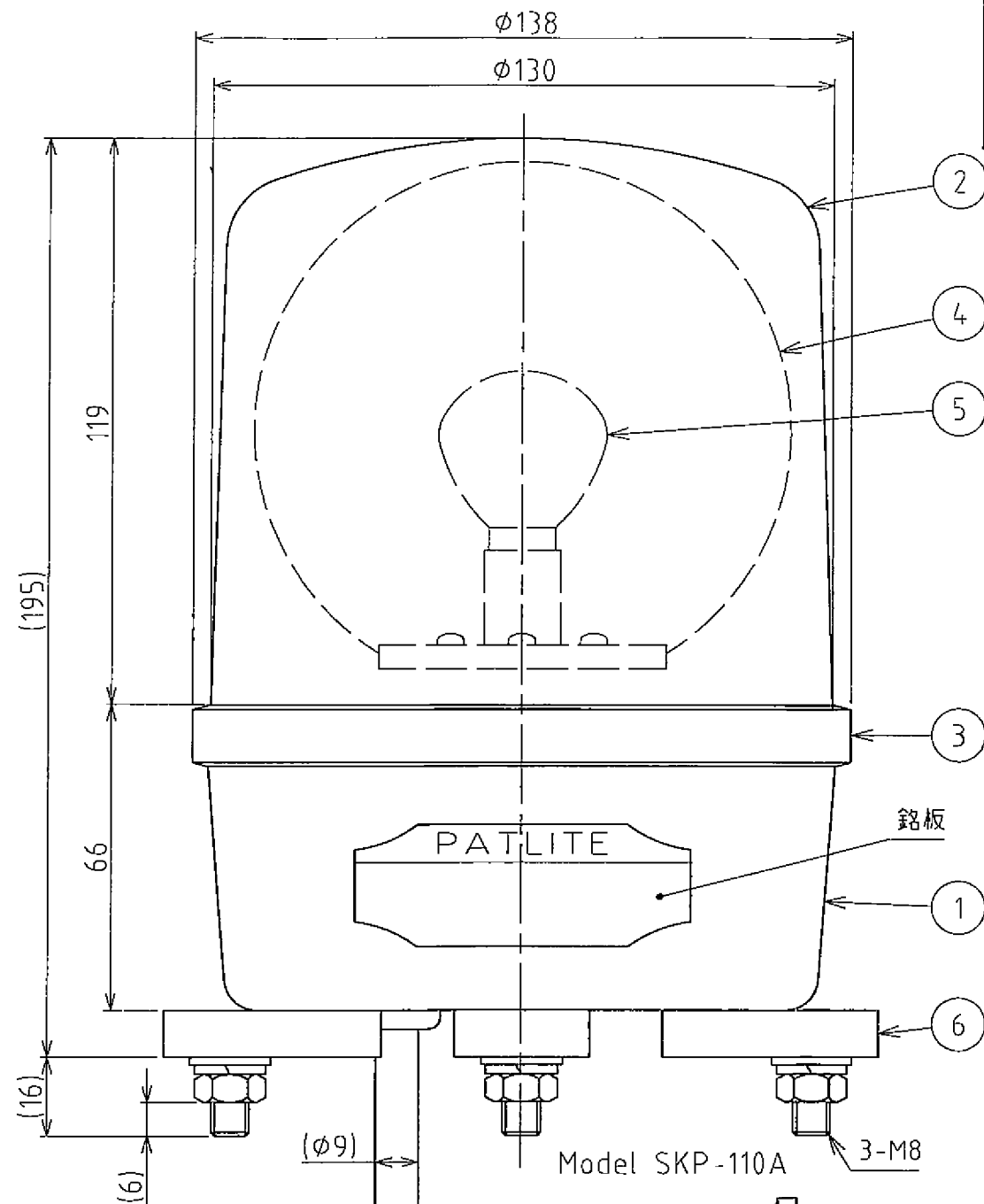
6	取付防振ゴム		3	CR+NR 黒	
5	電球		1		仕様表参照
4	反射鏡		1	SKP-101A/102A/104A:PAR樹脂 SKP-110A/120A/110ADC:PC樹脂 アルミ真空蒸着	
3	フランジ		1	SUS304	
2	グローブ		1	PC樹脂	赤・黄・緑・青
1	ケース		1	SPCD 焼付塗装	赤・黄・緑・青
番号 No.	部品名 Part Name	品目コード Part No.	数量 Qty.	材料 & 寸法 & 処理 Material & Size & Finish	記事 Remarks
設計 Dgn.by	製図 Dra.by	検回 Chk.by	承認 App.by	図名 Name	機種名 Model
芳田	芳田	川嶋	川嶋	仕様書	SKP-101A/102A/104A/110A/120A/110ADC
03.1.6	03.1.6	03.3.13	03.3.13	外観寸法図	特注 No. S.P.No.
三角法 3rd Angle P.	単位 Unit mm	尺度 Scale 1:√2	株式会社 PATLITE Corporation	図番 Drawing No.	SKP-110A-A00A-2/2

配線例

SKP-101A/102A/104A/110ADC



質量 Mass
g



[記事]

1. 施工の際にプラグコードを壁面・陰面等に通す場合
プラグのコード孔はφ30以上が必要です。
2. SKP-110AおよびSKP-120A型は、ケース底面の
アース端子からアースしてください。

発行先	部数
製造	
製造技術	
購買・生産	
部品管理	
品質管理	
海外生産	
配送	
技術	
ソフト	
営業拠点	
営業企画	
CS室	
合計	