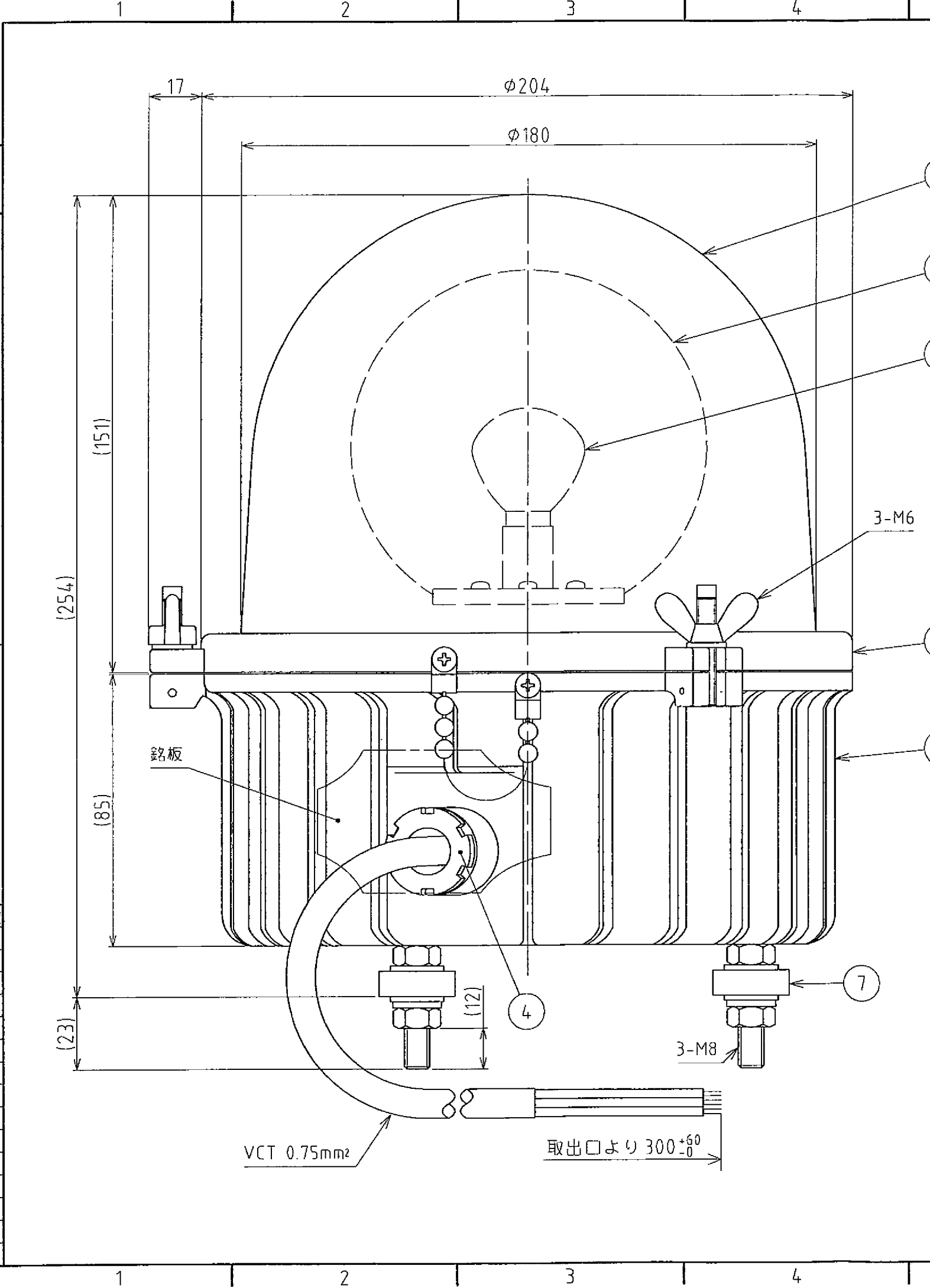


製 品 仕 様 書

機 種 名	SKV-101A	SKV-102A	SKV-110A	SKV-120A	
定 格 電 圧	DC 12V	DC 24V	AC 100V (50/60Hz)	AC 200V (50/60Hz)	
使用電圧範囲	DC 9~16V	DC 20~30V	AC 90~110V	AC 180~240V	
定格消費電流	2.6A	1.2A	0.3A	0.13A	
定格消費電力	32W	30W	31W	27W	
閃 光 数	140回/分			120回/分	
使 用 電 球	12V 35W	24V 35W	120V 40W	220V 30W	
	口金: BA15S バルブ: RP35		口金: BA15D バルブ: RP35		
使用温度範囲	-30℃ ~ +80℃		-30℃ ~ +60℃		
取 付 方 向	屋内: 正・逆・横方向 屋外: 正・逆・横方向				
耐 水 性	屋外可 IP66				
耐 振 動 性	20 m/s <sup>2</sup> (JIS D 1601-1995 20段階 1種/A種 に合格)				
絶 縁 抵 抗				電源充電部と非充電金属部間 DC 500Vメガにて1MΩ以上	
耐 圧				電源充電部と非充電金属部間 以下の電圧にて1分間	
			AC 1000V	AC 1500V	
裸 光 度	52, 200cd at DC12.8V	50, 400cd at DC28.0V	2,800cd	600cd	
予 備 球	無				
質 量	2.6kg		2.8kg		
備 考	SKV-101A及びSKV-102Aは、EN規格 (EN60598-1: 1993年, EN50081-1: 1992年) に適合しており、CEマーキングを表示しています。				
No. SKV-110A-A00A-1/2			<b>参考図面</b>		
株式会社 <b>パトライト</b>			承認	検印	作成
			川嶋	川嶋	芳田
			'03.3.13	'03.3.13	'03.3.10

指定公差	角度公差 ±(°)	寸法公差 ±(mm)	符号 Sym	年月日 Date	訂正履歴 Revisions	記印 Sgn.	検印 Chk.
外公差	~ ~ ~ 100	6 30 120 300 1000	△-				
粗	10 50 100 ~ 精	f 0.05 0.1 0.2 0.4 0.6	△-				
中	1 0.5 0.3 0.1	m 0.1 0.3 0.5 0.7 1	△-				
細	0.5 0.3 0.1	c 0.3 0.5 1 1.2 2	△-				

質量 Mass  
g



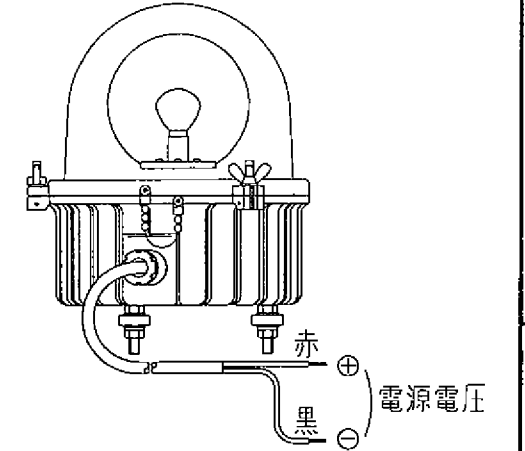
型式呼称方法

SKV-110A-R

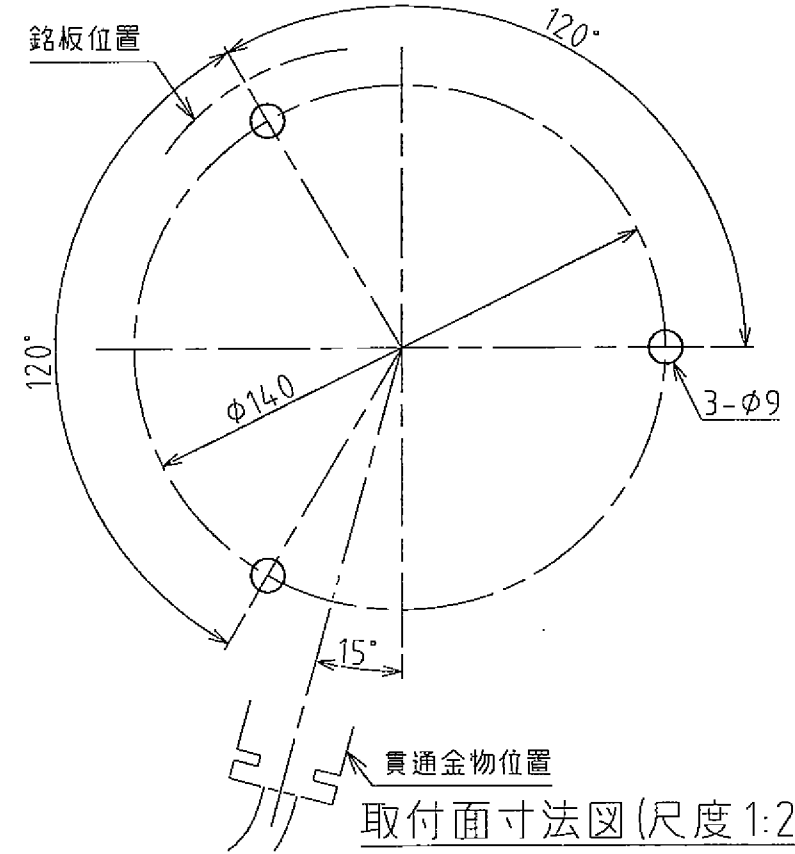
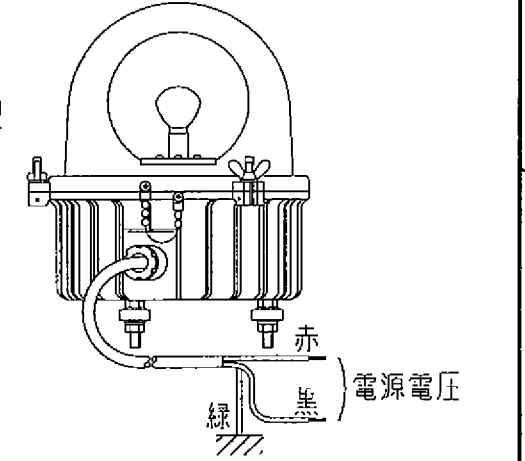
電圧仕様  
01:DC 12V  
02:DC 24V  
10:AC 100V  
20:AC 200V

グローブ色  
R:赤  
Y:黄

配線例  
SKV-101A/102A



SKV-110A/120A



**参考図面**

発行先	部数
製造	
製造技術	
購買・生産	
部品管理	
品質管理	
海外生産	
配・送	
技術	
ソフト	
営業拠点	
営業企画	
CS室	
合計	

7	ゴム足		3	EPDM 黒	
6	電球		1		仕様表参照
5	反射鏡		1	SKV-101A/102A:PAR樹脂 SKV-110A/120A:PC樹脂 アルミ真空蒸着	
4	貫通金物		1	15α	
3	フランジ		1	AC7A/焼付塗装	ライトグレー
2	グローブ		1	PC樹脂	赤・黄
1	ケース		1	AC7A/焼付塗装	ライトグレー
番号 No.	部品名 Part Name	品目コード Part No.	数量 Qty.	材料 & 寸法 & 処理 Material & Size & Finish	記事 Remarks
設計 Dgn.by	製図 Drn.by	検図 Chk.by	承認 App.by	図名 Name	仕様書
芳田	芳田	川嶋	川嶋		
03.1.20	03.1.20	03.3.13	03.3.13		
三角法 3rd Angle P.	単位 Unit mm	尺度 Scale 1:√2		株式会社 PATLITE Corporation	機種名 Model SKV-101A/102A/110A/120A 品目コード Part No. - 図番 Drawing No. SKV-110A-A00A-2/2