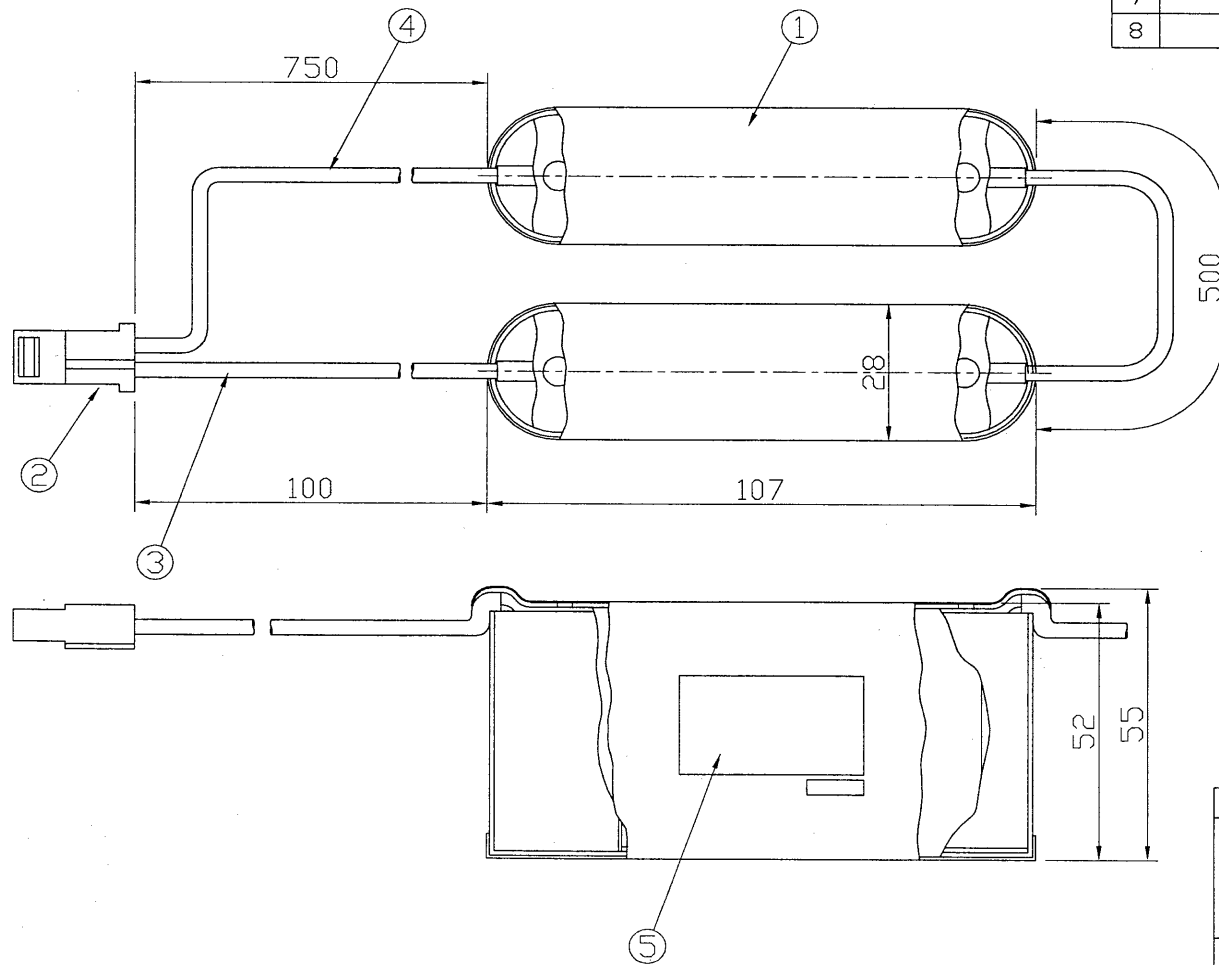


部番	部品名	個数	材質	摘要
1	電池ケース	1	塩ビ	
2	接続端子	1		
3	(+)リード線	1		φ0.18/30芯 耐熱線(赤)
4	(-)リード線	1		φ0.18/30芯 耐熱線(黒)
5	銘板	1	アート紙	
6				
7				
8				



電圧 (V)		質量 (kg)		形名	2-4NR-C-S
				品名	東芝非常灯電池 (9.6V 1650mAh)
設計	担当	検図	承認	図番	F9772/A
				発行	
単位	m m	第三角法		東芝ライテック株式会社	