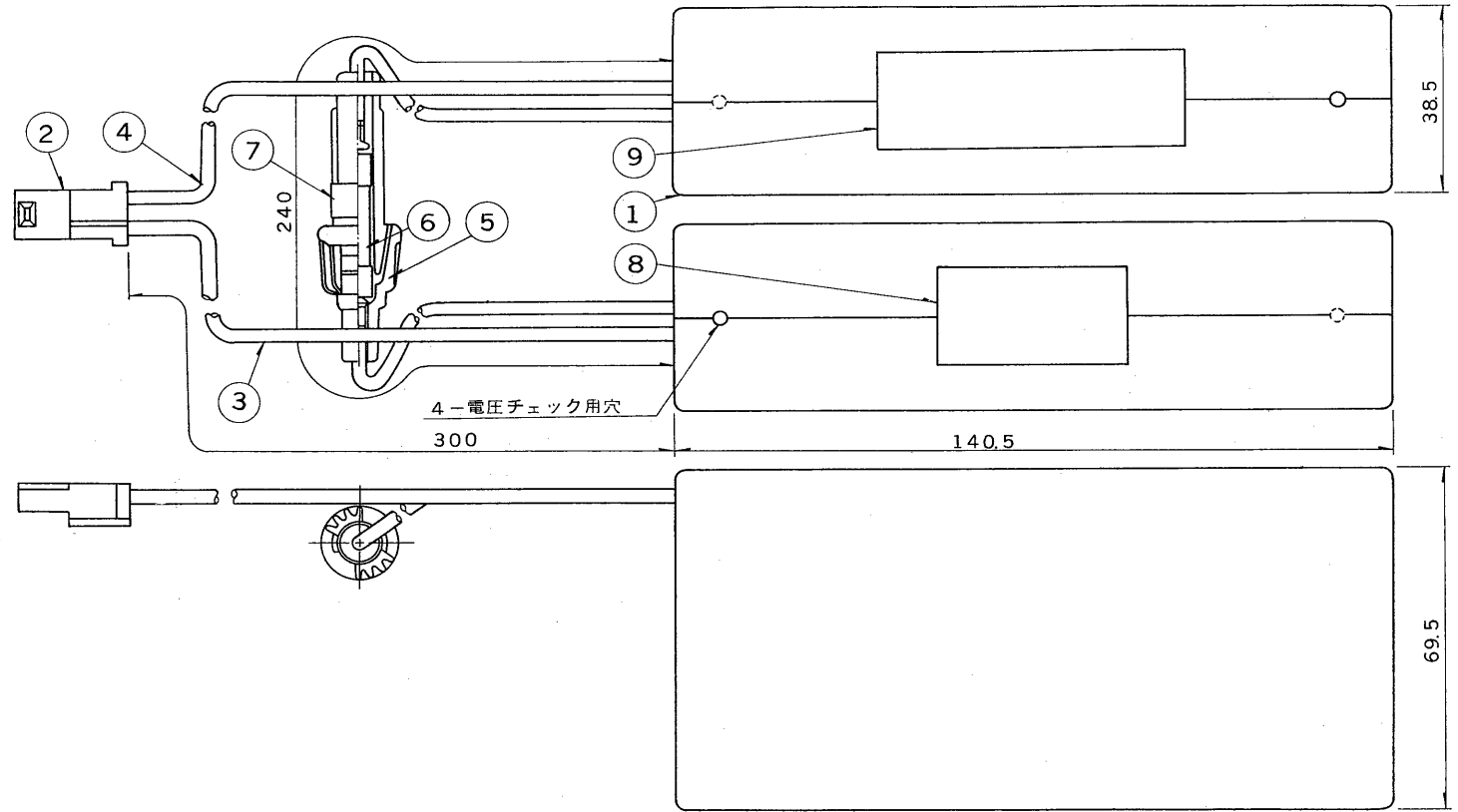


※施工上の注意とご使用上の注意はカタログ・取扱説明書をお読みください。

E.17035 A

S 56.11 (T) 142

部番	部品名	個数	材質	摘要	部番	部品名	個数	材質	摘要
6	ヒューズ	1		5A	1	電池ケース	2	スチロール	
7	ヒューズ定格ラベル	1	テトロンフィルム		2	接続端子	1	ナイロン66	
8	銘板	1	テトロンフィルム		3	(+)リード線			φ0.18/30芯 耐熱線(赤)
9	お願いラベル	1	上質紙		4	(-)リード線			φ0.18/30芯 耐熱線(黒)
					5	ヒューズホルダー	1	ナイロン6	



電圧		質量	1500g	形名	2-4NR-D-SE
				品名	東芝非常燈電池 (9.6V 3500mAh)
設計	担当	検図	承認	図番	F9341/A
				発行	-
単位	mm	第三角法		東芝ライテック株式会社	