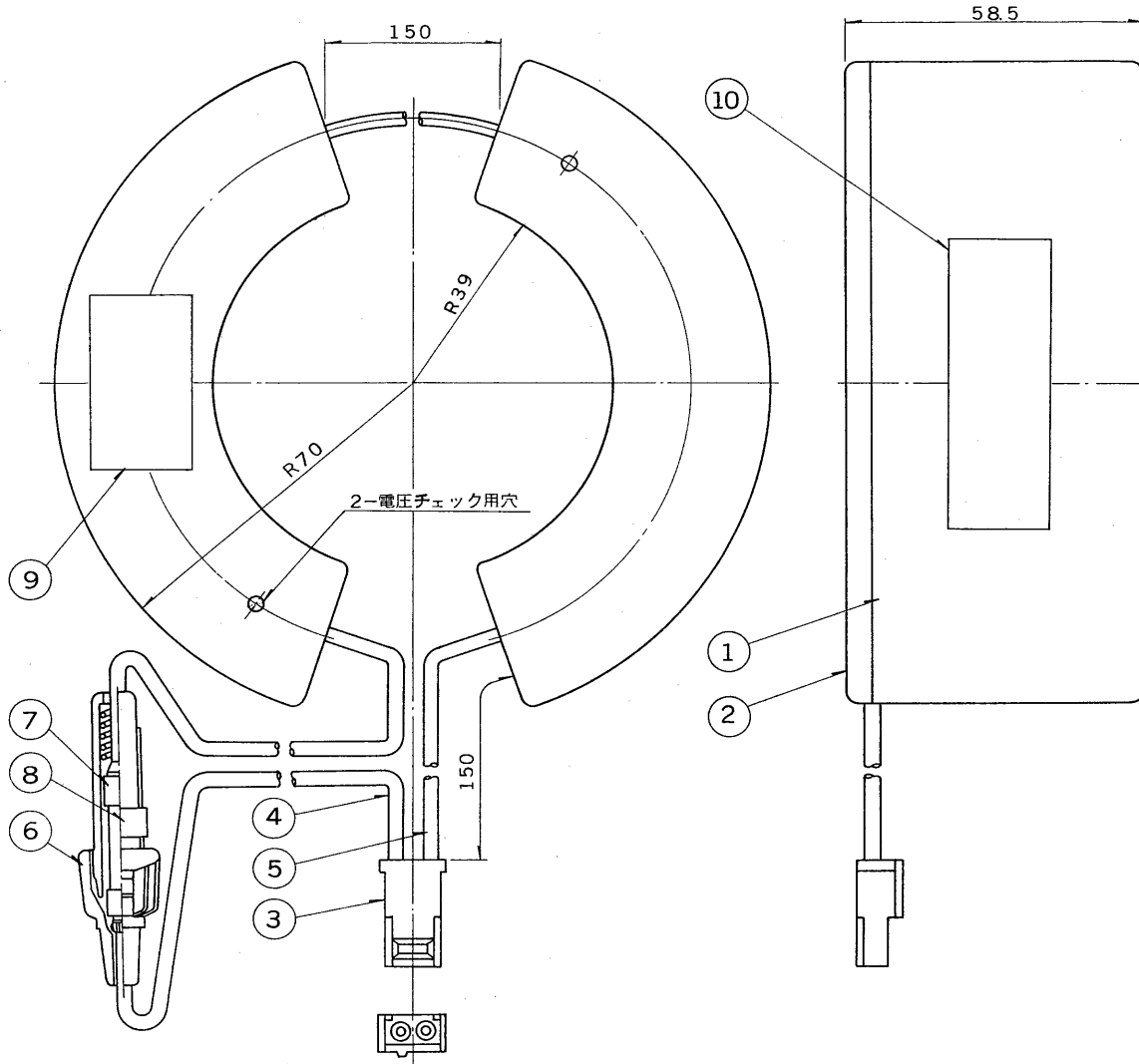


※施工上の注意とご使用上の注意はカタログ・取扱説明書をお読みください。

E17035A

S56.11(T) 142



部番	部品名	個数	材質	摘要
1	電池ケースA	2	スチロール	
2	電池ケースB	2	スチロール	
3	接続端子	1	ナイロン66	
4	(+)リード線			φ0.18/30芯 耐熱線(赤)
5	(-)リード線			φ0.18/30芯 耐熱線(黒)
6	ヒューズホルダー	1	ナイロン6	
7	ヒューズ	1		5A
8	ヒューズ定格ラベル	1	テトロンフィルム	
9	銘板	1	テトロンフィルム	
10	お願いラベル	1	上質紙	

電圧		質量	820g	形名	2-5NR-C-DE
				品名	東芝非常燈電池 (12V 1650mAh)
設計	担当	検図	承認	図番	F9344/A
				発行	-
単位	mm	第三角法		東芝ライテック株式会社	