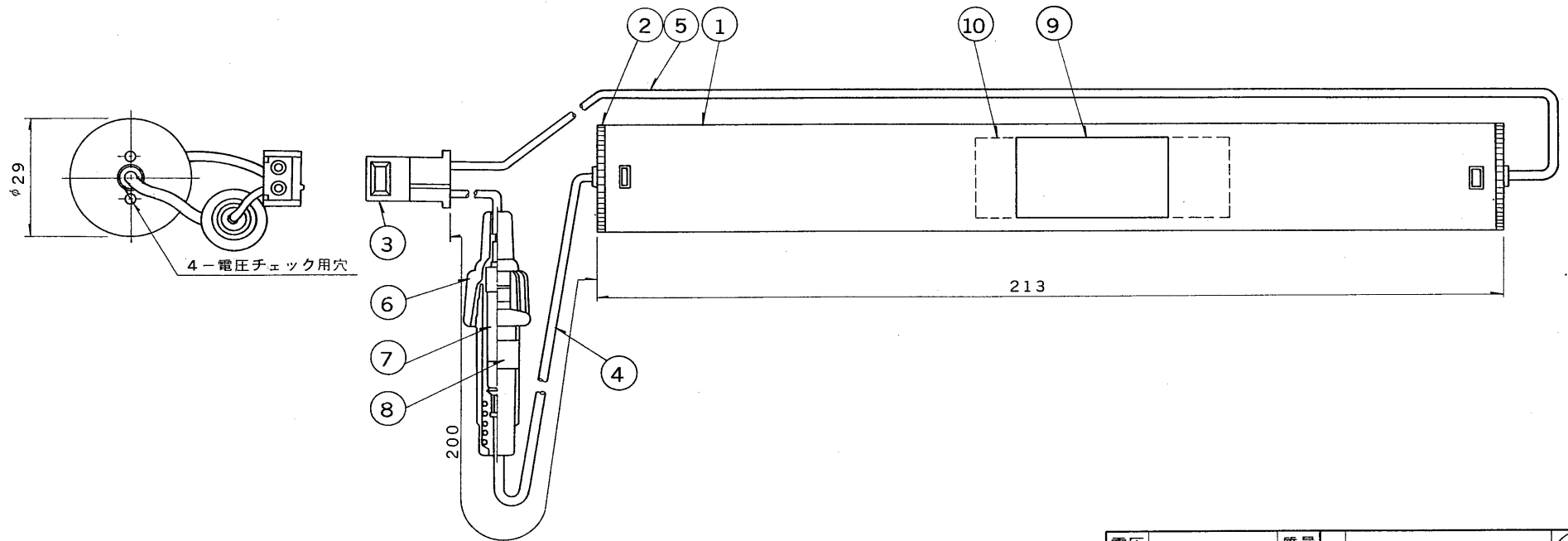


※施工上の注意とご使用上の注意はカタログ・取扱説明書をお読みください。

E17035A

S56.11(T) 142

部番	部品名	個数	材質	摘要	部番	部品名	個数	材質	摘要
9	銘板	1	テトロンフィルム		1	樹脂パイプ	1	耐熱P.P	
10	お願いラベル	1	上質紙		2	蓋	2	耐熱P.P	
					3	接続端子	1	ナイロン66	
					4	(+)リード線			φ0.18/30芯 耐熱線(赤色)
					5	(-)リード線			φ0.18/30芯 耐熱線(黒色)
					6	ヒューズホルダー	1	ナイロン6	
					7	ヒューズ	1		5A
					8	ヒューズ定格ラベル	1	テトロンフィルム	



電圧		質量	形名	4NR-C-LE
		340g	品名	東芝非常灯電池 (4.8V 1650mAh)
設計	担当	検図	承認	図番
				F9329/A
単位	mm	第三角法	東芝ライテック株式会社	