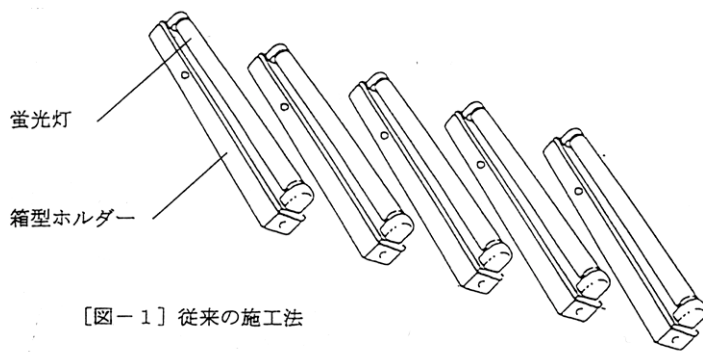
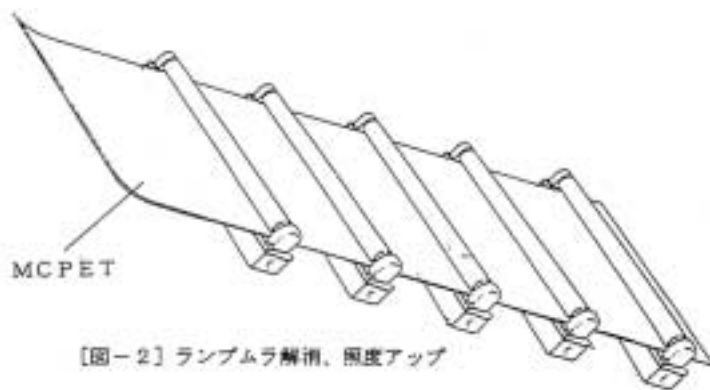


< 看板の作成方法 >

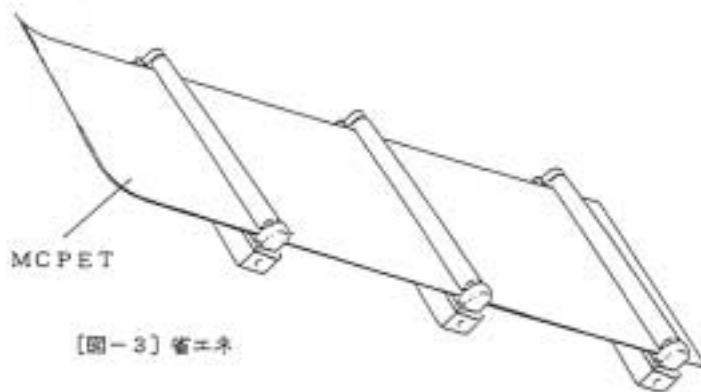
内照式（コルトンボックス）



従来の施工方法



MCPET を使うことによりランプムラを解消し、照度もアップできます。



蛍光灯の本数が減らせるため、省エネになります。

薄型看板（45mm 厚さ）の安価な作成方法について

《特徴》

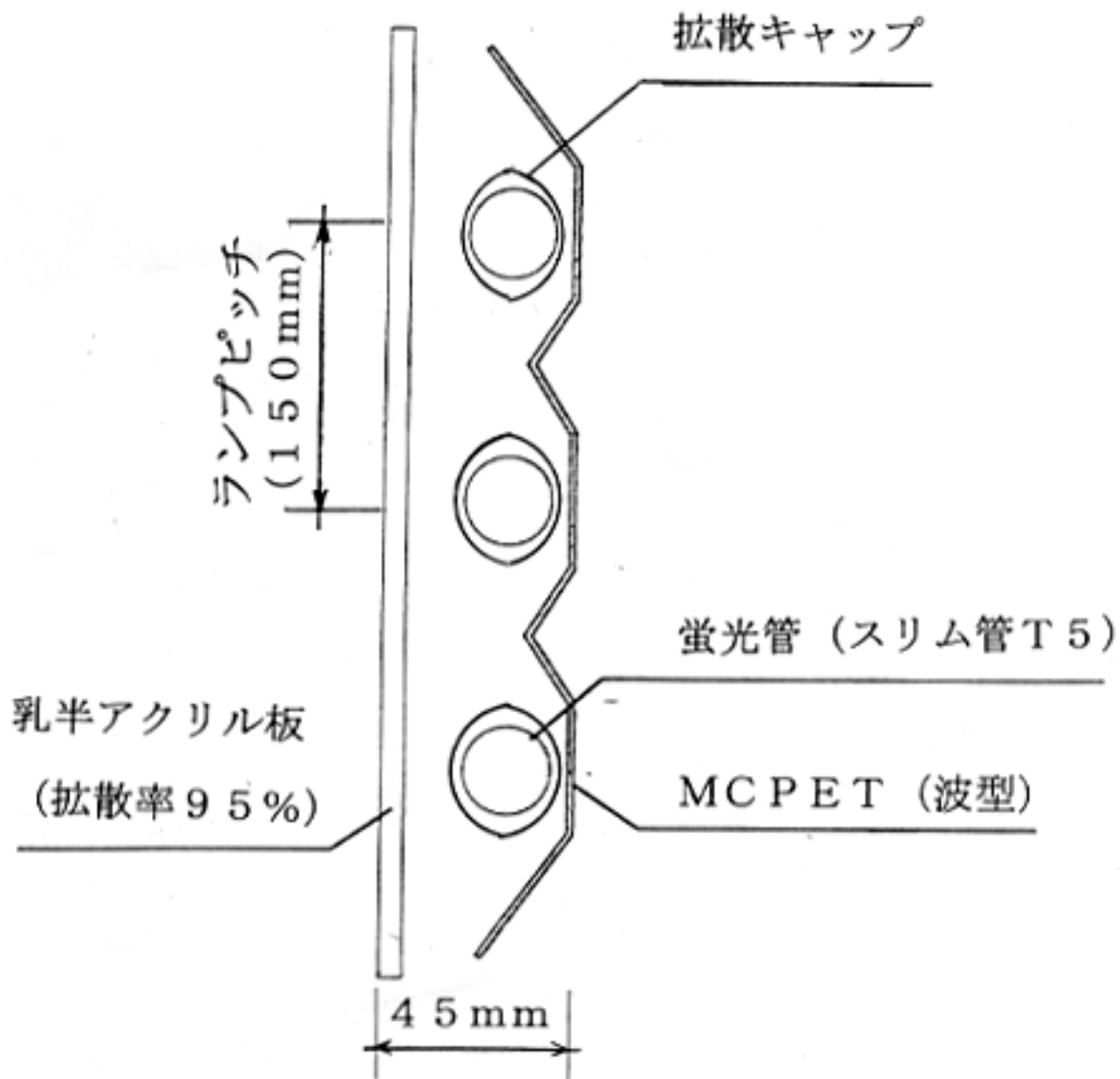
薄い...45mm

明るい...エッジライト品の5倍～10倍、従来品の3倍

安い...半値以下のコスト

《作成方法》

下図方法で作成します。



《屋外用》

防水インバーター、防水ケース（ポスター用）は間もなくご紹介できます。

お急ぎの場合は防水用既成品メーカーをご紹介します。

（屋外用ステンレス化粧枠使用、反射板・MCPET 使用）

ファザード看板



MCPET 拡大図



ファザード看板全景
波形 MCPET の下に蛍光灯が見えます。



波形 MCPET をとりはずしたところ。蛍光灯 1 本で従来品に負けない明るさが得られます。