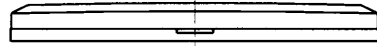
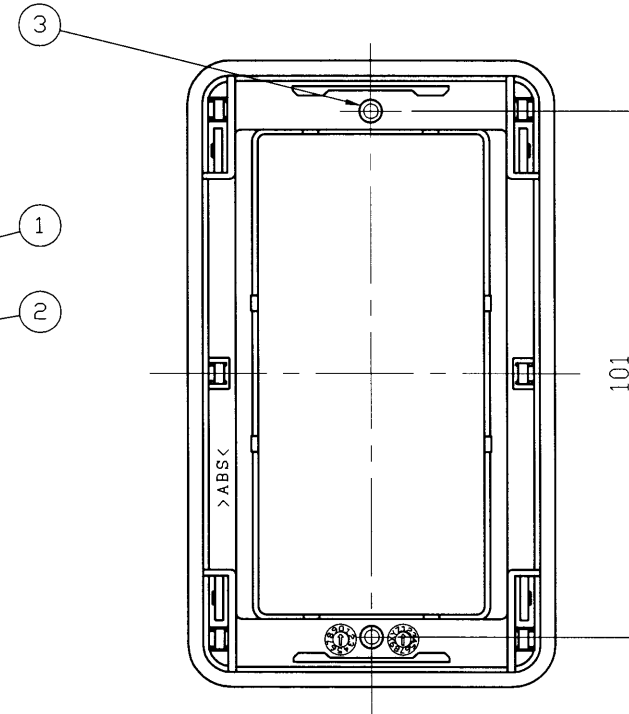
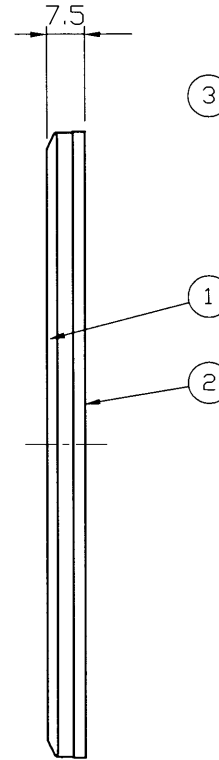
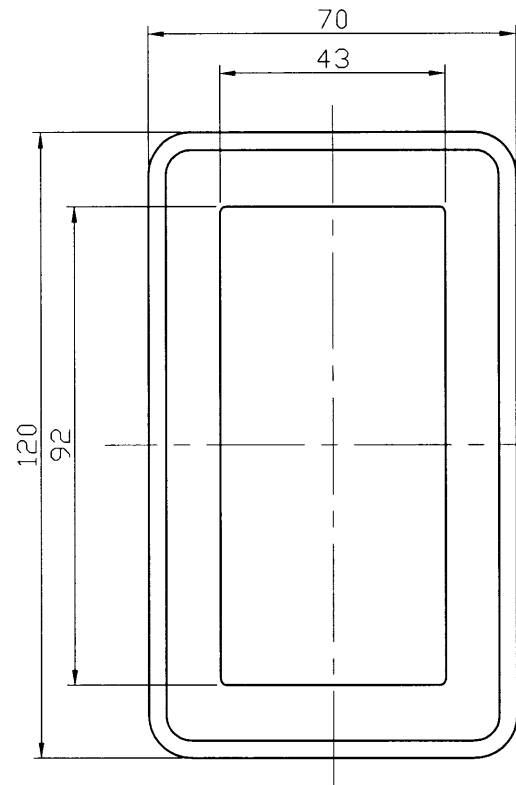


2009.04. 137

**WIDE*i***

部番	部品名	個数	材質	摘要
1	化粧板	1	ABS (帯電防止剤入り)	ニューホワイト
2	アダプター	1	ABS (帯電防止剤入り)	ニューホワイト
3	プレートネジ	2	鋼線 (垂鉛加メトメ付)	M3,5×5,5



	寸法 (幅×奥行×高)	詰数 (個)	質量 (g)
製品単体	—	—	19
内装箱	100×128×78	10	220
外装箱	120×400×150	100	2,430

承認 APPROVED BY <b>安本</b>	担当 CHARGED BY <b>益子</b>	名称 TITLE 東芝配線器具 (ニューホワイト) <b>WIDE<i>i</i> プレート 1連用</b>
<b>TOSHIBA</b> <b>東芝ライテック株式会社</b> TOSHIBA LIGHTING & TECHNOLOGY CORP.		形名 MODEL NO. WDG5111 (WW)
		図面番号 DRAWING NO. AA2009-00358-01
第三角法 3RD ANGLE PROJECTION		尺度 SCALE —
		単位 UNITS mm